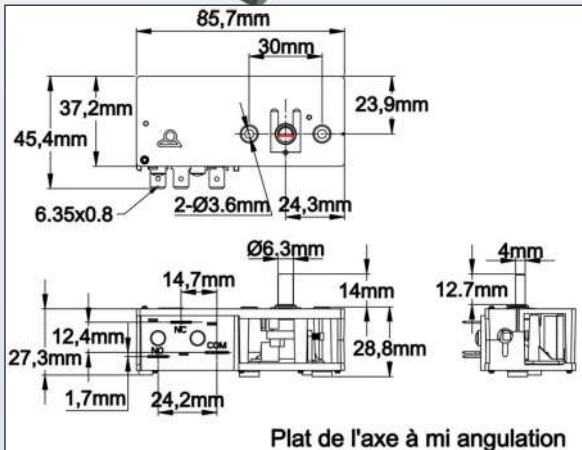


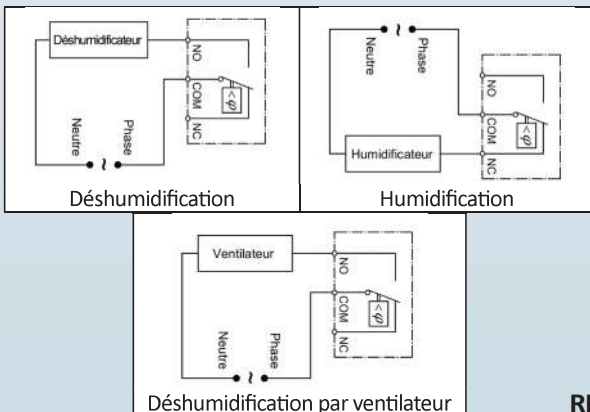
Hygrostats mécaniques à incorporer, axe de réglage frontal TYPE : Q88F

DIMENSIONS



Plat de l'axe à mi angulation

Schéma de raccordement

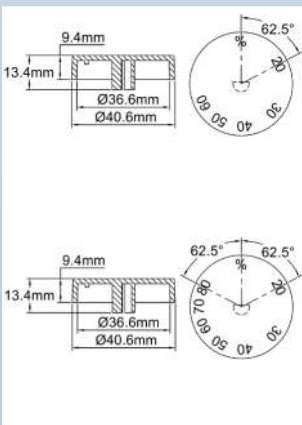


(Avec axe de 14 mm de long, angulation mécanique 295°, plat en position horizontale vers le haut en milieu d'angulation)

Type de contact	Contact plaqué or	Contact argent	Plage de réglage	Sens de rotation pour augmentation du point de consigne
Normalement fermé	Q88F1G14H1060900	Q88F1S14H1060900	10-60%	Horaire
Normalement fermé	Q88F2G14C2080900	Q88F2S14C2080900	20-80%	Anti-horaire
Inverseur	Q88F3G14C2080900	Q88F3S14C2080900	20-80%	Anti-horaire

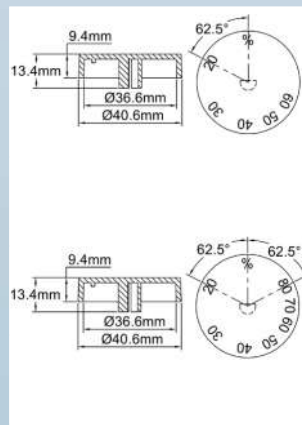
Accessoires

Manettes pour hygrostats avec axe de 6.3mm



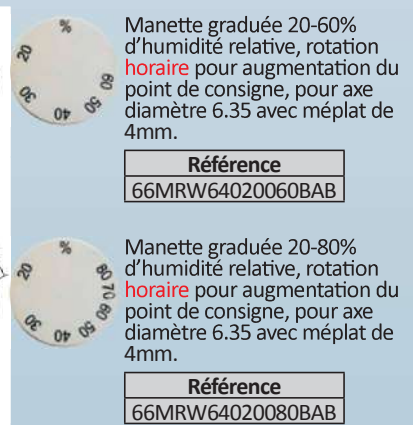
Manette graduée 20-60% d'humidité relative, rotation **antihoraire** pour augmentation du point de consigne, pour axe diamètre 6.35 avec méplat de 4mm.

Référence
66MRW640200602AB



Manette graduée 20-80% d'humidité relative, rotation **antihoraire** pour augmentation du point de consigne, pour axe diamètre 6.35 avec méplat de 4mm.

Référence
66MRW640200802AB



Manette graduée 20-60% d'humidité relative, rotation **horaire** pour augmentation du point de consigne, pour axe diamètre 6.35 avec méplat de 4mm.

Référence
66MRW64020060BAB

Manette graduée 20-80% d'humidité relative, rotation **horaire** pour augmentation du point de consigne, pour axe diamètre 6.35 avec méplat de 4mm.

Référence
66MRW64020080BAB

CARACTERISTIQUES TECHNIQUES

ELEMENT DE MESURE: Film polymère hygroscopique avec traitement spécial, garantissant une réponse rapide, une longue durée de vie et une grande stabilité

BOITIER: Compact, en Makrolon chargé fibre de verre, bonne résistance à l'humidité et aux conditions climatiques, excellente isolation électrique. Ne pas utiliser dans des applications avec risque de condensation

FIXATION: par deux vis entre axe 30 mm. En standard ce boîtier comporte aussi une fixation arrière par deux vis de même entre axe.

REGLAGE: par axe plastique dia 6.4 mm avec méplat de 4.5 mm, centré sur l'entre axe de 30 mm. La longueur de l'axe, la position et la longueur duméplat peuvent être réalisés selon spécification (frais d'outillage).

ROTATION DE L'AXE DE REGLAGE: Rotation mécanique de 295°.

PLAGE DE REGLAGE:

- Pour la plage de 20 à 80%, répartition de la plage de réglage sur 235° angulaire, augmentation de la valeur du point de consigne par rotation antihoraire de la manette

- Pour la plage de 10 à 60% répartition de la plage de réglage sur 224° angulaire, augmentation de la valeur du point de consigne par rotation horaire de la manette.

ETALONNAGE: en milieu de plage à 42% d'humidité relative et 22°C. Précision au point d'étalonnage : +/-5% d'humidité relative. Positions mini et maxi avec blocage mécanique du contact.

CONTACT:

Existe en 3 configurations de contact :

- Contact inverseur, le contact NF (NC) s'ouvre lorsque l'humidité relative passe au-dessus de la valeur du point de consigne (applications en humidification), le contact NO se ferme lorsque l'humidité relative passe au-dessus de la valeur de consigne (applications en déshumidification ou en ventilation)

- Contact NF (NC) : s'ouvre lorsque l'humidité relative passe au-dessus de la valeur du point de consigne (applications en humidification),

- Contact NO: se ferme lorsque l'humidité relative passe au-dessus de la valeur de consigne (applications en déshumidification ou en ventilation)

Existe en deux matières de contact :

- Contacts argent plaqué or, recommandés lorsque le produit doit être stocké longtemps en ambiance humide ou doit commander des circuits électroniques

- Contacts argent: recommandés lorsque le produit doit couper des charges importantes.

RACCORDEMENT ELECTRIQUE: par languettes 6.35 x 0.8 mm.

CONDITIONS D'UTILISATION:

- Température ambiante : 5 à 40°C

- Humidité : 5 à 95%(sans condensation)

POUVOIR DE COUPURE :

- UL et CSA:6A résistif, 20A LRA, 3.7A FLA, 240V

- CE : 6A résistif, (3.7A inductif) 250V

OPTIONS: Modification de l'angulation, inversement du sens de rotation, axe avec dimensions spécifiques (avec minimum de commande et /ou frais d'outillage)

REFERENCES :