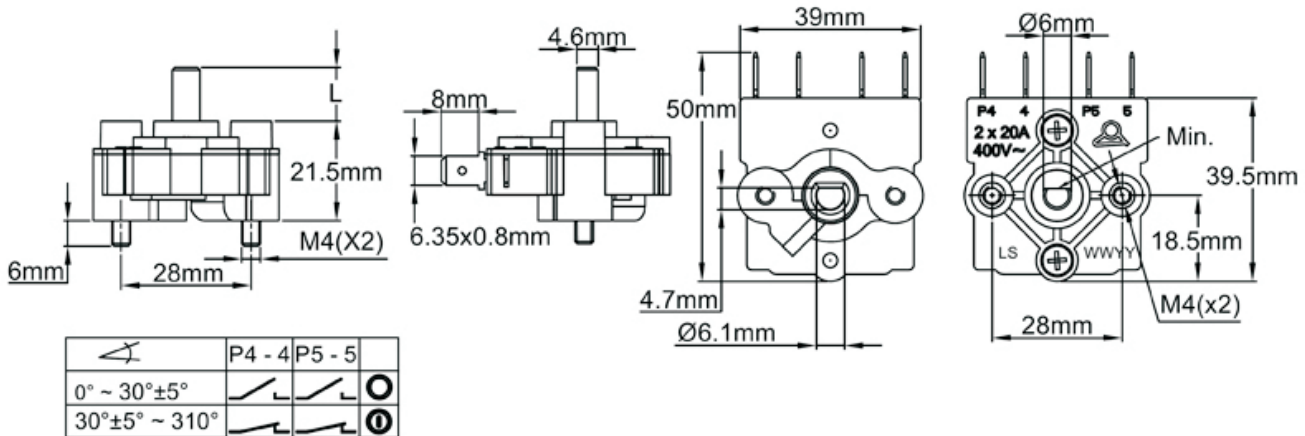
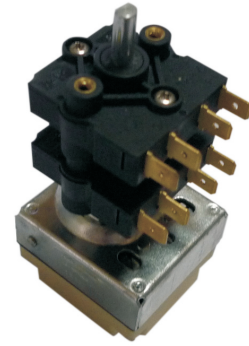
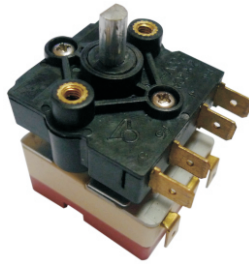


Nouveaux produits 2015

Interrupteur additionnel d'axe de thermostat 20A 250-400V

Type LS



Applications

Ces interrupteurs sont destinés à ajouter une position arrêt sur un thermostat, lorsque l'axe de réglage de celui-ci est positionné au minimum de son angulation de réglage. Ils existent en contact unipolaire, bipolaire (un étage) et en contact tripolaire ou quadripolaire (deux étages).

Caractéristiques techniques

Montage: sur thermostats avec axe de 6mm, plat de 4.6mm, fixation par deux vis M4 entre axe 28mm. La longueur d'axe des thermostats sur lesquels ces interrupteurs se posent doit être inférieure à 12mm.

Longueurs d'axes disponibles: 11.5, 15, 23mm

Axe: acier zingué

Pouvoir de coupure : 20A 250V et 20A 400V résistif, 6000 cycles

Angulation: peuvent se monter sur des appareils ayant une angulation de 180 à 310°.

Zone de fonctionnement: les contacts sont ouverts entre 0° et 30+/-5 degrés angulaires et fermés entre cette valeur et 310°

Ecartement des contacts: entre 0 et 20° angulaire, l'écartement des contacts est supérieur à 3mm.

Tenue en température: 85°C

Matière du boîtier: PA66, UL94VO

Raccordement: languettes 6.35x0.8. Bornes à vis possibles (Minimum de commande à respecter)

Options: changement de position du méplat, position différente d'ouverture ou de fermeture des contacts

Références principales avec longueur d'axe L= 11.5mm

Nombre de niveaux	Nombre d'interrupteurs	Références
1	1	LS12190259025160
1	2	LS12290259025160
2	3	LS12390259025160
2	4	LS12390259025160

*Option bornes à vis: remplacer 60 par V0 (deux derniers chiffres de la référence)