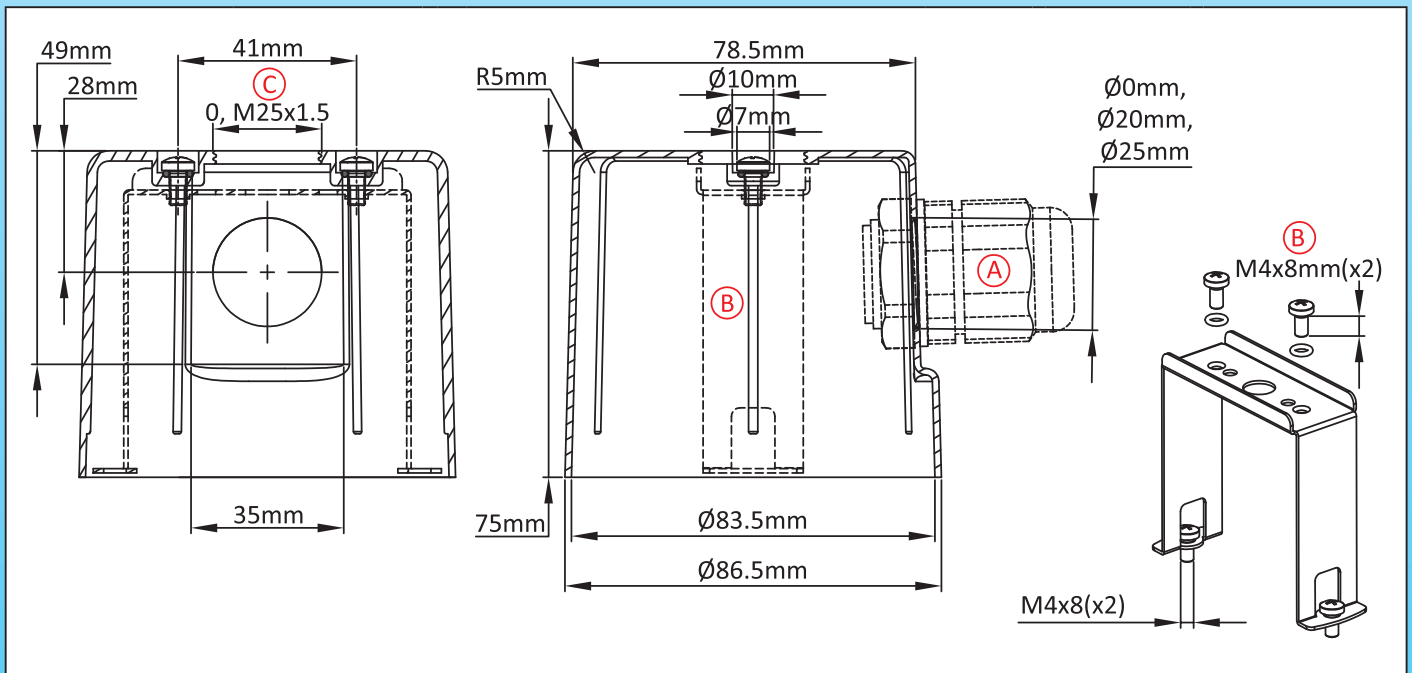


Boîtier rond simplifié pour raccords 2"1/2 et M77x2.

En raison de l'évolution technique constante de nos produits, les plans, dessins et caractéristiques repris dans les pages techniques sont communiqués sans engagement et peuvent être modifiés sans préavis

Taille(mm)	Volume(cm ³)	Matière	Degrés de protection		Modèle
Dia. 86 × 75	416	PA66	IP69K	IK9	Y3C3




Utilisable pour
<input type="checkbox"/> Capteur de température
<input checked="" type="checkbox"/> Thermoplongeur
<input type="checkbox"/> Résistance à ailettes
<input type="checkbox"/> Thermostat
<input type="checkbox"/> Détecteur de niveau
<input type="checkbox"/> Carte électronique



Références principales

(A)(mm)	(B)(mm)	(C)(Avec étrier)	Références
0	√	0	Y3C3000000E200T
0	√	M25×1.5	Y3C3000F000E200T
20	√	0	Y3C30000120E200T
20	√	M25×1.5	Y3C3000F120E200T
25	√	0	Y3C30000125E200T
25	√	M25×1.5	Y3C3000F125E200T

Liens

	Page (.pdf)
	Plan 2D (.dwg)
	Plan 3D (.stp)

Presse étoupe non inclus dans les références ci-dessus. Nous consulter si vous les souhaitez.
 Les dimensions encadrées en rouge sont celles prévues pour le montage des accessoires.