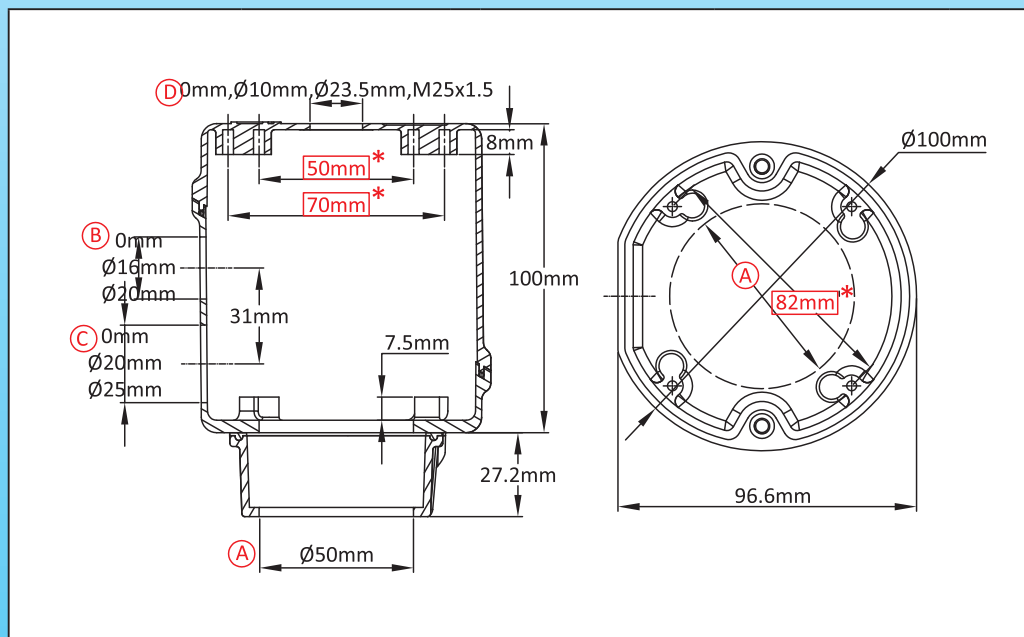


# Boitier rond de thermoplongeur avec extension. En PA66

| Taille(mm)                | Volume(cm <sup>3</sup> ) | Matière     | Degrés de protection |             | Modèle      |
|---------------------------|--------------------------|-------------|----------------------|-------------|-------------|
| <b>Dia. 100 X<br/>125</b> | <b>783</b>               | <b>PA66</b> | <b>IP69K</b>         | <b>IK10</b> | <b>Y3C4</b> |

## Utilisable pour

- Capteur de température
- Thermoplongeur
- Résistance à ailettes
- Thermostat
- Détecteur de niveau
- Carte électronique



## Liens



Page  
(.pdf)



Plan 2D  
(.dwg)



Plan 3D  
(.stp)

## Références principales

| A(mm) | B(mm) | C(mm) | D(mm)   | Références       | A(mm) | B(mm) | C(mm) | D(mm)   | Références       |
|-------|-------|-------|---------|------------------|-------|-------|-------|---------|------------------|
| 50    | 0     | 0     | 0       | Y3C45000000000T  | 50    | 16    | 20    | 0       | Y3C450002C00000T |
| 50    | 0     | 0     | 10      | Y3C4500A000000T  | 50    | 16    | 20    | 10      | Y3C4500A2C00000T |
| 50    | 0     | 0     | 23.5    | Y3C4500D000000T  | 50    | 16    | 20    | 23.5    | Y3C4500D2C00000T |
| 50    | 0     | 0     | M25x1.5 | Y3C4500F000000T  | 50    | 16    | 20    | M25x1.5 | Y3C4500F2C00000T |
| 50    | 0     | 20    | 0       | Y3C450001200000T | 50    | 16    | 25    | 0       | Y3C450002C50000T |
| 50    | 0     | 20    | 10      | Y3C4500A1200000T | 50    | 16    | 25    | 10      | Y3C4500A2C50000T |
| 50    | 0     | 20    | 23.5    | Y3C4500D1200000T | 50    | 16    | 25    | 23.5    | Y3C4500D2C50000T |
| 50    | 0     | 20    | M25x1.5 | Y3C4500F1200000T | 50    | 16    | 25    | M25x1.5 | Y3C4500F2C50000T |
| 50    | 0     | 25    | 0       | Y3C450001250000T | 50    | 20    | 20    | 0       | Y3C450002200000T |
| 50    | 0     | 25    | 10      | Y3C4500A1250000T | 50    | 20    | 20    | 10      | Y3C4500A2200000T |
| 50    | 0     | 25    | 23.5    | Y3C4500D1250000T | 50    | 20    | 20    | 23.5    | Y3C4500D2200000T |
| 50    | 0     | 25    | M25x1.5 | Y3C4500F1250000T | 50    | 20    | 20    | M25x1.5 | Y3C4500F2200000T |
| 50    | 16    | 0     | 0       | Y3C450001160000T | 50    | 20    | 25    | 0       | Y3C450002D50000T |
| 50    | 16    | 0     | 10      | Y3C4500A1160000T | 50    | 20    | 25    | 10      | Y3C4500A2D50000T |
| 50    | 16    | 0     | 23.5    | Y3C4500D1160000T | 50    | 20    | 25    | 23.5    | Y3C4500D2D50000T |
| 50    | 16    | 0     | M25x1.5 | Y3C4500F1160000T | 50    | 20    | 25    | M25x1.5 | Y3C4500F2D50000T |

Presse étoupe non inclus dans les références ci-dessus. Nous consulter si vous les souhaitez.  
Les dimensions encadrées en rouge sont celles prévues pour le montage des accessoires.