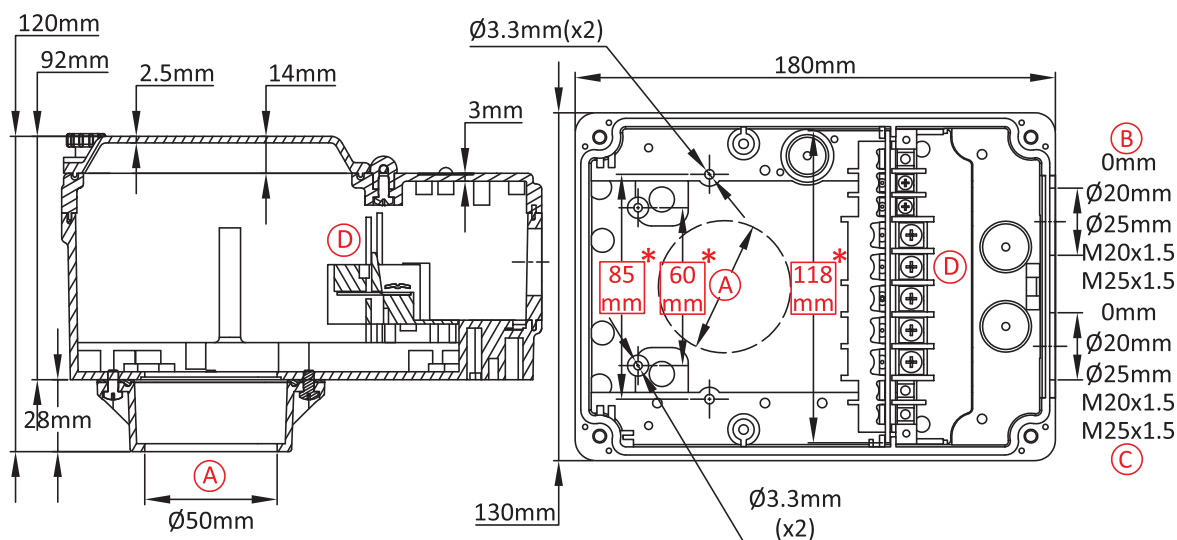
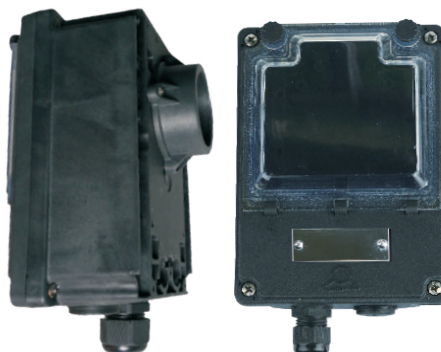


# Boîtier à fenêtre polycarbonate, pour thermoplongeur instrumenté, avec extension. Corps en PA66

Taille(mm)	Volume(cm <sup>3</sup> )	Matière	Degrés de protection		Modèle
130 X 180 X 120	2093	PA66 + PC	IP69K	IK10	<b>Y3N3</b>

## Utilisable pour

- Capteur de température
- Thermoplongeur
- Résistance à ailettes
- Thermostat
- Détecteur de niveau
- Carte électronique



## Références principales

ⓑ(mm)	ⓒ(mm)	Avec bornier ⓐ	Sans bornier ⓐ
0	0	Y3N3500000J100T	Y3N35000000000T
0	20	Y3N35000120J100T	Y3N35000120000T
0	25	Y3N35000125J100T	Y3N35000125000T
0	M20x1.5	Y3N350001T0J100T	Y3N350001T0000T
0	M25x1.5	Y3N350001T5J100T	Y3N350001T5000T
20	20	Y3N35000220J100T	Y3N35000220000T
25	25	Y3N35000225J100T	Y3N35000225000T
M20x1.5	M20x1.5	Y3N350002T0J100T	Y3N350002T0000T
M25x1.5	M25x1.5	Y3N350002T5J100T	Y3N350002T5000T

## Liens



Page (.pdf)



Plan 2D (.dwg)



Plan 3D (.stp)

Presse étoupe non inclus dans les références ci-dessus. Nous consulter si vous les souhaitez.  
Les dimensions encadrées en rouge sont celles prévues pour le montage des accessoires.