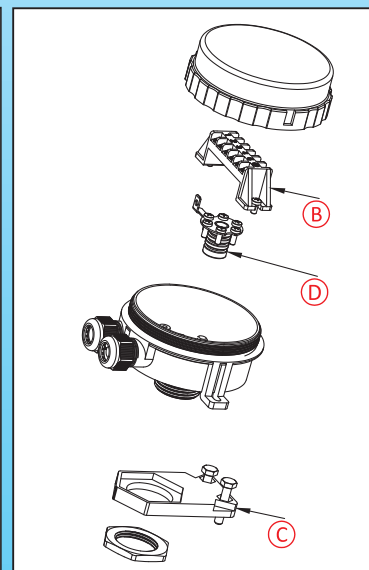
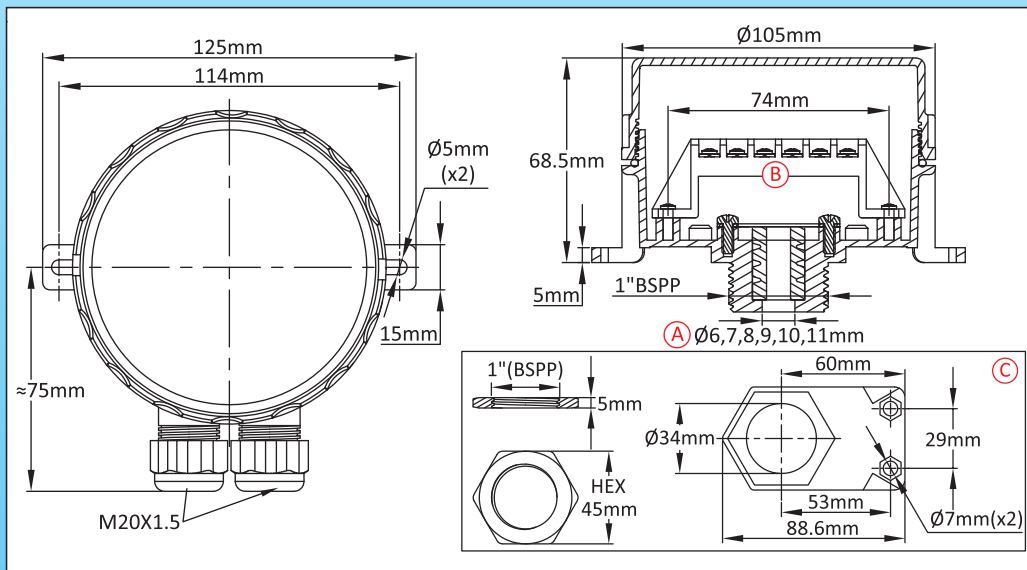
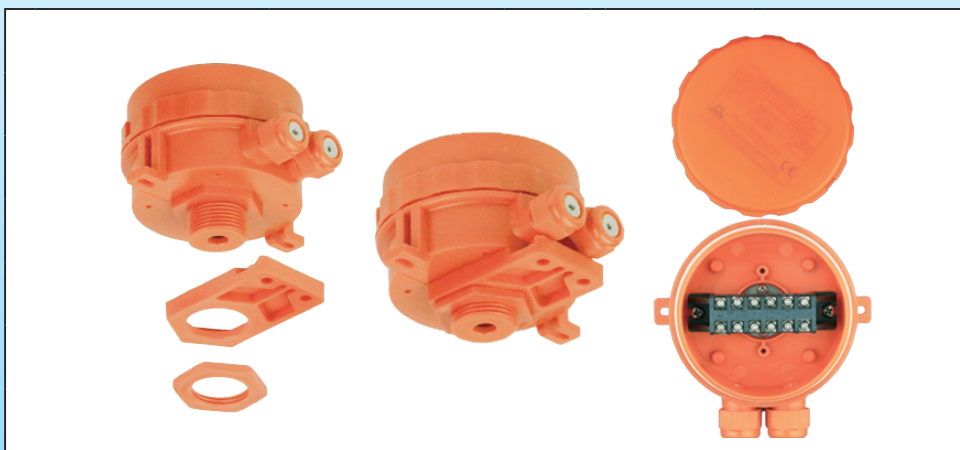


Boîtier de capteur de température en polypropylène pour bains de traitements de surface et environnements acides fortement corrosifs.

Taille(mm)	Volume(cm ³)	Matière	Degrés de protection		Modèle
Dia. 105 x 82	525	Polypropylène	IP69K	IK10	Y3C8

- Utilisable pour**
- Capteur de température
 - Thermoplongeur
 - Résistance à ailettes
 - Thermostat
 - Détecteur de niveau
 - Carte électronique



Références principales

Ⓐ(mm)	Ⓑ	Ⓒ	Avec bornier Ⓓ	Sans bornier Ⓔ	Ⓐ(mm)	Ⓑ	Ⓒ	Avec bornier Ⓓ	Sans bornier Ⓔ
6	Silicone	√	Y3C8060022BH40XU	Y3C8060022B000XU	9	Silicone	√	Y3C8090022BH40XU	Y3C8090022B000XU
6	Silicone	×	Y3C8060022BH40UU	Y3C8060022B000UU	9	Silicone	×	Y3C8090022BH40UU	Y3C8090022B000UU
6	FKM	√	Y3C8060022BH40ZU	Y3C8060022B000ZU	9	FKM	√	Y3C8090022BH40ZU	Y3C8090022B000ZU
6	FKM	×	Y3C8060022BH40WU	Y3C8060022B000WU	9	FKM	×	Y3C8090022BH40WU	Y3C8090022B000WU
6	NBR	√	Y3C8060022BH40YU	Y3C8060022B000YU	9	NBR	√	Y3C8090022BH40YU	Y3C8090022B000YU
6	NBR	×	Y3C8060022BH40VU	Y3C8060022B000VU	9	NBR	×	Y3C8090022BH40VU	Y3C8090022B000VU
7	Silicone	√	Y3C8070022BH40XU	Y3C8070022B000XU	10	Silicone	√	Y3C8100022BH40XU	Y3C8100022B000XU
7	Silicone	×	Y3C8070022BH40UU	Y3C8070022B000UU	10	Silicone	×	Y3C8100022BH40UU	Y3C8100022B000UU
7	FKM	√	Y3C8070022BH40ZU	Y3C8070022B000ZU	10	FKM	√	Y3C8100022BH40ZU	Y3C8100022B000ZU
7	FKM	×	Y3C8070022BH40WU	Y3C8070022B000WU	10	FKM	×	Y3C8100022BH40WU	Y3C8100022B000WU
7	NBR	√	Y3C8070022BH40YU	Y3C8070022B000YU	10	NBR	√	Y3C8100022BH40YU	Y3C8100022B000YU
7	NBR	×	Y3C8070022BH40VU	Y3C8070022B000VU	10	NBR	×	Y3C8100022BH40VU	Y3C8100022B000VU
8	Silicone	√	Y3C8080022BH40XU	Y3C8080022B000XU	11	Silicone	√	Y3C8110022BH40XU	Y3C8110022B000XU
8	Silicone	×	Y3C8080022BH40UU	Y3C8080022B000UU	11	Silicone	×	Y3C8110022BH40UU	Y3C8110022B000UU
8	FKM	√	Y3C8080022BH40ZU	Y3C8080022B000ZU	11	FKM	√	Y3C8110022BH40ZU	Y3C8110022B000ZU
8	FKM	×	Y3C8080022BH40WU	Y3C8080022B000WU	11	FKM	×	Y3C8110022BH40WU	Y3C8110022B000WU
8	NBR	√	Y3C8080022BH40YU	Y3C8080022B000YU	11	NBR	√	Y3C8110022BH40YU	Y3C8110022B000YU
8	NBR	×	Y3C8080022BH40VU	Y3C8080022B000VU	11	NBR	×	Y3C8110022BH40VU	Y3C8110022B000VU

Liens



Page (.pdf)



Plan 2D (.dwg)



Plan 3D (.stp)

Pressé-étoupe inclus dans les références ci-dessus.

Les dimensions encadrées en rouge sont celles prévues pour le montage des accessoires.