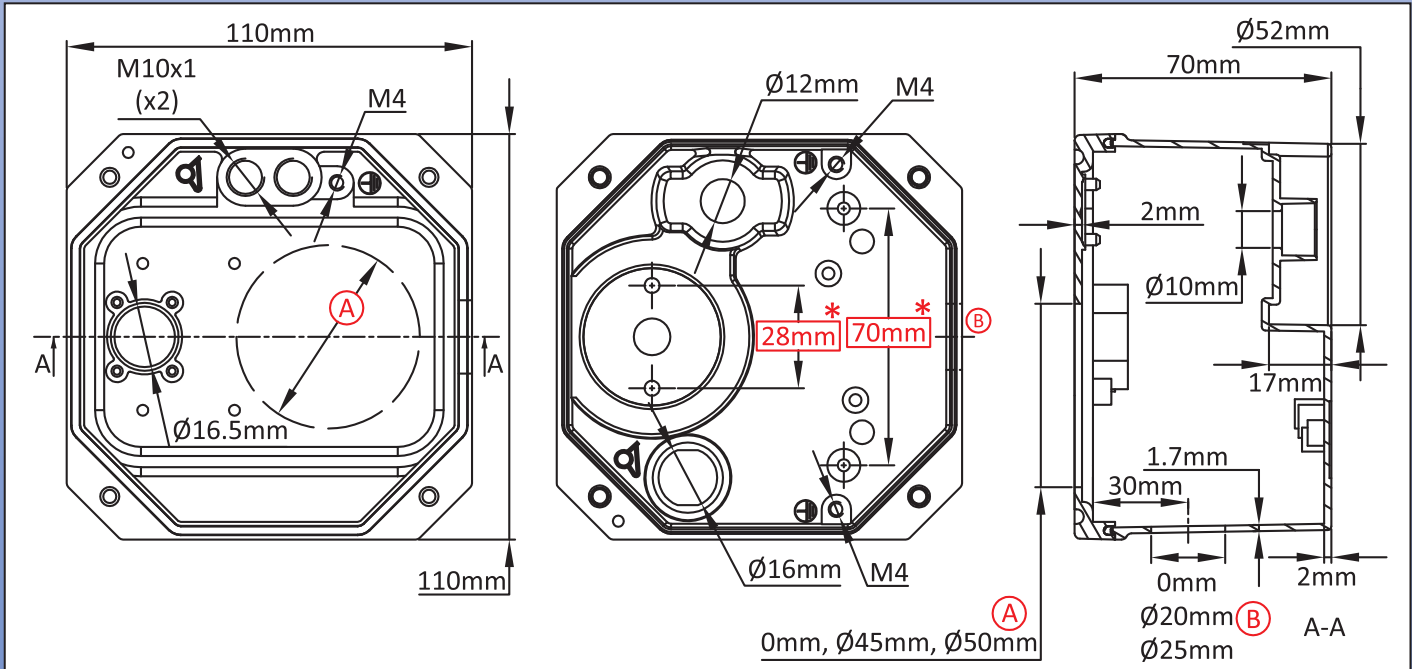
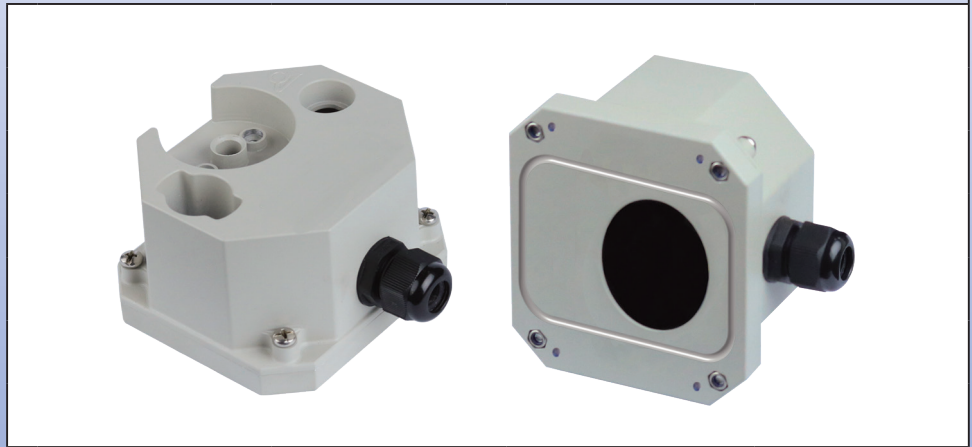


Boîtier aluminium moyenne taille pour thermoplongeur ou éléments blindés à ailettes, avec réglage par manette externe

En raison de l'évolution technique constante de nos produits, les plans, dessins et caractéristiques repris dans les pages techniques sont communiqués sans engagement et peuvent être modifiés sans préavis

Taille(mm)	Volume(cm ³)	Matière	Degrés de protection		Modèle
110 x 110 x 70	725	Aluminium	IP69K	IK10	Y3P4

Utilisable pour
<input type="checkbox"/> Capteur de température
<input checked="" type="checkbox"/> Thermoplongeur
<input checked="" type="checkbox"/> Résistance à ailettes
<input checked="" type="checkbox"/> Thermostat
<input type="checkbox"/> Détecteur de niveau
<input type="checkbox"/> Carte électronique



Références principales

(A)(mm)	(B)(mm)	Brut	Peint
0	0	Y3P4000000000007	Y3P400000000000G
0	20	Y3P4000012000007	Y3P400001200000G
0	25	Y3P4000012500007	Y3P400001250000G
45	0	Y3P4450000000007	Y3P445000000000G
45	20	Y3P4450012000007	Y3P445001200000G
45	25	Y3P4450012500007	Y3P445001250000G
50	0	Y3P4500000000007	Y3P450000000000G
50	20	Y3P4500012000007	Y3P450001200000G
50	25	Y3P4500012500007	Y3P450001250000G

Liens

	Page (.pdf)
	Plan 2D (.dwg)
	Plan 3D (.stp)

Presse étoupe non inclus dans les références ci-dessus. Nous consulter si vous les souhaitez.
 Les dimensions encadrées en rouge sont celles prévues pour le montage des accessoires.