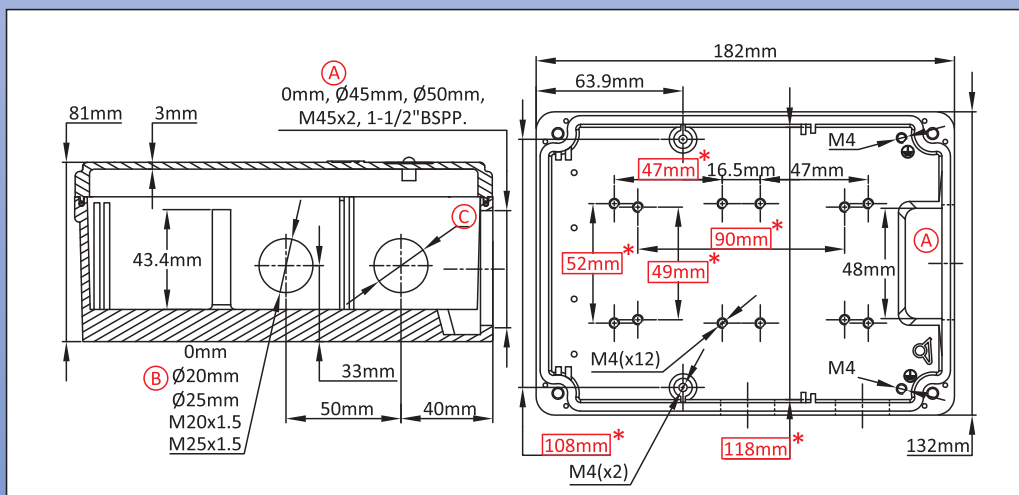


Boitier mixte, corps aluminium, couvercle polycarbonate noir ou transparent, pour thermoplongeur ou instrumentation comportant des relais statiques

Taille(mm)	Volume(cm ³)	Matière	Degrés de protection		Modèle
81 x 132 x 182	1870	Aluminium + Polycarbonate	IP69K	IK10	Y3H1

Utilisable pour

- Capteur de température
- Thermoplongeur
- Résistance à ailettes
- Thermostat
- Détecteur de niveau
- Carte électronique



Liens



Page
(.pdf)



Plan 2D
(.dwg)



Plan 3D
(.stp)

Références principales

Ⓐ(mm)	Ⓑ(mm)	Ⓒ(mm)	Brut	Peint	Ⓐ(mm)	Ⓑ(mm)	Ⓒ(mm)	Brut	Peint
0	0	0	Y3H1000000000007	Y3H100000000000G	50	M20x1.5	0	Y3H150001T000007	Y3H150001T00000G
0	20	0	Y3H1000012000007	Y3H100001200000G	50	M20x1.5	M20x1.5	Y3H150002T000007	Y3H150002T00000G
0	20	20	Y3H1000022000007	Y3H100002200000G	50	M25x1.5	0	Y3H150001T500007	Y3H150001T50000G
0	25	0	Y3H1000012500007	Y3H100001250000G	50	M25x1.5	M25x1.5	Y3H150002T500007	Y3H150002T50000G
0	25	25	Y3H1000022500007	Y3H100002250000G	M45x2	0	0	Y3H1M45000000007	Y3H1M4500000000G
0	M20x1.5	0	Y3H100001T000007	Y3H100001T00000G	M45x2	20	0	Y3H1M45012000007	Y3H1M4501200000G
0	M20x1.5	M20x1.5	Y3H100002T000007	Y3H100002T00000G	M45x2	20	20	Y3H1M45022000007	Y3H1M4502200000G
0	M25x1.5	0	Y3H100001T500007	Y3H100001T50000G	M45x2	25	0	Y3H1M45012500007	Y3H1M4501250000G
0	M25x1.5	M25x1.5	Y3H100002T500007	Y3H100002T50000G	M45x2	25	25	Y3H1M45022500007	Y3H1M4502250000G
45	0	0	Y3H1450000000007	Y3H145000000000G	M45x2	M20x1.5	0	Y3H1M4501T000007	Y3H1M4501T00000G
45	20	0	Y3H1450012000007	Y3H145001200000G	M45x2	M20x1.5	M20x1.5	Y3H1M4502T000007	Y3H1M4502T00000G
45	20	20	Y3H1450022000007	Y3H145002200000G	M45x2	M25x1.5	0	Y3H1M4501T500007	Y3H1M4501T50000G
45	25	0	Y3H1450012500007	Y3H145001250000G	M45x2	M25x1.5	M25x1.5	Y3H1M4502T500007	Y3H1M4502T50000G
45	25	25	Y3H1450022500007	Y3H145002250000G	1/2\"/>				

Presse étoupe non inclus dans les références ci-dessus. Nous consulter si vous les souhaitez.

Les dimensions encadrées en rouge sont celles prévues pour le montage des accessoires.