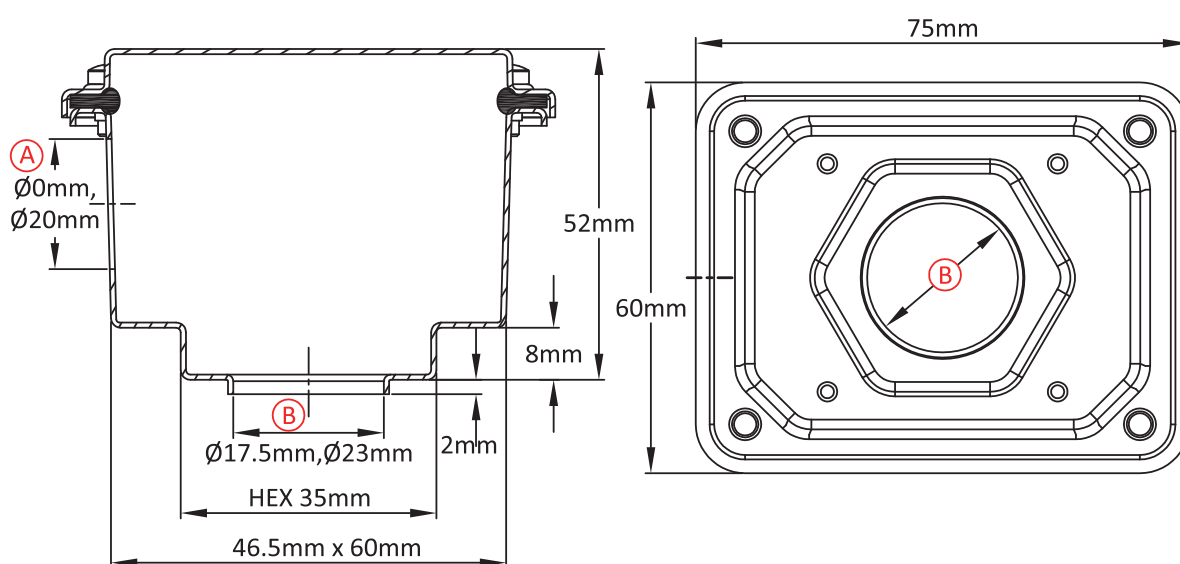


Boîtier miniature de capteur de température, détecteur de niveau. En acier inoxydable AISI 304 ou AISI 316.

Taille(mm)	Volume(cm ³)	Matière	Degrés de protection		Modèle
75 × 60 × 52	119	acier inoxydable	IP69K	IK7	Y3L2

Utilisable pour




- Capteur de température
- Thermoplongeur
- Résistance à ailettes
- Thermostat
- Détecteur de niveau
- Carte électronique



Références principales

(A)(mm)	(B)(mm)	304	316
0	17.5	Y3L2175000000008	Y3L2175000000009
0	23	Y3L2230000000008	Y3L2230000000009
20	17.5	Y3L2175120000008	Y3L2175120000009
20	23	Y3L2230120000008	Y3L2230120000009

Liens

	Page (.pdf)
	Plan 2D (.dwg)
	Plan 3D (.stp)

Presse étoupe non inclus dans les références ci-dessus. Nous consulter si vous les souhaitez.

Les dimensions encadrées en rouge sont celles prévues pour le montage des accessoires.