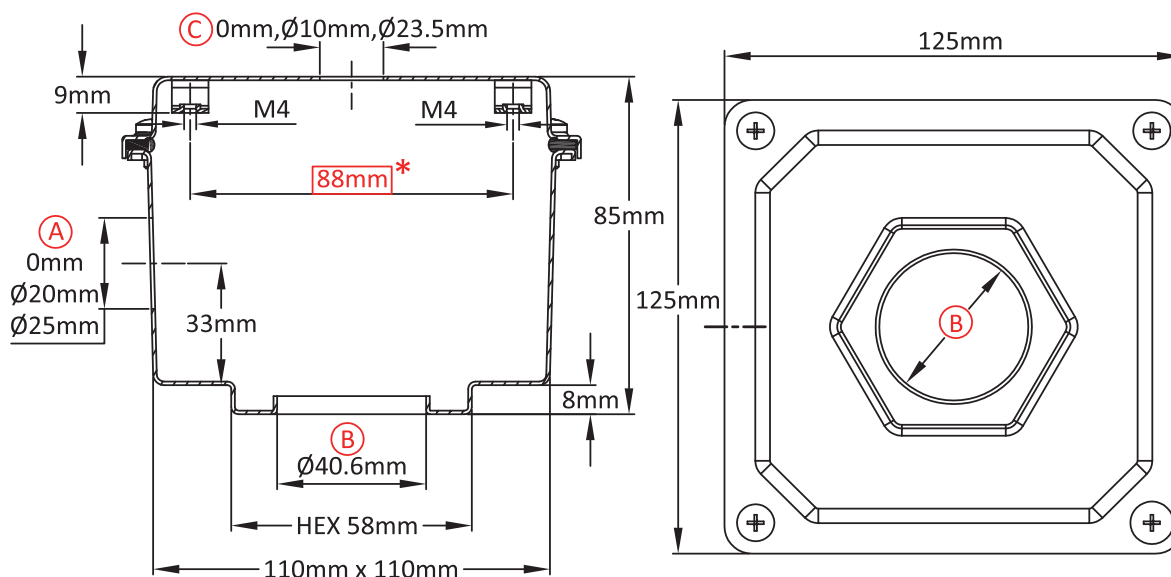


Grand boîtier de thermoplongeur couvercle plat avec hexagone de serrage. En acier inoxydable AISI 304 ou AISI 316

Taille(mm)	Volume(cm ³)	Matière	Degrés de protection		Modèle
125 × 125 × 93	1000	acier inoxydable	IP69K	IK7	Y3SB

Utilisable pour




- Capteur de température
- Thermoplongeur
- Résistance à ailettes
- Thermostat
- Détecteur de niveau
- Carte électronique



Références principales

(A)(mm)	(B)(mm)	(C)(mm)	304	316
0	40.6	0	Y3SB4060000G1008	Y3SB4060000G1009
0	40.6	10	Y3SB406A000G1008	Y3SB406A000G1009
0	40.6	23.5	Y3SB406D000G1008	Y3SB406D000G1009
20	40.6	0	Y3SB4060120G1008	Y3SB4060120G1009
20	40.6	10	Y3SB406A120G1008	Y3SB406A120G1009
20	40.6	23.5	Y3SB406D120G1008	Y3SB406D120G1009
25	40.6	0	Y3SB4060125G1008	Y3SB4060125G1009
25	40.6	10	Y3SB406A125G1008	Y3SB406A125G1009
25	40.6	23.5	Y3SB406D125G1008	Y3SB406D125G1009

Liens

	Page (.pdf)
	Plan 2D (.dwg)
	Plan 3D (.stp)

Presse étoupe non inclus dans les références ci-dessus. Nous consulter si vous les souhaitez.
Les dimensions encadrées en rouge sont celles prévues pour le montage des accessoires.