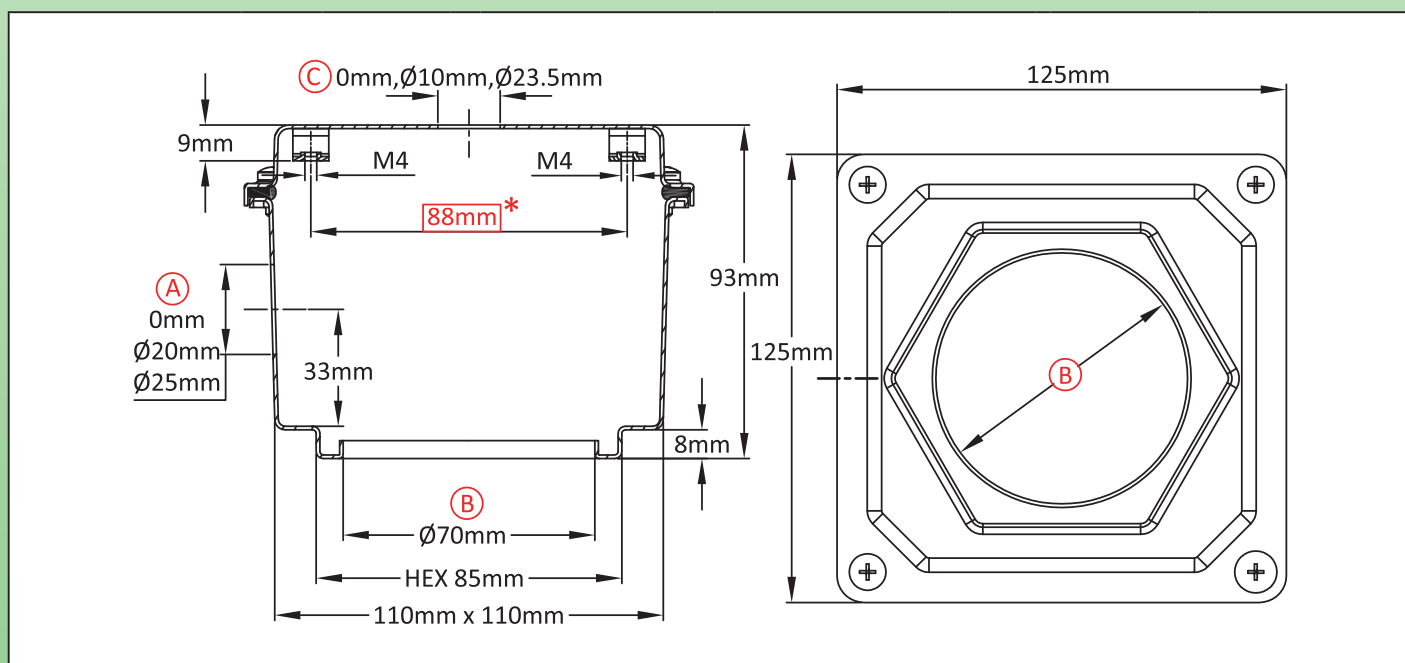


Grand boîtier à couvercle plat avec hexagone de serrage pour gros thermoplongeurs. En acier inoxydable AISI 304 ou AISI 316

En raison de l'évolution technique constante de nos produits, les plans, dessins et caractéristiques repris dans les pages techniques sont communiqués sans engagement et peuvent être modifiés sans préavis

Taille(mm)	Volume(cm ³)	Matière	Degrés de protection		Modèle
125 × 125 × 85	1000	acier inoxydable	IP69K	IK7	Y3SC

Utilisable pour
<input type="checkbox"/> Capteur de température
<input checked="" type="checkbox"/> Thermoplongeur
<input type="checkbox"/> Résistance à ailettes
<input checked="" type="checkbox"/> Thermostat
<input type="checkbox"/> Détecteur de niveau
<input checked="" type="checkbox"/> Carte électronique



Références principales

(A)(mm)	(B)(mm)	(C)(mm)	304	316
0	70	0	Y3SC7000000G1008	Y3SC7000000G1009
0	70	10	Y3SC700A000G1008	Y3SC700A000G1009
0	70	23.5	Y3SC700D000G1008	Y3SC700D000G1009
20	70	0	Y3SC7000120G1008	Y3SC7000120G1009
20	70	10	Y3SC700A120G1008	Y3SC700A120G1009
20	70	23.5	Y3SC700D120G1008	Y3SC700D120G1009
25	70	0	Y3SC7000125G1008	Y3SC7000125G1009
25	70	10	Y3SC700A125G1008	Y3SC700A125G1009
25	70	23.5	Y3SC700D125G1008	Y3SC700D125G1009

Liens

	Page (.pdf)
	Plan 2D (.dwg)
	Plan 3D (.stp)

Presse étoupe non inclus dans les références ci-dessus. Nous consulter si vous les souhaitez.
 Les dimensions encadrées en rouge sont celles prévues pour le montage des accessoires.