

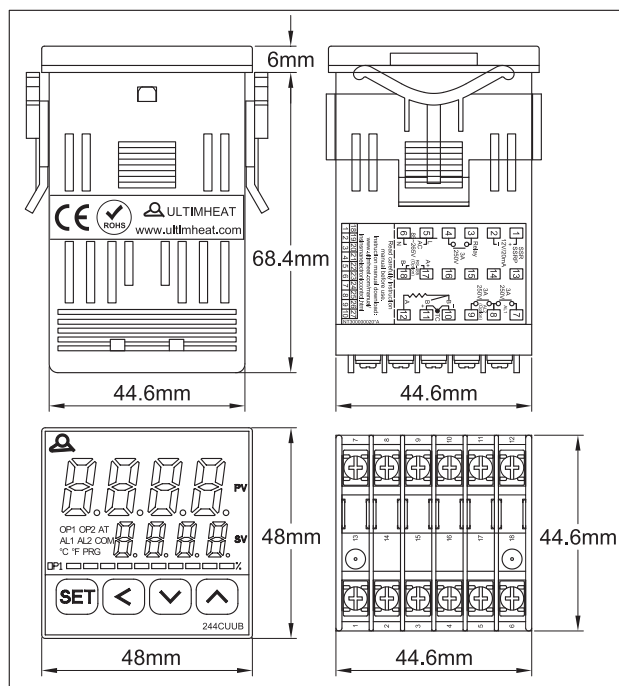
Régulateur de température 48x48mm à double affichage, multi-capteur, sortie par relais électromécanique **et** par commande de relais statique

Type: 244



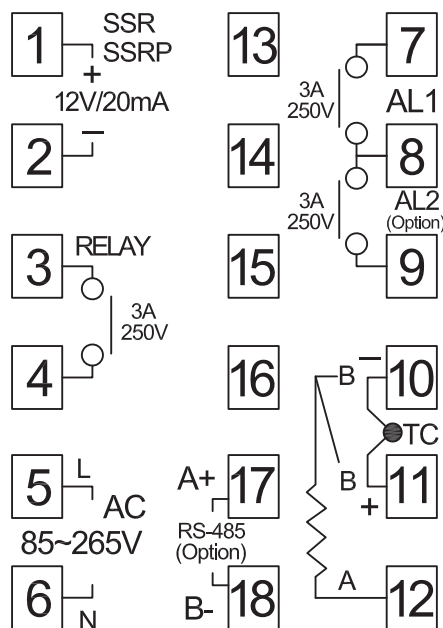
- Dimensions réduites:** son faible encombrement permet de remplacer la plupart des thermostats électromécaniques.
- Installation facile:** PID avec fonction auto-tune ou tout ou rien, sortie relais et sortie relais statique permettent tous les type de régulation.
- Stockage et maintenance simplifiés:** un seul modèle couvre toutes les variantes.
- Affichages:** Affichage digital du point de consigne et de la valeur mesurée. Affichage du niveau de puissance par barre graphique LED.
- Entrées:** Pt 100 et thermocouples T, R, J, B, S, K, E, Wu3-Re25.
- Sorties:** sortie relais ou tension pour commande de relais statique, (commutation possible sur site.)
- Mise en route:** la fonction auto-tune ajuste automatiquement les paramètres PID en fonction de la réponse thermique du système.
- Tension d'alimentation:** 85~265 Volts alternatif 50-60Hz (Une version 24 V courant continu est réalisable en option).
- Puissance:** <6W.
- Caractéristiques des sorties:**
- Sortie principale: par relais, avec sélection de commande de chauffage ou de réfrigération. Contact unipolaire à ouverture ou à fermeture pouvoir de coupure 3A 250V résistif.
 - Sortie alarme: un relais unipolaire, pouvoir de coupure 3A 250V résistif. Un deuxième relais est possible en option.
 - Sortie commande de relais statique: 12V continu (20mA)
- Communication:** Interface RS485 en option
- Précision:** 0.3% fond d'échelle
- Dimensions:** 48 x 48 x 74.4mm.
- Découpe de panneau:** 45x45mm.
- Limites de température ambiante:** 0 à 50°C, 0 à 95% d'humidité relative.

Dimensions



Référence 244CUUB

Schéma de câblage



Mise à jour du 6-02-2018. Remplace la page antérieure