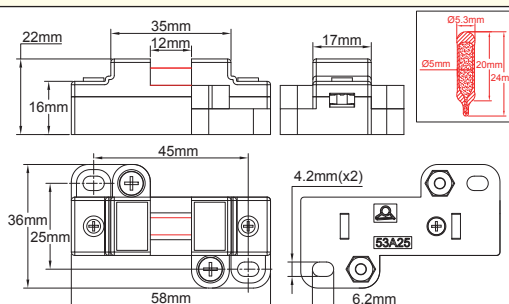
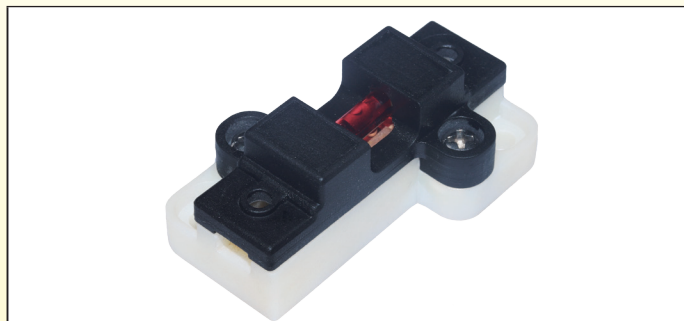


Systemes d'alarme électrique de détection d'incendie miniature à ampoule thermo-frangible

P1

Ouverture par élévation de température	Pouvoir de coupure	Réarmement Manuel	Montage mural ou au plafond		Modèle
	16A 250V 10A 400V 4A 24V DC				53A25



Applications

Système simplifié de détection d'incendie dans les locaux. Système actionnant des contacts électriques permettant la signalisation à distance ainsi que la commande simultanée d'asservissements électriques tels que vérins électriques, moteurs électriques ou ventouses magnétiques, réalisant l'ouverture ou fermeture de conduite de conditionnement d'air, de portes et d'ouvrants en façade ou en toitures.

Caractéristiques principales

Partie thermosensible : Ampoule thermo-frangible.

Fonctionnement : La rupture de l'ampoule actionne un contact électrique.

Montage : Boîtier comportant 2 pattes de fixation permettant le montage au mur ou au plafond.

Contact électrique : A ouverture lors de la rupture du bulbe.

Pouvoir de coupure : 16A(4A) 250V alt. ; 10A(1A) 400V alt. ; 4A(100mA) 24 et 48VCC. Compatible avec les ventouses magnétiques 24V et 48V, 500 N.

L'utilisation d'un contact en argent plaqué or évite l'oxydation, et permet l'utilisation sur des circuits électroniques bas niveau.

NB : l'utilisation sur des circuits en tension supérieure à 12V et sous une intensité supérieure à 1A peut vaporiser la couche d'or protectrice.

Boîtier : Corps en céramique 17 x 58 x 22 mm avec couvercle en PA66 noir résistant aux UV,

- Inflammabilité : UL94V0 et GWFI 960°C.

- Température de déformation sous charge : 225°C (Iso 75-2, 1,8Mpa).

- Classe de température ambiante T200°C.

Raccordement électrique : Sur bornier à vis 2.5mm².

Maintenance : Le remplacement du bulbe thermo-frangible de 5x20mm est possible après dévissage du couvercle en PA66.

Options : Personnalisation et étiquetage client, couvercle plastique couleur rouge ou crème.

Principales références

Température de déclenchement	Références avec contact argent	Références avec contact argent plaqué or
Sans ampoule	53A25PS000	53A25PG000
57°C (135°F), ampoule orange	53A25PS057	53A25PG057
68°C (155°F) ampoule rouge	53A25PS068	53A25PG068
79°C (174°F) ampoule jaune	53A25PS079	53A25PG079
93°C (199°F) ampoule verte	53A25PS093	53A25PG093
141°C (286°F) ampoule bleue	53A25PS141	53A25PG141
182°C (360°F) ampoule mauve	53A25PS182	53A25PG182



Page (.pdf)



Plan 2D (.dwg)



Plan 3D (.stp)