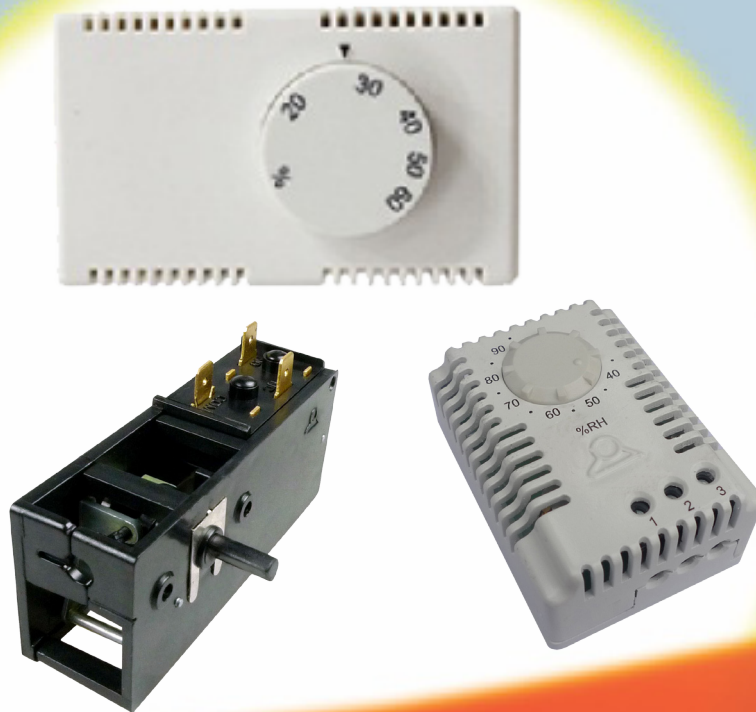


JPC

8



HYGROSTATS

et
Régulateurs électroniques d'humidité

La solution professionnelle: une gamme complète, économique, rationnelle, cohérente

Catalogue technique destiné aux bureaux d'études

Edition 31/05/2013

JPC

JPC sas, 2 voie Gallo Romaine, ZAC de la Bonne Rencontre, 77860 Quincy Voisins, France
Tel: +33(0)1 60046644 Fax: +33(0)1 60048444 E-Mail: info@jpcfrance.fr Web: www.jpcfrance.fr

Conditions générales de vente

CHAMP D'APPLICATION: Nos ventes sont effectuées aux termes des présentes conditions de vente.

Toutes conditions contraires, éventuellement stipulées par l'acheteur, sont réputées nulles et non avenues à notre égard.

L'exécution et la livraison de toute commande est réalisée, de plein droit, en conformité avec les présentes conditions générales, et il est reconnu que l'acheteur en a eu préalablement connaissance. Dans le cas de contestation sur l'un ou l'autre point ci-dessus, nous nous considérons comme entièrement déliés de toute obligation se rapportant à l'exécution de la ou les commandes en cours. Si des conditions particulières d'achat sont stipulées par l'acheteur, ces dernières ne sont considérées comme acceptées par nous-mêmes qu'en cas d'accord formel et écrit de notre part.

COMMANDE: Nous ne sommes engagés que par les commandes acceptées ayant fait l'objet d'un accusé de réception de commande. La vente est réputée conclue à la date d'acceptation de la commande par JPC.

Toute suspension ou annulation des ordres en cours, quelle qu'en soit la raison, ne peut être acceptée par nous que contre indemnisation de la valeur des marchandises.

Tout produit ayant fait l'objet d'un prototype ou d'une présérie acceptée par le client sera réputé conforme aux spécifications du client.

Toute marchandise ne peut être retournée sans accord préalable de notre part. Dans ce cas, elle ne fera l'objet d'un crédit à valoir sur une commande ultérieure que si elle est retournée dans son état initial de livraison. Tout matériel occasionnant une fabrication à la commande ne pourra faire l'objet d'un retour ou d'un crédit.

PRIX: Nos remises de prix sont établies aux conditions existant au jour de l'offre, ainsi que pour des quantités définies. Elles sont révisables à l'expiration du délai d'option. Les commandes portant sur des quantités inférieures à celles stipulées sur nos offres, sont sujettes à révision de prix.

Les commandes reçues aux conditions de notre tarif général sont sujettes à révision de prix à tout moment, ceci en fonction des conditions existant au jour de la livraison.

Nos prix s'entendent Hors Taxes pour des matériels non emballés, départ usine.

Pour toute commande inférieure à 75 € HT hors frais, des frais administratifs s'élevant à 7.62 € HT seront facturés.

DELAI: Nos délais sont prévus de bonne foi, à titre indicatif et sans engagement. Sauf accord préalable et formel de notre part, leur dépassement ne peut en aucun cas justifier l'annulation des ordres en cours ou le droit à retenue ou indemnité.

LIVRAISON: Nos marchandises, quelles que soient les modalités de livraison et de recouvrement, voyagent aux risques et périls de l'acheteur.

Lors de la remise des colis par le transporteur, l'acheteur a le devoir de s'assurer du bon état de la marchandise reçue et le cas échéant, il doit faire, dans les délais légaux, les réserves et les diligences nécessaires pour assurer la conservation de ses droits contre le transporteur.

En ce qui concerne la conformité et la qualité apparente de la marchandise livrée par rapport à la commande, l'acheteur doit nous adresser ses réclamations éventuelles par écrit dans le délai de forclusion de 8 jours maximum à partir de la réception. Il ne sera tenu compte des réclamations que si la marchandise se trouve dans l'état d'expédition.

En raison des nécessités de fabrication, nous nous réservons la faculté de livrer jusqu'à 10% en plus ou en moins des quantités commandées.

MODALITE DE PAIEMENT: Sauf autres modalités prévues expressément par des conditions particulières précisées en bas de nos accusés de réception de commande, nos factures sont payables par traite acceptée à 45 jours fin de mois ou 60 jours nets (date de facturation).

Les factures de moins de 150 € HT, les premières commandes et les dossiers non acceptés par notre société d'affacturage sont payables à la commande.

Aucun escompte n'est accepté pour règlement anticipé.

Quel que soit le mode de règlement, nous nous réservons la faculté, en cas de non respect des échéances de paiement prévues, de résilier ou suspendre tous marchés et commandes, de facturer les frais engagés et d'exiger le règlement immédiat de toutes les factures en cours ainsi que tous les frais de recouvrement mis en œuvre jusqu'à complet règlement.

En aucun cas, les paiements qui sont dus à JPC ne peuvent être suspendus ni faire l'objet d'une quelconque réduction ou compensation sans accord écrit de la part de JPC.

Nous nous réservons également le droit, même en cours d'exécution d'un marché ou d'une commande, d'exiger une garantie agréée de nous de la bonne exécution des engagements. Le refus de la fournir nous crée le droit d'annuler, en tout ou partie, la commande ou le marché.

Tout paiement qui est fait à JPC s'impute sur les sommes dues quelle que soit la cause, en commençant par celles dont l'exigibilité est la plus ancienne.

RESERVE DE PROPRIETE: Les produits sont vendus sous réserve de propriété : conformément aux dispositions de la Loi du 12/5/1980 et de la Loi du 25/1/1985 modifiée le 10/6/1994, le vendeur se réserve expressément la propriété des produits livrés jusqu'au paiement intégral du prix des ventes, frais et accessoires.

Toutefois, dès livraison des marchandises, les risques sont transférés au client, à savoir notamment les dommages causés ou subis par la fourniture et il devra souscrire les assurances correspondantes.

A défaut de paiement par l'acheteur, la vente sera résolue de plein droit 8 jours après mise en demeure par simple lettre RAR demeurée infructueuse ; en pareille hypothèse, JPC reprendra les marchandises si bon lui semble et les sommes versées par le client resteront acquises à JPC à titre de dommages-intérêts, sans préjudice de toute demande en restitution des sommes reçues de l'acheteur en paiement de leur prix suite à une revente. Pour se prévaloir de ladite clause, JPC fera connaître sa volonté formelle à l'acheteur ou son mandataire judiciaire en cas de procédure collective de se voir restituer les marchandises par simple lettre RAR.

PROPRIETE DES OUTILLAGES: Les outillages dont le règlement a été intégralement reçu par JPC sont la propriété du client, et sont à sa disposition de celui-ci chez JPC si le produit est fabriqué chez JPC, ou dans l'usine française ou étrangère du sous-traitant si le produit est sous-traité ou importé. Sauf avis contraire et écrit du client les outillages non utilisés pendant plus de 2 ans seront considérés comme abandonnés et détruits. Si le client souhaite conserver les outillages sans utilisation, des frais d'entreposage pourront être facturés.

Les outillages dont seule une participation a été facturée au client restent la propriété de JPC.

Les outillages sont réalisés afin de correspondre à l'outillage de production, normes et standards correspondants existant chez JPC ou ses sous-traitants. Sauf spécification contraire, leur durée de vie correspond à trois ans d'utilisation selon les quantités annuelles fournies par le client lors des contacts initiaux ou dans sa commande initiale. Durant cette période, les frais d'entretien et de maintenance des outillages sont assurés par JPC. Passé cette quantité, les frais de maintenance ou de remplacement seront à charge du client.

GARANTIE: Pour les marchandises fabriquées par JPC, notre délai de garantie est de 1 an à compter de la date de livraison.

Pour toutes marchandises importées, notre délai de garantie est le délai du constructeur. Nous ne pouvons être tenus pour responsables des défauts de fabrication constatés sur les marchandises revendues en l'état. Nous transmettons les réclamations portant sur les marchandises livrées et appliquons les clauses de garantie éventuelles après accord de nos commettants.

Pour bénéficiaire de la garantie, l'acheteur doit aviser par écrit JPC des défauts en cause et lui donner toute facilité pour les constater et y porter remède.

Les frais d'emballage, d'expédition, de réexpédition, de transport, de démontage et remontage restent à la charge du client.

LIMITES DE RESPONSABILITE: Il appartient à l'acheteur de s'assurer que l'usage qu'il fait des produits achetés est conforme à la réglementation et aux normes en vigueur, quels que soient les conseils ou recommandations donnés dans les documents du vendeur. Il renonce de ce fait à tous recours contre le vendeur. Aucune demande d'indemnité n'est recevable pour dommages et préjudices directs ou indirects.

La responsabilité de JPC est strictement limitée aux obligations énoncées ci-dessus.

JURIDICTION COMPETENTE -DROIT APPLICABLE: Les ventes réalisées par JPC sont régies exclusivement par le droit français incluant la Convention de Vienne de 1980 sur la vente internationale de marchandises. En cas de contestation, le Tribunal de Commerce de Meaux (77, France) est seul compétent.

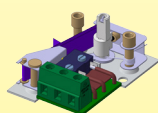
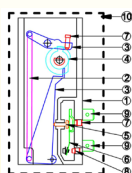
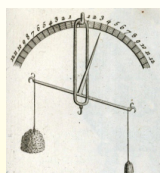
JPC sas- 2 voie Gallo-Romaine - ZAC de la Bonne Rencontre - 77860 Quincy Voisins - France

RCS Meaux 302 236 641 00049 – APE 2651B - FR10 302 236 641



Sommaire

En raison de l'évolution technique constante de nos produits, les plans, dessins, photos et caractéristiques repris dans les pages techniques sont communiqués sans engagement et peuvent être modifiés sans préavis



Sommaire	1
Liste alphabétique et listes des références	2
Introduction historique	3
Bases pratiques	4-6
Hygromètre électromécanique à incorporer, axe de réglage frontal	7
Hygromètre électromécanique à incorporer, axe de réglage latéral	8
Carte hygromètre miniature pour incorporation	9
Hygromètres électromécaniques muraux, taille standard	10
Hygromètres électromécaniques muraux, taille mini	11
Hygromètres électromécaniques avec montage sur rail Din pour armoires	12
Combinés thermostat-hygromètre, montage mural	13
Régulateurs électroniques d'humidité	14
Hygromètres électroniques sous coffrets industriels	15
Capteurs de température et d'humidité pour régulation électronique	16

Liste des références

Référence	Page
273BH6F2	14
273DD2F2	14
66CG130030100BSY	9
66EN1	9
66MCG06000020L0	9
66MRW640200602AB	7,8
66MRW64020060BAB	7,8
66MRW640200802AB	7,8
66MRW64020080BAB	7,8
66MZ0060301002FW	9
Q4D35C95HI001V00	13
Q4E35C95HI001V00	13
Q4F35C95HI001V02	13
Q4F35C95HI001V23	13
Q4G35C95HI001V02	13

Q4G35C95HI001V23	13
Q4H35C95HI001V02	13
Q4H35C95HI001V23	13
Q4J35C95HI001V02	13
Q4J35C95HI001V23	13
Q7A030100I001B00	9
Q7A030100I001B00	9
Q7A030100I001M00	9
Q7A030100I001M00	9
Q7A030100I001R00	9
Q7A030100I001R00	9
Q7B030100I001R00	11
Q7C030100I001R00	12
Q88F1G14H1060900	7
Q88F1S14H1060900	7
Q88F2G14C2080900	7

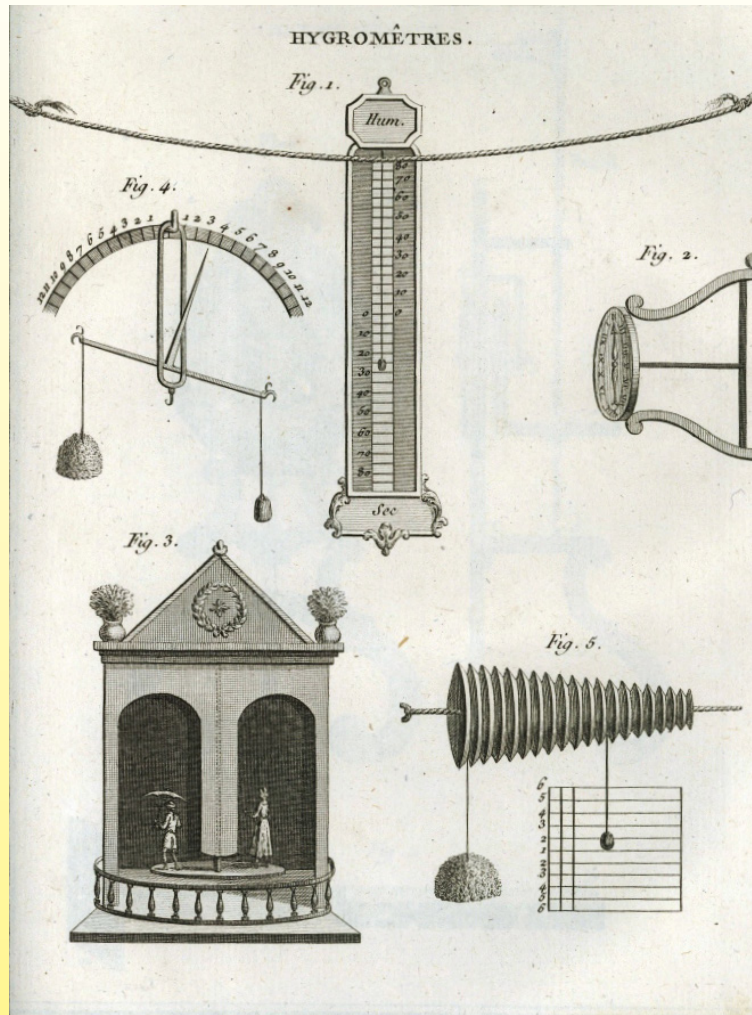
Q88F2S14C2080900	7
Q88F3G14C2080900	7
Q88F3G14C208090R	10
Q88F3S14C2080900	7
Q88F3S14C208090R	10
Q88S1G14H1060900	8
Q88S1S14H1060900	8
Q88S2G14C2080900	8
Q88S2S14C2080900	8
Q88S3G14C2080900	8
Q88S3S14C2080900	8
Q8WHHE3000000CF3	15
Q8WHMM3000000CF3	15
QC0100950P2000H	16
TLR60030I20001F6	16
TNR60030I20001F6	16

Liste alphabétique

Description	Page
Aérosols	7, 8, 9,10,11,12, 13
Allongement du cheveu	4
Allongement du nylon	4
Armoires électriques	12
Axe de réglage	5
Axe de réglage frontal	7
Axe de réglage latéral	8
Bandes de papier	3
Barbe d'avoine	3
Bornier à vis	9, 10, 11, 12, 13
Capteur capacitif d'humidité	14, 15, 16
Capteurs de température	16
Chambres froides	15
Cheveu humain	3
Condensation	6
Contact inverseur	7, 8, 9, 10, 11, 12, 12
Contact NF	7, 8
Contact NO	7,8
Contrôleur d'humidité	14, 15
Contrôleur d'humidité et de température	14, 15
Corne de bœuf	3
Déshumidification	6
Enregistreur d'humidité	3
Etablissements Richard	3

Film hygroscopique	4
Francisco Folli	3
Hookes	3
Horace Benedict de Saussure	3
Humidification	6
Humidistat	3
Humidité absolue	6
Humidité relative	6
Humidostat	3
Hygromètre	3
Hygrostat	3
Hygro-thermostat	13
Intestin de chat	3
IP65	15
Laine de mouton	3
Lamelle d'érable	3
Liaisons polaires	4
Locaux professionnels	15
Maintenance	9, 10, 11, 12, 13
Manettes d'hygrostats	7,8,9
Micro-rupteur	5
Module hygrostat miniature	9
Moisturevapor transmission rate	4
Montage mural	10, 11, 13
MVTR	4

Nicolas de Cusa	3
NTC	14,15,16
Nylon	3
Point de rosée	6
Poussoir	5
Raccordement électrique	5
Rail Din	10, 12
Régulateur électronique	14, 15
Relais de sortie	14,15
Rotation anti horaire	7, 8
Rotation horaire	7, 8, 9,10,11,12,13
Santorio Santorio	3
Sels hygroscopiques	3
Solvants	7, 8, 9,10,11,12, 13
Température extérieure	6
Temps de réaction	4
Temps de réponse	4
Valeur de saturation	6
Vis d'étalonnage	5
Vis de réglage de la différentielle	5
Water vapor transmission rate	4
Willis Carrier	3
WVTR	4



Quelques systèmes de mesure de l'humidité au 18ème siècle (collection Ultimheat)

La régulation de l'humidité relative est relativement récente, et les premiers appareils mécaniques qui furent utilisés à cet effet datent du début du 20ème siècle, et furent liés à l'essor des appareils de chauffage central puis du conditionnement d'air, et de la notion de confort environnemental.

Un des points d'achoppement qui freina le développement de ces appareils fut de trouver un élément de mesure procurant une déformation ou un allongement en fonction de l'humidité relative.

Il avait été, dès l'antiquité, remarqué que la laine des moutons augmentait de poids en fonction de l'humidité. En 1450, le cardinal germanique Nicolas de Cusa, en étudiant cette variation concluait que le taux d'humidité atmosphérique pouvait être mesuré.

Au cours des siècles suivants de nombreuses matières et méthodes furent utilisées avec plus ou moins d'efficacité : allongement d'intestin de chat (ca 1600, Santorio Santorio), allongement de bandes de papier (Francisco Folli, 1660) sels hygroscopiques, déformation d'une barbe d'avoine (1665, Hookes), allongement du cheveu humain (Horace Benedict de Saussure, 1783)

L'instrument inventé par ce dernier posa les bases d'une mesure reproductible et comparative du taux d'humidité relative.

La liaison non linéaire entre l'allongement du cheveu et le taux d'humidité dans l'air furent établis scientifiquement en 1815 par le français Louis Joseph Gay Lussac.

En 1882, les Etablissements Richard à Paris développent un enregistreur d'humidité qui utilise la déformation d'une lamelle de corne de bœuf. Le premier appareil régulant l'humidité dans un système de conditionnement d'air fut inventé en 1900 par Warren Johnson aux USA. Il utilisait la déformation d'une lamelle d'érable, et fut nommé Humidostat. Il équipa une des premières installations de conditionnement d'air réalisée par Willis Carrier aux USA en 1903.

Les termes Humidistats et Humidostats furent dès lors utilisés en Anglais pour désigner ces appareils de contrôle, alors qu'en français on utilisa Hygrostat.

Les hygromètres et hygrostats à cheveux et autres matières organiques furent utilisés pendant plus de 60 ans au 20ème siècle. Un de leurs inconvénients principaux était une modification progressive de leur déformation lors du vieillissement de l'élément de mesure.

Le saut technologique qui a permis le développement des hygrostats modernes est l'invention du nylon, en 1938.

Le nylon est la matière plastique dont le taux d'allongement en fonction du taux d'humidité relative est le plus important et cette caractéristique fut rapidement identifiée comme étant utilisable pour la mesure de l'humidité.

En 1952, le premier hygrostat électromécanique efficace utilisant des cheveux comme élément de mesure fut inventé par Honeywell, USA.

En 1965, les cheveux seront remplacés par un film nylon.

Dès lors, soit sous forme de fibres fines, soit sous forme de film extra fins, et transformé afin d'obtenir des temps de réponse courts, le nylon est devenu l'élément de mesure type des hygrostats

Les hygrostats réalisés par JPC utilisent des films en nylon spécialement traité, de quelques microns d'épaisseur.

Introduction à la technologie des hygrostats à film nylon

(Autres noms et synonymes: Humidistat, humidostat)

A/ Fonctionnement

Les hygrostats JPC sont construits selon la technologie du film en nylon hygroscopique. Le nylon est une matière particulièrement hygroscopique, qui a la propriété de se dilater en présence d'humidité. Les hygrostats à film nylon utilisent cette propriété en mesurant l'allongement d'une bande de nylon en fonction du taux d'humidité relative. Cet allongement est ensuite transmis par un levier à un système de contact électrique. Un axe de réglage permet de modifier la position du levier et donc de régler le seuil auquel l'hygromètre va déclencher

Un hygromètre est composé de 10 éléments principaux

- | | |
|------------------------|---|
| 1 : Corps | 6 : Microrupteur |
| 2 : Film hygroscopique | 7 : Vis d'étalonnage |
| 3 : Système de levier | 8 : Vis de réglage de la différentielle |
| 4 : Axe de réglage | 9 : Raccordement électrique |
| 5 : Pousoir | 10 : Boîtier (option) |

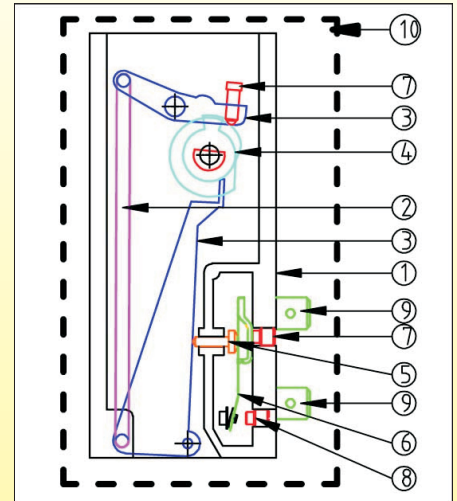


Schéma de principe

B/ Description des différentes parties

1: Le corps de l'hygromètre

Il assure le maintien mécanique des parties entre elle. Les hygromètres étant par nature utilisés dans des milieux humides, un corps plastique est préférable à un corps métallique pour éviter les risques de corrosion. Il procure aussi une meilleure isolation électrique, ce qui est particulièrement important pour les applications en milieu humide.

Il permet de fixer le pressostat par deux vis, et sa conception permet le montage des axes de réglage soit en position frontale, soit en position latérale. Il est largement dégagé autour du film en nylon pour permettre une bonne circulation de l'air ambiant.

2: Le film hygroscopique

L'humidité relative de l'air est le pourcentage de vapeur d'eau compris dans l'air par rapport à la quantité à laquelle elle condense. Si ce taux atteint 100%, la vapeur d'eau se condense sous forme d'eau liquide. La quantité de vapeur d'eau que l'air peut contenir croît avec la température de l'air. Le terme d'humidité *relative* est donc bien adapté, car un taux d'humidité relative à une température ambiante donnée ne correspondra pas au même nombre de gramme d'eau par mètre cube d'air à une autre température

Grammes d'eau par mètre cube d'air en fonction du taux d'humidité relative et la température

°C	20%	40%	80%	100%
10	2	3.8	7.5	9.4
20	3.5	7	13.8	17.4
30	6	17.1	24.3	30.5
35	7	14	29	38

Il est réalisé en Nylon en raison de deux caractéristiques hygroscopiques particulières du nylon.

- *Le taux d'allongement en fonction du changement d'humidité relative.* Ce taux est de l'ordre de 0.2

% à 50% d'humidité relative et c'est le plus important des matières plastiques. Il est du même ordre de grandeur que celui des cheveux humains, qui étaient autrefois utilisés pour mesurer le taux d'humidité relative.

- *La porosité du nylon aux vapeurs d'eau, et en particulier la vitesse à laquelle le film va échanger la vapeur d'eau avec le milieu environnant.* Ce paramètre est caractérisé par des essais selon la norme ASTM (mesure de la « moisture vapor transmission rate, MVTR » aussi connu sous le nom de « water vapor transmission rate », WVTR)

Les molécules d'eau contenues dans l'air ambiant ont un diamètre de l'ordre de 0.05 microns. Elles produisent des liaisons polaires avec les groupes amide des molécules de nylon et s'insèrent entre elles, provoquant le déplacement de ces molécules. Certaines variétés de nylon peuvent ainsi absorber jusqu'à 2,7% de leur poids d'eau à 50% d'humidité relative et jusqu'à 9.5% à saturation (à la température ambiante). Le résultat est une élongation de la matrice moléculaire du nylon. Ce processus est complètement réversible. Selon la méthode de fabrication du film nylon et les traitements ultérieurs, les molécules de vapeur d'eau pénétreront plus ou moins vite dans le film, et le temps de réaction de celui-ci aux changements d'humidité relative dans l'air seront modifiés.

Le temps de réaction du film nylon à la diminution du taux d'humidité relative devient excessivement long pour les valeurs en dessous de 20%. C'est la raison pour laquelle les réglages des hygromètres ne commencent qu'à cette valeur.

La sélection de la matière première du film est donc primordiale. Bien entendu, ensuite, la surface d'échange du film devra être optimisée, et en particulier son épaisseur sera limitée au maximum, tout en conservant les propriétés de résistance mécaniques à l'élongation nécessaires pour actionner le micro-rupteur.

C'est l'optimisation difficile de tous ces paramètres qui permet de réaliser un hygromètre performant sans dérive dans le temps.

3 : Système de levier.

Ces deux leviers vont assurer le maintien du film nylon et la transmission de son allongement au système de contact électrique. Leur position relative est déterminée par l'axe de réglage

4 : Axe de réglage

Cet axe de réglage peut être situé sur la face avant ou sur le côté de l'hygostat. Il comporte une came qui assure le déplacement des leviers ci-dessus en fonction du taux d'humidité relative à atteindre. Il comporte aussi des butées qui vont assurer le verrouillage mécanique du contact (ouvert ou fermé selon les positions) au minimum et au maximum de l'angulation. C'est la forme de la came qui donne la plage de réglage. Il est donc possible de réaliser des plages de réglages particulières, mais cela oblige à réaliser un moule d'injection plastique spécifique à chaque plage de réglage. Il en est de même pour la longueur de l'axe de réglage, son diamètre et la position du plat sur celui-ci.

5 : Pousoir

Ce pousoir assure l'interface entre les leviers de maintien du film nylon et la partie électrique du micro-rupteur. Il en transmet le déplacement à la lame de contact du micro-rupteur.

6: Le micro-rupteur (Pour plus d'information sur les contacts électriques, voir les articles techniques sur les micro-rupteurs dans le catalogue thermostats pour intégration). La force développée par le film nylon pour actionner le système de contact électrique est très faible (quelques grammes). Les applications de ce produit (humidificateurs et déshumidificateurs) demandent des pouvoirs de coupure relativement importants en 230/240V, donc il est nécessaire d'utiliser un contact à rupture brusque pour ce mécanisme. Le contact électrique est donc un des points critique de l'hygostat.

La nature des contacts, leur surface, leur forme devront donc être optimisés pour arriver aux pouvoirs de coupure demandé par l'application.

De plus, les conditions ambiantes d'utilisation de ces hygrostats sont critiques car elles peuvent se rapprocher du point de rosée, ce qui veut dire que de la condensation peut apparaître.

Bien que, pour cette raison, les spécifications du produit ne permettent pas son utilisation au-dessus de 90% d'humidité relative, ces conditions sont difficiles et nous recommandons l'utilisation des contacts en argent plaqué or pour éviter l'oxydation des contacts, du moins pendant la période de stockage avant utilisation.

7 : Vis d'étalonnage

Les hygrostats sont étalonnés dans des conditions d'humidité et de température constantes (42% d'humidité relative et 23°C). Cette vis, qui n'est pas destinée à un réglage par un utilisateur, permet de régler la valeur exacte du taux d'humidité à une position donnée de l'axe de réglage.

8 : Vis de réglage de la différentielle

La différentielle de l'hygostat, c'est à dire l'écart du taux d'humidité relative entre le moment où le contact va s'ouvrir et celui où il va se fermer est un paramètre réglé en usine à l'aide de cette vis. Cette vis n'est pas accessible par l'utilisateur, et ne doit pas être modifiée.

La valeur de la différentielle de l'hygostat est donnée pour le point d'étalonnage (Voir étalonnage ci-dessus). En raison des propriétés mécaniques du film nylon, cette valeur de la différentielle n'est pas identique sur toute la plage de réglage, et va augmenter avec la valeur de l'humidité relative.

Deux valeurs de base sont réalisables: 5% (+/3) ou 15% (+/-5)

9 : Raccordement électrique

Le raccordement des hygrostats livrés pour intégration est réalisé par deux ou trois languettes 6.3 x 0.8 mm. Sur les modèles sous boîtier, ou sur demande pour les appareils nus, ils peuvent être équipés de bornes à vis.

10: Le boîtier de protection (option)

- *Hygrostats nus:*

Les hygrostats nus (sans boîtier de protection) ont une protection IP00 et sont destinés à une intégration par des clients professionnels, en général le constructeur de la machine ou de l'équipement dans lequel il est utilisé. C'est donc cette machine ou cet équipement qui doit en assurer la protection contre l'eau, les poussières, les chocs et autres contaminants.

- *Hygrostats sous boîtier mural d'ambiance ou pour montage sur rail Din en armoires électriques.*

Le boîtier de protection des hygrostats est destiné à permettre leur fixation murale dans des applications domestiques intérieures « indoor ». Pour assurer une bonne régulation de l'humidité relative, il doit être placé judicieusement dans une zone où circule naturellement l'air ambiant.

Compte tenu des nécessités de circulation de l'air autour de l'élément de mesure, il assure une protection limitée contre la pénétration d'objets (IP20) et les chocs (IK02). Le raccordement des hygrostats sous boîtiers doit être effectué par un électricien professionnel en respectant les règlements électriques et de sécurité en vigueur.

- *Protection contre les milieux explosifs, gaz et poussières:* Ces hygrostats ne sont pas conçus pour une application dans ces milieux et ne répondent pas aux normes applicables dans ce domaine d'application

C/ Utilisation des hygrostats

C-1 Humidité absolue, Humidité relative et point de rosée,

La quantité d'eau que peut contenir l'air, sous forme de vapeur invisible, est limitée et est fonction de la température. Au-delà d'une certaine limite, on voit apparaître du brouillard et de la condensation. C'est le point de rosée (ou valeur de saturation)

La valeur de saturation en g/m³ est la quantité d'eau maximum que peut contenir l'air, sous forme de vapeur invisible, avant l'apparition du brouillard ou de condensation. Cette valeur de saturation est fonction de la température. Pour plus d'information sur ces valeurs, voir diagramme de Mollier en fin de ce volume. L'humidité absolue est représentée par le nombre de grammes d'eau par mètre cube d'air.

Mais la sensation d'humidité et les phénomènes visibles liés à l'humidité ne sont pas uniquement dus à la quantité d'eau contenue dans l'air

Exemple:

- De l'air ayant une humidité absolue de 6 g/m³ et une température de 5°C semble humide: on voit apparaître des nappes de brouillard, une feuille de papier a tendance à ramollir, la lessive ne sèche pas, le sel dans la salière devient humide.

- De l'air ayant la même humidité absolue de 6 g/m³ mais à une température de 30°C semble sec, l'air sera limpide, la feuille de papier est rigide, la lessive sèche rapidement, le sel est sec.

L'humidité absolue (définie par le poids d'eau par M³ d'air) ne suffit donc pas pour décrire la notion d'humidité, il est nécessaire de tenir compte de la température ambiante.

L'humidité relative (HR) est la combinaison de ces deux facteurs.

Les hygrostats fournissent une régulation en fonction de l'humidité relative

C-2 Application des hygrostats

Les principales utilisations des hygrostats sont:

- Limiter ou éviter la condensation dans des locaux ou des enceintes

- Maintenir un niveau d'humidité dans une zone dite «zone de confort», ni trop sèche ni trop humide. La zone de confort est généralement définie comme se trouvant entre 20 et 25°C et 40 à 60% d'humidité relative.

- Eviter le dessèchement de produits sensibles à des taux d'humidité faible, comme le bois (mobilier, tonneaux), les bouteilles dans les caves à vin,

C-3 Incidence de la température extérieure et du point de rosée

Lorsque la température à l'extérieur est inférieure à -1°C, les fenêtres et les parois non isolées peuvent descendre à des températures où le point de rosée va être atteint, ce qui entraîne la formation de condensation sur les fenêtres (buées) et les murs.

Le diagramme ci-dessous peut servir de guide du réglage d'humidité maximum en fonction de la température à l'extérieur. S'il y a condensation aux points de consigne suggérés, alors baisser le réglage par tranches successives de 5%. Après chaque baisse, attendre 6 heures qu'un équilibre s'établisse avant de changer à nouveau le réglage.

Température à l'extérieur (°C)	-20	-10	-5	0	+20
Réglage	25 %	30 %	35 %	40 %	50/55%

C-4 Commande de déshumidification

La commande de déshumidification peut servir à maintenir le taux d'humidité relative constant pendant les périodes d'inoccupation quel que soit la température ambiante, maintenir le taux d'humidité dans la zone de confort si ce taux est trop élevé en raison des conditions climatiques externes (Zones tropicales humides, zones insulaires, bordure de mer ou d'étangs), ou dans les zones de la maison où des taux d'humidité élevés peuvent apparaître en raison de l'activité qui y est pratiquée ou des équipements qui y sont installés (Cuisine, salle de bains, buanderie, salle de sport, piscine). Cette méthode maintient l'humidité relative constante en évitant les niveaux d'humidité élevés associés à la formation de moisissure.

Ce système commande un appareil de déshumidification de l'air, ou un système de ventilation (si l'humidité externe est inférieure à l'humidité relative de la zone d'habitation concernée)

C-5 Commande d'humidification

En hiver, lorsque l'air est trop sec, et/ou lorsque le système chauffage ou de conditionnement d'air assèche l'air ambiant, l'hygrostat permettra, par la mise en marche d'un système d'humidification, d'augmenter le taux d'humidité relative, apportant ainsi un confort à la respiration. Cela évite aussi que les meubles et les équipements en bois se fendent. Utilisé dans une cave à vin, cela évite le dessèchement des bouchons et du bois des tonneaux.

Hygrostats mécaniques à incorporer, axe de réglage frontal TYPE : Q88F

DIMENSIONS

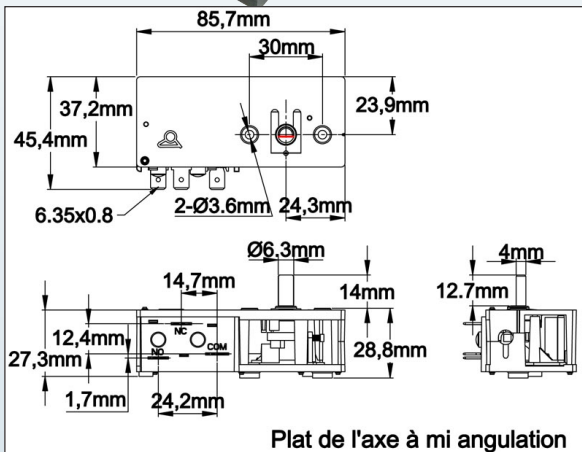
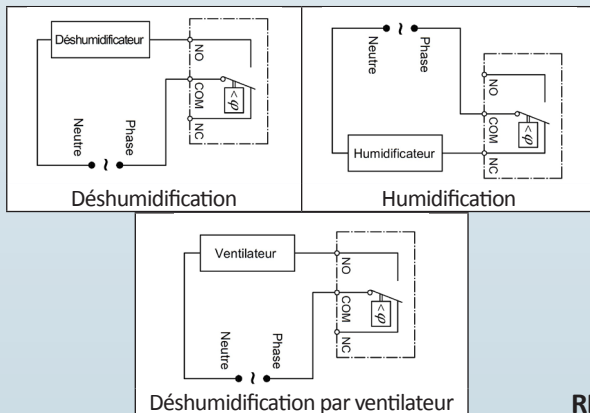


Schéma de raccordement

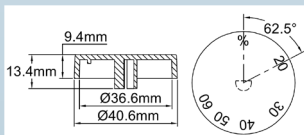


(Avec axe de 14 mm de long, angulation mécanique 295°, plat en position horizontale vers le haut en milieu d'angulation)

Type de contact	Contact plaqué or	Contact argent	Plage de réglage	Sens de rotation pour augmentation du point de consigne
Normalement fermé	Q88F1G14H1060900	Q88F1S14H1060900	10-60%	Horaire
Normalement fermé	Q88F2G14C2080900	Q88F2S14C2080900	20-80%	Anti-horaire
Inverseur	Q88F3G14C2080900	Q88F3S14C2080900	20-80%	Anti-horaire

Accessoires

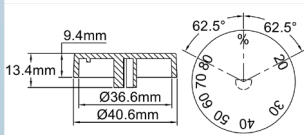
Manettes pour hygrostats avec axe de 6.3mm



Manette graduée 20-60% d'humidité relative, rotation **antihoraire** pour augmentation du point de consigne, pour axe diamètre 6.35 avec méplat de 4mm.

Référence

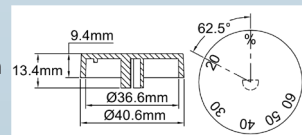
66MRW640200602AB



Manette graduée 20-80% d'humidité relative, rotation **antihoraire** pour augmentation du point de consigne, pour axe diamètre 6.35 avec méplat de 4mm.

Référence

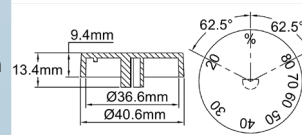
66MRW640200802AB



Manette graduée 20-60% d'humidité relative, rotation **horaire** pour augmentation du point de consigne, pour axe diamètre 6.35 avec méplat de 4mm.

Référence

66MRW64020060BAB



Manette graduée 20-80% d'humidité relative, rotation **horaire** pour augmentation du point de consigne, pour axe diamètre 6.35 avec méplat de 4mm.

Référence

66MRW64020080BAB

CARACTERISTIQUES TECHNIQUES

ELEMENT DE MESURE: Film polymère hygroscopique avec traitement spécial, garantissant une réponse rapide, une longue durée de vie et une grande stabilité

BOITIER: Compact, en Makrolon chargé fibre de verre, bonne résistance à l'humidité et aux conditions climatiques, excellente isolation électrique. Ne pas utiliser dans des applications avec risque de condensation

FIXATION: par deux vis entre axe 30 mm. En standard ce boîtier comporte aussi une fixation arrière par deux vis de même entre axe.

REGLAGE: par axe plastique dia 6.4 mm avec méplat de 4.5 mm, centré sur l'entre axe de 30 mm. La longueur de l'axe, la position et la longueur du méplat peuvent être réalisés selon spécification (frais d'outillage).

ROTATION DE L'AXE DE REGLAGE: Rotation mécanique de 295°.

PLAGE DE REGLAGE:

- Pour la plage de 20 à 80%, répartition de la plage de réglage sur 235° angulaire, augmentation de la valeur du point de consigne par rotation antihoraire de la manette

- Pour la plage de 10 à 60% répartition de la plage de réglage sur 224° angulaire, augmentation de la valeur du point de consigne par rotation horaire de la manette.

ETALONNAGE: en milieu de plage à 42% d'humidité relative et 22°C. Précision au point d'étalonnage : +/-5% d'humidité relative. Positions mini et maxi avec blocage mécanique du contact.

CONTACT:

Existe en 3 configurations de contact :

- Contact inverseur, le contact NF (NC) s'ouvre lorsque l'humidité relative passe au-dessus de la valeur du point de consigne (applications en humidification), le contact NO se ferme lorsque l'humidité relative passe au-dessus de la valeur de consigne (applications en déshumidification ou en ventilation)

- Contact NF (NC): s'ouvre lorsque l'humidité relative passe au-dessus de la valeur du point de consigne (applications en humidification),

- Contact NO: se ferme lorsque l'humidité relative passe au-dessus de la valeur de consigne (applications en déshumidification ou en ventilation)

Existe en deux matières de contact :

- Contacts argent plaqué or, recommandés lorsque le produit doit être stocké longtemps en ambiance humide ou doit commander des circuits électroniques

- Contacts argent: recommandés lorsque le produit doit couper des charges importantes.

RACCORDEMENT ELECTRIQUE: par languettes 6.35 x 0.8 mm.

CONDITIONS D'UTILISATION:

- Température ambiante : 5 à 40°C

- Humidité : 5 à 95%(sans condensation)

POUVOIR DE COUPE :

- UL et CSA:6A résistif, 20A LRA, 3.7A FLA, 240V

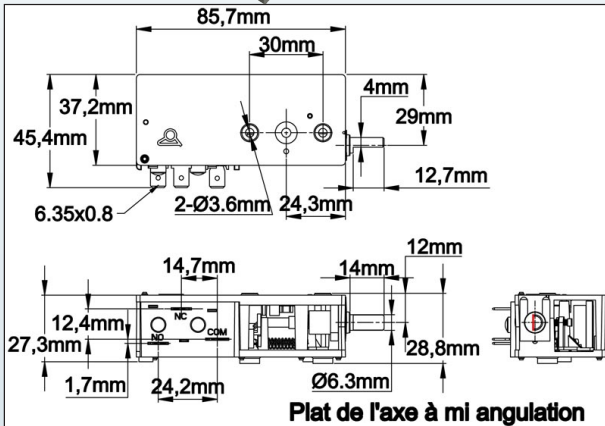
- CE : 6A résistif, (3.7A inductif) 250V

OPTIONS: Modification de l'angulation, inversement du sens de rotation, axe avec dimensions spécifiques (avec minimum de commande et /ou frais d'outillage)

REFERENCES :

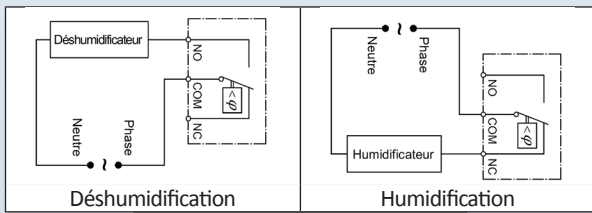
Hygrostats mécaniques à incorporer, axe de réglage latéral TYPE : Q88S

DIMENSIONS



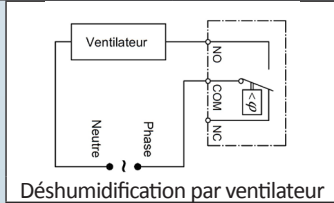
Plat de l'axe à mi angulation

Schéma de raccordement



Déshumidification

Humidification



Déshumidification par ventilateur

CARACTERISTIQUES TECHNIQUES

ELEMENT DE MESURE : Film polymère hygroscopique avec traitement spécial, garantissant une réponse rapide, une longue durée de vie et une grande stabilité

BOITIER : Compact, en Makrolon chargé fibre de verre, bonne résistance à l'humidité et aux conditions climatiques, excellente isolation électrique. Ne pas utiliser dans des applications avec risque de condensation

FIXATION : par deux vis entre axe 30 mm situées sur la face avant. En standard ce boîtier comporte aussi une fixation arrière par deux vis de même entre axe.

REGLAGE : par axe plastique dia 6.4 mm avec méplat de 4.5 mm, positionné sur la face latérale

La longueur de l'axe, la position et la longueur du méplat peuvent être réalisés selon spécification (frais d'outillage).

ROTATION DE L'AXE DE REGLAGE : Rotation mécanique de 295°.

PLAGE DE REGLAGE :

- Pour la plage de 20 à 80%, répartition de la plage de réglage sur 235° angulaire, augmentation de la valeur du point de consigne par rotation antihoraire de la manette

- Pour la plage de 10 à 60% répartition de la plage de réglage sur 224° angulaire, augmentation de la valeur du point de consigne par rotation horaire de la manette.

ETALONNAGE : en milieu de plage à 42% d'humidité relative et 22°C. Précision au point d'étalonnage : +/-5% d'humidité relative. Positions mini et maxi avec blocage mécanique du contact.

CONTACT :

Existe en 3 configurations de contact :

- Contact inverseur, le contact NF (NC) s'ouvre lorsque l'humidité relative passe au dessus de la valeur du point de consigne (applications en humidification), le contact NO se ferme lorsque l'humidité relative passe au dessus de la valeur de consigne (applications en déshumidification ou en ventilation)

- Contact NF (NC) : s'ouvre lorsque l'humidité relative passe au dessus de la valeur du point de consigne (applications en humidification),

- Contact NO : se ferme lorsque l'humidité relative passe au dessus de la valeur de consigne (applications en déshumidification ou en ventilation)

Existe en deux matières de contact :

- Contacts argent plaqué or, recommandés lorsque le produit doit être stocké longtemps en ambiance humide ou doit commander des circuits électroniques

- Contacts argent : recommandés lorsque le produit doit couper des charges importantes.

RACCORDEMENT ELECTRIQUE : par languettes 6.35 x 0.8 mm.

CONDITIONS D'UTILISATION :

- Température ambiante : 5 à 40°C

- Humidité : 5 à 95%(sans condensation)

POUVOIR DE COUPE :

- UL et CSA : 6A résistif, 20A LRA, 3.7A FLA, 240V

- CE : 6A résistif, (3.7A inductif) 250V

OPTIONS : Modification de l'angulation, inversement du sens de rotation, axe avec dimensions spécifiques (avec minimum de commande et /ou frais d' outillage)

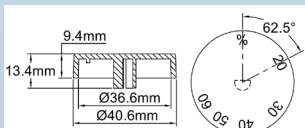
REFERENCES :

(Avec axe de 14 mm de long, angulation mécanique 295°, plat en position horizontale vers le haut en milieu d'angulation)

Type de contact	Contact plaqué or	Contact argent	Plage de réglage	Sens de rotation pour augmentation du point de consigne
Normalement fermé	Q88S1G14H1060900	Q88S1S14H1060900	10-60%	Horaire
Normalement fermé	Q88S2G14C2080900	Q88S2S14C2080900	20-80%	Anti-horaire
Inverseur	Q88S3G14C2080900	Q88S3S14C2080900	20-80%	Anti-horaire

Accessoires

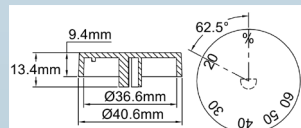
Manettes pour hygrostats avec axe de 6.3mm



Manette graduée 20-60% d'humidité relative, rotation **antihoraire** pour augmentation du point de consigne, pour axe diamètre 6.35 avec méplat de 4mm.

Référence

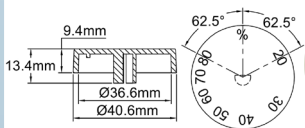
66MRW640200602AB



Manette graduée 20-60% d'humidité relative, rotation **horaire** pour augmentation du point de consigne, pour axe diamètre 6.35 avec méplat de 4mm.

Référence

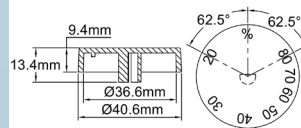
66MRW64020060BAB



Manette graduée 20-80% d'humidité relative, rotation **antihoraire** pour augmentation du point de consigne, pour axe diamètre 6.35 avec méplat de 4mm.

Référence

66MRW640200802AB



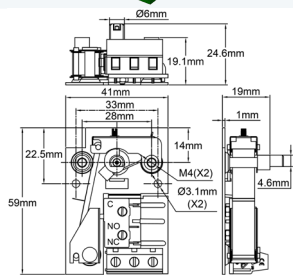
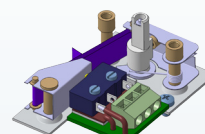
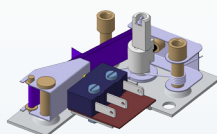
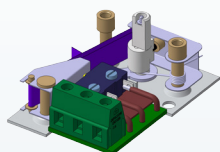
Manette graduée 20-80% d'humidité relative, rotation **horaire** pour augmentation du point de consigne, pour axe diamètre 6.35 avec méplat de 4mm.

Référence

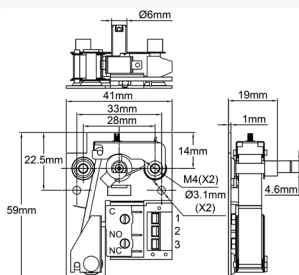
66MRW64020080BAB

Hygrostat mécanique, module miniature pour incorporation, plage 30-100% d'humidité relative

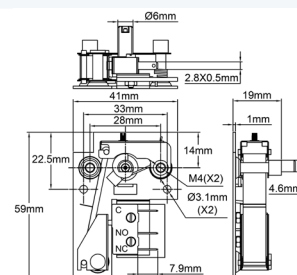
Type Q7A



Bornier en position inférieure



Bornier en position latérale droite



Raccordement direct surmicrorupteur

CARACTÉRISTIQUES TECHNIQUES

APPLICATION: module destiné à être monté dans des boîtiers d'ambiance, modules de contrôle d'armoires électriques ou en façade d'humidificateur ou de déshumidificateur. L'incorporation et boîtier de protection sont réalisés par l'intégrateur

ELEMENT DE MESURE: Film polymère hygroscopique avec traitement spécial, réalisé par Ultimheat, garantissant une réponse rapide, une longue durée de vie et une grande stabilité

PLATINE: en acier inoxydable.

FIXATION: par deux vis M4 entre axe 28 mm (standard européen). La platine inox comporte aussi deux trous dia 3 permettant une fixation par l'arrière

REGLAGE: par axe dia 6 mm avec méplat de 4.6, permettant l'utilisation de manettes au standard européen.

ROTATION DE L'AXE DE REGLAGE: Rotation mécanique de 270°.

PLAGE DE REGLAGE: 30 à 100%, augmentation de la valeur du point de consigne par rotation horaire de la manette

ETALONNAGE: en milieu de plage à 42% d'humidité relative et 22°C. Précision au point d'étalonnage : +/-5% d'humidité relative.

CONTACT: inverseur, contacts argent, pour utilisation en commande d'humidification, de déshumidification ou de ventilation.

POUVOIR DE COUPURE: 5A 250VAC résistif

RACCORDEMENT ELECTRIQUE:

- Sur bornier à vis pour conducteurs de 2.5 mm²

- Version simplifiée avec raccordement sur languettes 2.8 x 0.5 du micro-rupteur (Minimum de commande applicable)

CONDITIONS D'UTILISATION:

- Température ambiante : 5 à 85°C

- Humidité : 5 à 95%(sans condensation)

- Vitesse d'air : 15m/s maxi

PRECAUTIONS D'UTILISATION: ce produit n'est pas destiné à des applications sur des tensions supérieures à 48V lorsqu'il existe un risque de condensation.

OPTIONS: Modification de l'angulation, inversement du sens de rotation, axe avec dimensions spécifiques, contacts plaqués or (avec minimum de commande et /ou frais d'outillage)

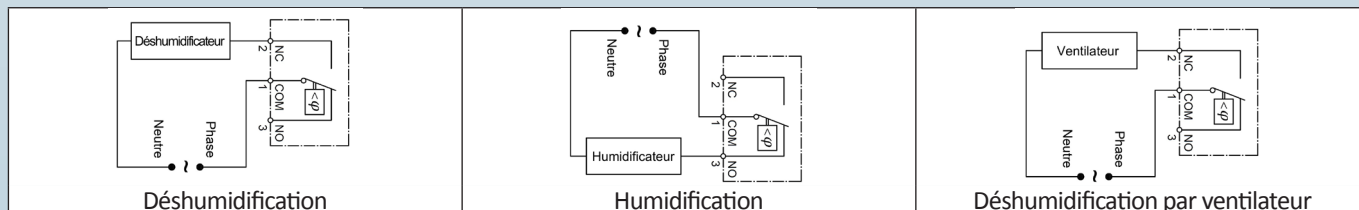
MAINTENANCE: Pas de maintenance nécessaire dans des applications en air pur sans poussières. Les vapeurs de solvants, laque, aérosols, fumées peuvent se déposer sur le film et le rendre insensible aux variations d'humidité. Les dépôts de poussières augmentent les temps de réponse et peuvent être éliminés par un léger jet d'air

Références

Raccordement	Bornier 3 x 2.5 mm ² en position basse	Bornier 3 x 2.5 mm ² en position latérale	3 languettes 2.8 x 0.5 mm du micro-rupteur
Références	Q7A030100I001B00	Q7A030100I001R00	Q7A030100I001M00*

*Minimum de commande applicable

Schéma de raccordement

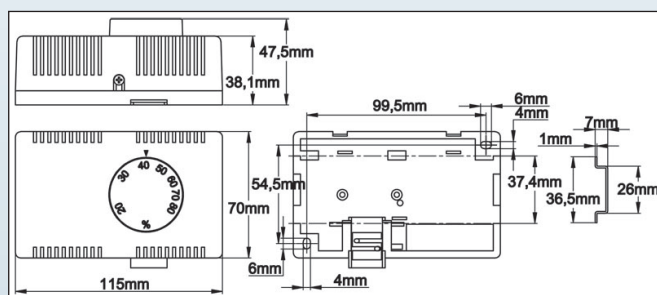


Accessoires

<p>Manette graduée</p> <p>66MZ0060301002FW</p>	<p>Enjoliveur</p> <p>66EN1</p>	<p>Manette miniature</p> <p>66MCG060000020L0</p>	<p>Plastron adhésif gradué</p> <p>66CG130030100BSY</p>
---	---------------------------------------	---	---

Hygrostats mécaniques muraux d'ambiance, Usage général TYPE :Q88F-R

DIMENSIONS



CARACTERISTIQUES TECHNIQUES

ELEMENT DE MESURE : Film polymère hygroscopique avec traitement spécial, garantissant une réponse rapide, une longue durée de vie et une grande stabilité.

BOITIER : Boitier mural d'ambiance avec ouïes de ventilation. IP30. A placer dans un endroit naturellement ventilé pour assurer une bonne mesure de l'humidité. Protéger des risques de projection d'eau. Ne pas utiliser dans des locaux où il y a des risques de condensation.

FIXATION : fixation murale par deux vis accessibles après ouverture du couvercle. En standard ce boitier comporte aussi une fixation arrière encliquetable sur rail Din symétrique

REGLAGE : Par manette graduée en % d'humidité relative. de 20 à 80% sur 235° d'angulation.

ETALONNAGE : en milieu de plage à 42% d'humidité relative et 22°C. Précision au point d'étalonnage : +/-5% d'humidité relative. Positions mini et maxi avec blocage mécanique du contact.

CONTACT: inverseur, le contact NF (NC) s'ouvre lorsque l'humidité relative passe au dessus de la valeur du point de consigne (applications en humidification), le contact NO se ferme lorsque l'humidité relative passe au dessus de la valeur de consigne (applications en déshumidification ou en ventilation)

MATIERES DES CONTACTS :

- Contacts argent plaqué or, recommandés lorsque le produit doit être stocké longtemps en ambiance humide ou doit commander des circuits électroniques

- Contacts argent : recommandés lorsque le produit doit couper des charges importantes.

RACCORDEMENT ELECTRIQUE : par bornes à vis

CONDITIONS D'UTILISATION :

- Température ambiante : 5 à 40°C

- Humidité : 5 à 95%(sans condensation)

POUVOIR DE COUPURE :

- **UL et CSA** : 6A résistif, 20A LRA, 3.7A FLA, 240V

- **CE** : 6A résistif, (3.7A inductif) 250V

OPTIONS : Impression du boitier ou de la manette personnalisée (minimum 100 pièces)

REFERENCES :

Contact plaqué or	Contact argent	Plage de réglage	Sens de rotation pour augmentation du point de consigne
Q88F3G14C208090R	Q88F3S14C208090R	20-80%	Anti-horaire

Hygrostat mural miniature Modèle Q7B

DIMENSIONS



CARACTERISTIQUES TECHNIQUES

Applications principales: Cet hygrostat destiné à des applications en intérieur est conçu pour mettre en marche un réchauffeur ou un ventilateur. Il peut également être utilisé pour commander des humidificateurs, déshumidificateurs, ou d'autres appareils. Il se monte sur une paroi verticale dans un endroit ventilé

Élément de mesure d'humidité: Film polymère hygroscopique avec traitement spécial, réalisé par Ultimheat, garantissant une réponse rapide, une longue durée de vie et une grande stabilité

Plage de réglage: de 35 à 95% d'H.R.

Précision de mesure: $\pm 5\%$ HR

Différentielle à 50% HR: 8% HR ($\pm 3\%$ HR)

Milieu de mesure: air, sans pression, non agressif

Pouvoir de coupure :

Contact inverseur 5A 250VAC,

Raccordement: 3 bornes à vis pour fils 1,5 mm², Couple max 0,5 Nm

Montage: mural, par deux vis de diamètre maximum 4 mm, en diagonale, entre axe 31 x 51 mm

Température de fonctionnement: 0 à +60 °C (+32 à +140 °F)

Température de stockage: -20 à +70 °C (-4 à +158 F)

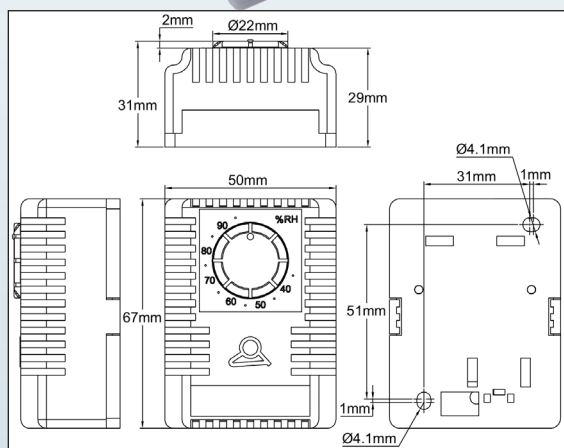
Position de montage: verticale

Tension d'alimentation: l'hygrostat doit être monté de façon qu'il n'y ait pas d'accumulation de condensat sur ou dans le dispositif. Si la tension d'alimentation est supérieure à 48V il existe un risque de formation d'arc électrique en cas de condensation sur l'interrupteur ou sur les bornes de connexion, ce qui peut détruire l'appareil.

Classe de protection: IP30

Dimension: 67x50x29mm

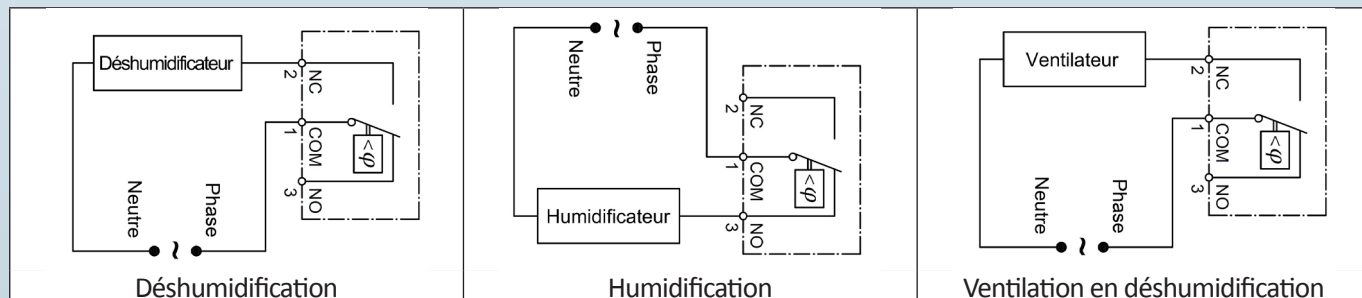
Entretien: Le film du capteur d'humidité ne demande pas d'entretien en air propre. De l'air contenant des solvants peut entraîner des erreurs de mesure ou la destruction du film, en fonction de leur type et de leur concentration. Des dépôts tels que les aérosols de colles, de peinture, et fumées diverses, qui finissent par former un film hydrofuge sur le film sont nocifs



Référence

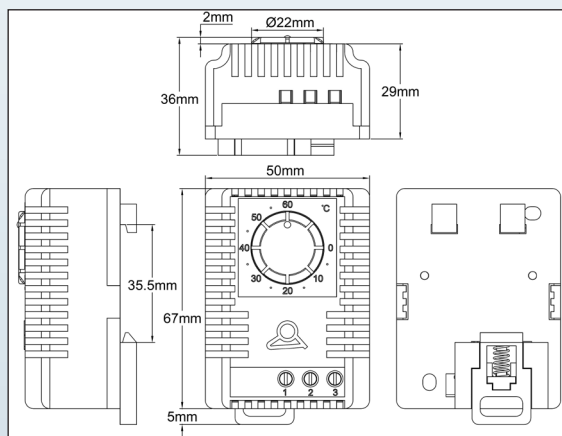
Q7B030100I001R00

Schéma de raccordement



Hygrostat avec montage sur rail Din pour armoires électriques Modèle Q7C

DIMENSIONS



CARACTERISTIQUES TECHNIQUES

Applications principales: la condensation dans les armoires électriques et les armoires peut être critique pour les composants électriques et la sécurité. Cet hygrostat est conçu pour mettre en marche un réchauffeur ou un ventilateur lorsque l'humidité relative s'élève à un niveau dangereux, quand il y a un risque d'atteindre le point de rosée généralement autour de 65%. Il peut également être utilisé pour commander des humidificateurs, déshumidificateurs, ou d'autres appareils.

Élément de mesure d'humidité: Film polymère hygroscopique avec traitement spécial, réalisé par Ultimheat, garantissant une réponse rapide, une longue durée de vie et une grande stabilité

Plage de réglage: de 35 à 95% d'H.R.

Précision de mesure: $\pm 5\%$ HR

Différentielle à 50% HR: 8% HR ($\pm 3\%$ HR)

Milieu de mesure: air, sans pression, non agressif

Pouvoir de coupure :

Contact inverseur 5A 250VAC,

Raccordement: 3 bornes à vis pour fils 1,5 mm², Couple max 0,5 Nm

Montage: clip pour rail DIN 35 mm EN 50022

Température de fonctionnement: 0 à +60 °C (+32 à +140 °F)

Température de stockage: -20 à +70 °C (-4 à +158 F)

Position de montage: verticale

Tension d'alimentation: l'hygrostat doit être monté de façon qu'il n'y ait pas d'accumulation de condensat sur ou dans le dispositif. Si la tension d'alimentation est supérieure à 48V il existe un risque de formation d'arc électrique en cas de condensation sur l'interrupteur ou sur les bornes de connexion, ce qui peut détruire l'appareil.

Classe de protection: IP30

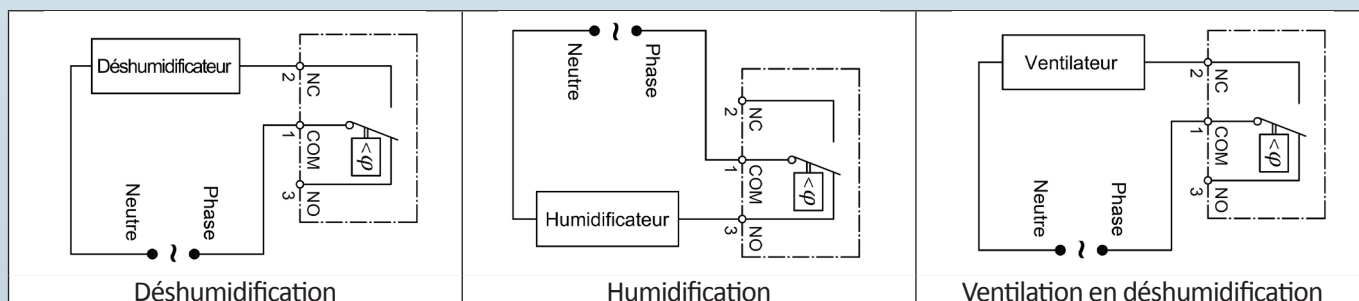
Dimension: 67x50x36mm

Entretien: Le film du capteur d'humidité ne demande pas d'entretien en air propre. De l'air contenant des solvants peut entraîner des erreurs de mesure ou la destruction du film, en fonction de leur type et de leur concentration. Des dépôts tels que les aérosols de colles, de peinture, et fumées diverses, qui finissent par former un film hydrofuge sur le film sont nocifs

Référence

Q7C030100I001R00

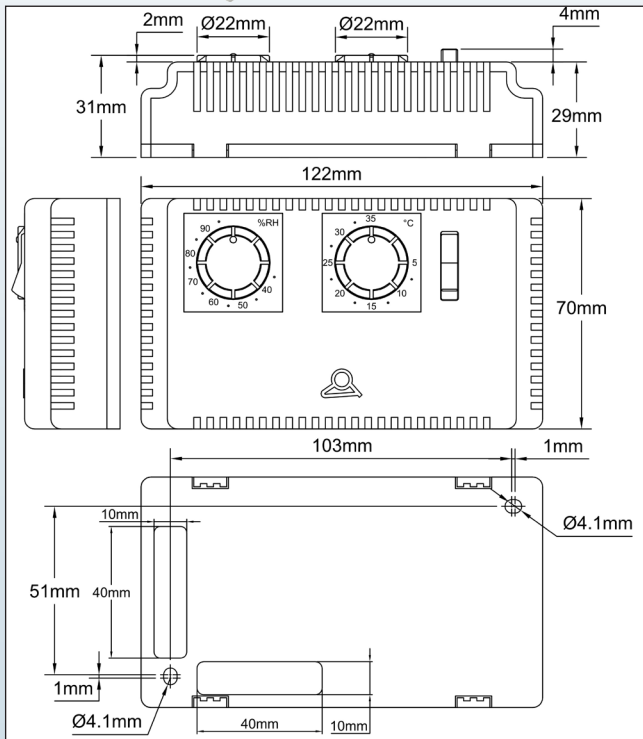
Schéma de raccordement



Thermo-hygrostat d'ambiance pour piscines et conditionnement d'air

Modèle Q4

DIMENSIONS



CARACTERISTIQUES TECHNIQUES

Applications principales:

Cet appareil est une combinaison d'un hygrostat et d'un thermostat d'ambiance. Il est particulièrement adapté au conditionnement d'air des piscines couvertes et intérieures. Son boîtier esthétique et de faibles dimensions (122x70x31mm) permet le montage dans la plupart de ces applications, mais à l'abri des projections d'eau, et pour de l'air ambiant exempt de contamination chimique ou corrosive.

Il est destiné à des applications en intérieur et est conçu pour mettre en marche chauffage ou refroidissement, ventilation, humidificateurs, déshumidificateurs, ou pompes à chaleur. Il se monte sur une paroi verticale dans un endroit naturellement ventilé.

Élément de mesure d'humidité: Film polymère hygroscopique avec traitement spécial, réalisé par Ultimheat, garantissant une réponse rapide, une longue durée de vie et une grande stabilité

Plage de réglage d'humidité: de 35 à 95% d'H.R.

Précision de mesure: ± 5% HR

Différentielle à 50% HR: 8% HR (± 3% HR)

Pouvoir de coupure: Contact inverseur 5A 250VAC résistif, permettant la commande d'humidification, de ventilation ou de refroidissement

Milieu de mesure: air, sans pression, non agressif

Entretien: Le film du capteur d'humidité ne demande pas d'entretien en air propre. De l'air contenant des solvants peut entraîner des erreurs de mesure ou la destruction du film, en fonction de leur type et de leur concentration. Des dépôts tels que les aérosols de colles, de peinture, et fumées diverses, qui finissent par former un film hydrofuge sur le film sont nocifs

Élément de mesure de température: Lame bimétallique

Plage de réglage de température: 5–35°C

Différentielle: 0,6°C+/-0,3°C.

Pouvoir de coupure: Contact inverseur 5A 250VAC résistif, permettant la commande de chauffage ou de refroidissement

Options:

- Interrupteur marche arrêt

- Anticipation thermique permettant de réduire la différentielle (Nécessite une alimentation neutre + phase, existe en 230V ou 24V)

- Commande externe d'abaissement de point de consigne (Nécessite une alimentation neutre + phase, existe en 230V ou 24V)

- Graduation de température en °F

Raccordement: bornier à vis pour fils de 1,5 mm², Couple max de serrage 0,5 Nm

Montage: mural, par deux vis de diamètre maximum 4 mm, en diagonale, entre axe 100 x 50mm.

Ces appareils ne peuvent être installés que par un professionnel selon le schéma à l'intérieur du couvercle et en respectant les règles de l'art et les normes locales applicables.

Température de fonctionnement: 0 à +60 °C (+32 à +140 °F)

Température de stockage: -20 à +70 °C (-4 à +158 °F)

Position de montage: murale

Tension d'alimentation: l'appareil doit être monté de façon qu'il n'y ait pas d'accumulation de condensat sur ou dans le dispositif. Si la tension d'alimentation est supérieure à 48V, il existe un risque de formation d'arc électrique en cas de condensation sur l'interrupteur ou sur les bornes de connexion, ce qui peut détruire l'appareil.

Si l'humidité ambiante peut dépasser 95% dans l'application, ou si des risques quelconques de condensation existent, ne pas raccorder l'appareil sur une tension supérieure à 24V.

Boîtier: plastique ABS-PC122x70 x 31mm

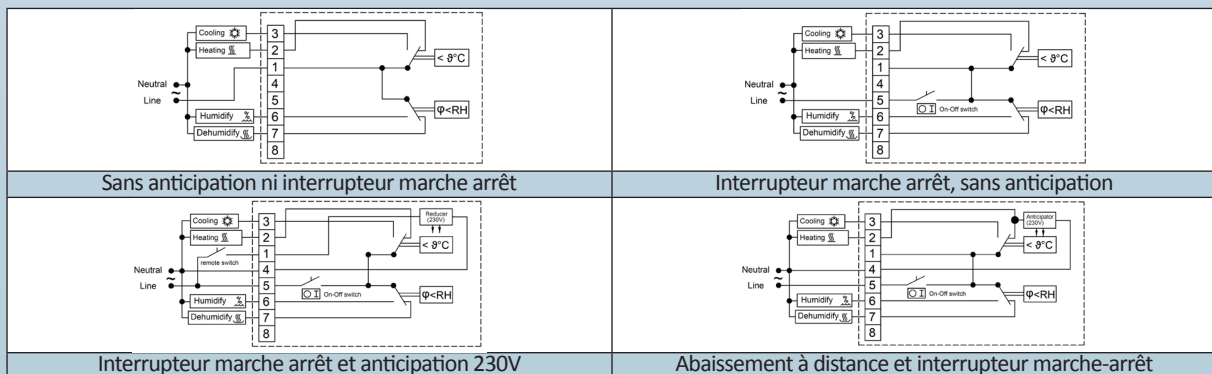
Classe de protection: IP30

Référence	Interrupteur marche arrêt	Anticipation thermique (230V)**	Commande à distance d'abaissement du point de consigne(230V)**
Q4D35C95HI001V00*	Non	Non	Non
Q4E35C95HI001V00*	Oui	Non	Non
Q4F35C95HI001V23	Non	Oui	Non
Q4G35C95HI001V23	Oui	Oui	Non
Q4H35C95HI001V23	Non	Non	Oui
Q4J35C95HI001V23	Oui	Non	Oui

*Modèles standards

**Réalisation 24V alt. sur demande,(remplacer 23 a la fin de la référence par 02)

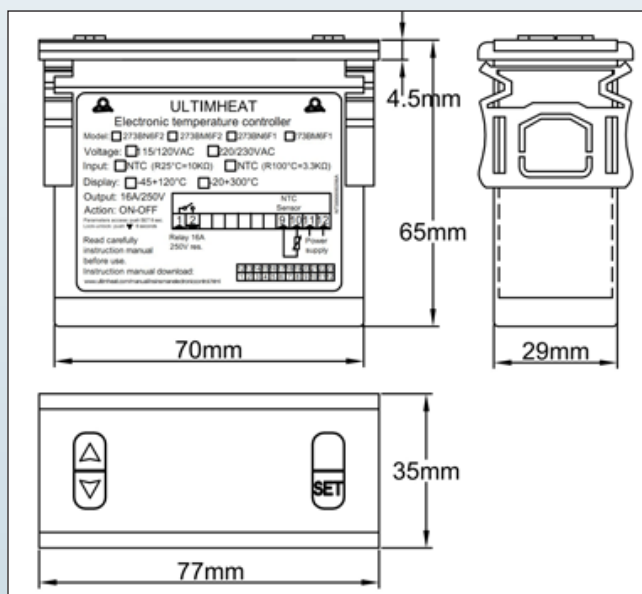
Schémas de raccordement



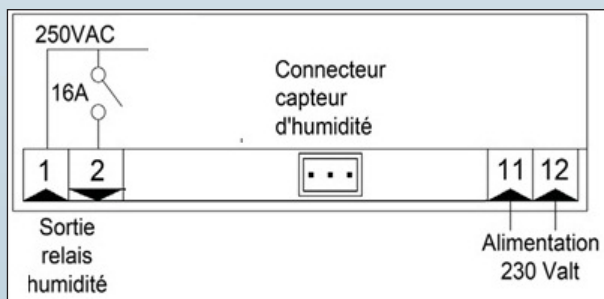
Régulateurs électroniques d'humidité/ température Séries 273D et 273B

Régulateur 77 x 35 mm à microprocesseur, action tout ou rien

DIMENSIONS



Raccordement, contrôle d'humidité



CARACTERISTIQUES TECHNIQUES

Régulateur intelligent de petites dimensions, avec une interface utilisateur très simple: changement de point de consigne sans mot de passe, à l'aide des touches "up" et "down".

Entrée humidité: capteur capacitif

Entrée température (modèle avec option température):
NTC: Valeur $R@25^{\circ}\text{C}:10\text{K}\Omega (\pm 1\%)$, $B@25/50^{\circ}\text{C}: 3380 (\pm 1\%)$

Sorties relais: 16A ou (et) 10A 250V résistif selon modèles

Relais de sortie température (si l'option T ° existe): paramétrable par le client en ouverture ou fermeture par hausse de température

Différentielle de température (si l'option T ° existe): réglable par les clients, de 1 à 10 ° C

Relais de sortie pour l'humidité: paramétrable par le client en ouverture ou fermeture par hausse d'humidité

Affichage de température: -45 ° C à +120 ° C $\pm 1^{\circ}\text{C}$ ou $\pm 0,3\% \text{FE} \pm$ un digit

Affichage de l'humidité: 1-99% (+ / -5%)

Plage de réglage d'humidité: 20 à 99%

Plage de réglage du différentiel d'humidité: 1 à 70%

Alimentation électrique: 220-230V 50-60Hz

Auto test: Affichage d'alarme hors échelle haute ou basse, et détection de circuit de capteur ouvert.

Autres paramètres: temporisation de relais de sortie, offset

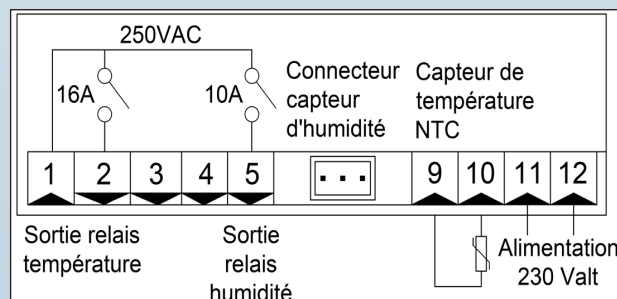
Dimensions: 77 x 35 x 60mm. Découpe du panneau 71x29mm

Température ambiante: -10 à 60 ° C, 20 à 85% d'humidité relative, sans condensation.

Références

Contrôle d'humidité	Contrôle d'humidité + contrôle de température
273BH6F2	273DD2F2

Raccordement, contrôle d'humidité et de température

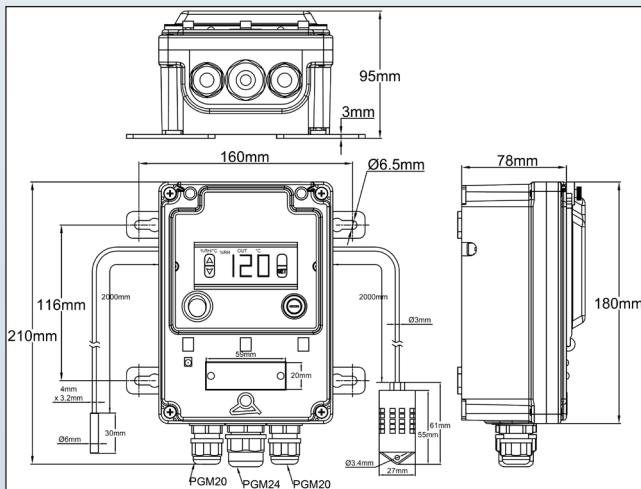


Régulateurs électronique tout ou rien d'humidité relative sous coffret de protection IP65

Modèles: Q8WHH and Q8WHM

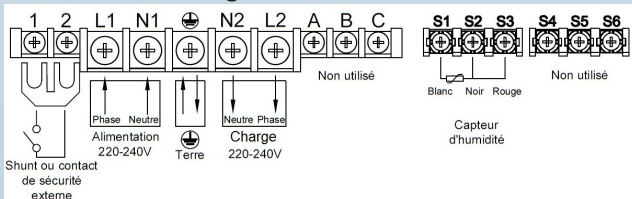
DIMENSIONS

CARACTERISTIQUES TECHNIQUES

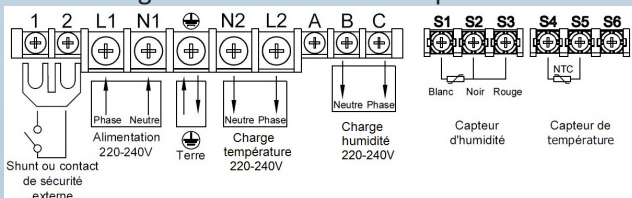


Schémas de raccordement

Régulation d'humidité



Régulation d'humidité et température



Applications: Indication ou régulation d'humidité en chambres froides et locaux professionnels

Élément de mesure: capteur capacitif, sous boîtier plastique, avec câble 2 mètres

Régulation électronique: à microprocesseur (voir description page 14)

Principaux avantages:

- Le plus simple et le plus économique des systèmes de contrôle électroniques avec affichage digital
- Coffret extrêmement robuste, prévu pour montage en extérieur, IP65 et IK10, en PA66 pour la série Y8, en aluminium pour les séries Y6 et Y7
- Paramétrage simple
- Différentielle de température réglable, relais de sortie commutable en chauffage ou refroidissement
- Différentielle d'humidité réglable, relais de sortie commutable en humidification ou déshumidification
- Ouverture du contact du relais de sortie en cas de rupture ou d'absence de capteur, ou de manque de tension d'alimentation (Sécurité positive)

Équipement standard :

- Fusible pour protection des circuits internes.
- Interrupteur lumineux marche arrêt
- 4 pattes amovibles pour fixation murale (Versions Y8 uniquement)
- Bornier 5 bornes 6 mm² et 5 bornes 2.5 mm². Ces borniers comportent un pont entre les bornes 1 et 2, permettant de raccorder une sécurité, une horloge, ou une télécommande filaire externe.

Sortie de câbles:

- Par platine équipée en standard de deux presse-étoupes M20 + 1 M24, (autre sortie possible: 2 x M25)
- Les deux sorties arrière M20 X 1.5 sont munies de presse-étoupes avec garniture silicone pour procurer une sortie étanche pour le capteur de température (si cette option existe) et pour le capteur d'humidité

Accessoires standard:

- 10 plombs de scellement en PA66 rouge, manuel d'installation Anglais-Français.
- Le capteur de température avec sonde étanche gainée PVC est inclus dans le coffret (si cette option existe). Voir autres modèles standards à la page 15 de ce catalogue.

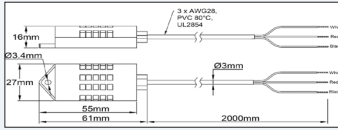
Options:

- Télécommande infrarouge
- Réchauffeur de coffret
- Version 115-120V
- Relais de puissance : de nombreuses versions sont possibles, voir le catalogue N°3

Références

Contrôleur d'humidité, capteur à distance, sortie relais 16A 250V:	Q8WHHE3000000CF3
Contrôleur de température et d'humidité, capteurs à distance, sortie température par relais 16A 250V, sortie humidité par relais 10A 250V:	Q8WHMM3000000CF3

Capteur d'humidité relative d'ambiance



Ces capteurs sont destinés à contrôler le pourcentage d'humidité relative en ambiance. Ils sont utilisés pour contrôler ou maintenir un taux d'humidité constant dans un local ou un circuit de ventilation. Ils sont du type capacitif.

Plage de mesure d'humidité: 10 à 95% d'humidité relative

Plage de température: -30+80°C

Plage de stockage: -40+85°C/ 0-100% HR

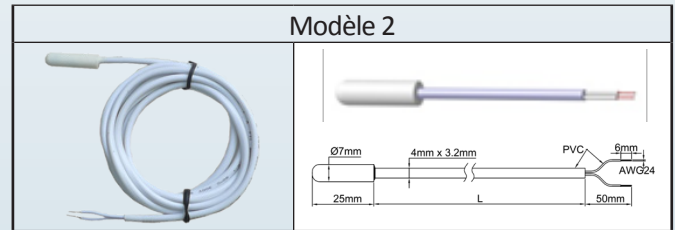
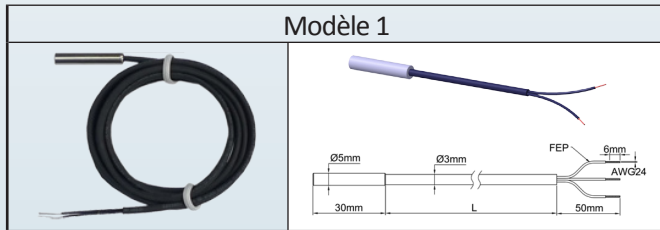
Précision et tolérances: +/-5% de 20 à 85%

Câble de liaison: 3 x AWG28, PVC80°C, style UL 2854, gaine extérieure dia 3 mm, protection tresse métallique, longueur 2 mètres.

Référence	QC01009501P2000H
-----------	------------------

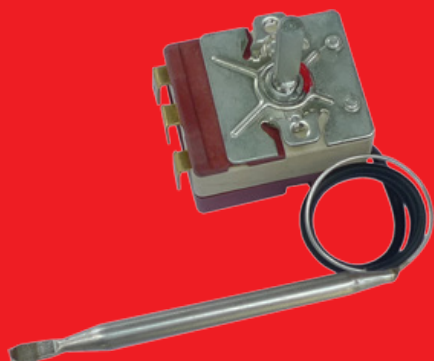
Thermistances NTC

Les thermistances type NTC (dont la résistance diminue avec la température) sont économiques et interchangeables. Leur valeur ohmique élevée les rend peu sensibles à la résistance de la ligne de mesure, et de ce fait un raccordement en deux fils est possible. **Polarité:** sans

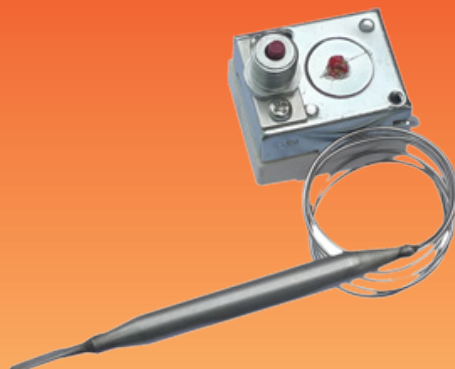


Références	Plage de température	R	B	Tube de protection	Câble (L)	Application	Modèle
TLR60030I20001F6	-20+120°C	R@25°C = 10kΩ +/- 1%	B25/50°C = 3380 +/- 1%	Cuivre nickelé 6 x 30 mm	FEP, L=2M	Applications courantes, en ambiance et jusqu'à 120°C, sur régulateurs série 273	1
TNR60030I20001F6	-30+50°C	R@25°C = 10kΩ +/- 1%	B25/50°C = 3380 +/- 1%	PVC étanche 7 x 25 mm	PVC 80°C, L=2M	Chambres froides et ambiance et jusqu'à 50°C, sur régulateurs série 273	2

De nombreux autres composants Ultimheat sont utilisés dans les produits comportant des hygrostats



Thermostats à bulbe et capillaire



Limiteurs à sécurité positive



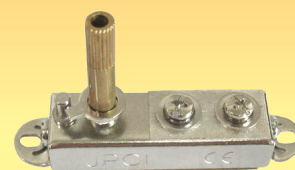
Thermostats à disque de régulation



DéTECTEURS de niveau à flotteur



Thermostats à disque tripolaires à réarmement manuel



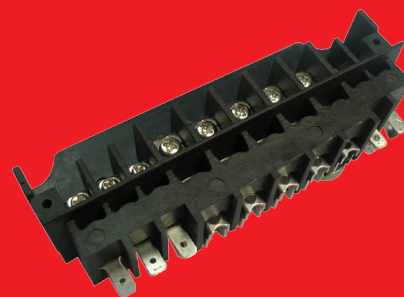
Thermostats à bilame



Thermostats d'armoire électriques



Fusibles thermiques



Borniers

Autres catalogues

JPC 1



GAMME DES THERMOSTATS ÉLECTROMECHANIQUES ET ELECTRONIQUES
pour intégration

Ces appareils existent sous des coffrets, boîtiers ou habillages divers: Voir les catalogues N°2 et 3
Thermostats pour ambiances explosibles: Voir catalogue N°4
La solution professionnelle: une gamme complète, économique, rationnelle, cohérente
Catalogue technique destiné aux bureaux d'études
Edition 02/04/2013

JPC sas, 2 voie Gallo Romaine, ZAC de la Bonne Rencontre, 77860 Quincy Voisins, France
Tel : +33(0)1 60046644 Fax : +33(0)1 60048444 E-Mail: info@jpcfrance.fr Web: www.jpcfrance.fr

JPC 2



THERMOSTATS SOUS BOITIERS
et coffrets de raccordement de thermoplongeurs

La solution professionnelle: une gamme complète, économique, rationnelle, cohérente
Catalogue technique destiné aux bureaux d'études
Edition 02/04/2013

JPC sas, 2 voie Gallo Romaine, ZAC de la Bonne Rencontre, 77860 Quincy Voisins, France
Tel : +33(0)1 60046644 Fax : +33(0)1 60048444 E-Mail: info@jpcfrance.fr Web: www.jpcfrance.fr

JPC 3



REGULATEURS ET THERMOSTATS SERIE INDUSTRIELLE SOUS COFFRET
et sous-ensembles et accessoires pour le contrôle de température en électrothermie, gamme Y6-Y7-Y8
Pour:
Tragage électrique, Thermoplongeurs, Aérothermes, Surfaces chauffantes souples et rigides, Ventilation

La solution professionnelle: une gamme complète, économique, rationnelle, cohérente
Catalogue technique destiné aux bureaux d'études
Edition 25/01/2013

JPC sas, 2 voie Gallo Romaine, ZAC de la Bonne Rencontre, 77860 Quincy Voisins, France
Tel : +33(0)1 60046644 Fax : +33(0)1 60048444 E-Mail: info@jpcfrance.fr Web: www.jpcfrance.fr

JPC 4




THERMOSTATS ANTIDÉFLAGRANTS
Gamme Y9

Pour applications en ambiance non dangereuse, industrielle et haut de gamme, voir notre catalogue n°3
Pour applications standards sous boîtier en ambiance non dangereuse, voir notre catalogue n°2
Pour thermostats nus en ambiance standard, voir notre catalogue n°1

La solution professionnelle: une gamme complète, économique, rationnelle, cohérente
Catalogue technique destiné aux bureaux d'études
Edition 15/11/2012

JPC sas, 2 voie Gallo Romaine, ZAC de la Bonne Rencontre, 77860 Quincy Voisins, France
Tel : +33(0)1 60046644 Fax : +33(0)1 60048444 E-Mail: info@jpcfrance.fr Web: www.jpcfrance.fr

JPC 5



PRESSOSTATS


Télécommandes pneumatiques
Pressostats positifs, Vacuostats
Pressostats différentiels

Modèles à membrane élastomère, gamme de pression moyenne (20 à 1500 mbar)

La solution professionnelle: une gamme complète, économique, rationnelle, cohérente
Catalogue technique destiné aux bureaux d'études
Edition 15/11/2012

JPC sas, 2 voie Gallo Romaine, ZAC de la Bonne Rencontre, 77860 Quincy Voisins, France
Tel : +33(0)1 60046644 Fax : +33(0)1 60048444 E-Mail: info@jpcfrance.fr Web: www.jpcfrance.fr

JPC 6




DETECTEURS DE DEBIT
ET CONTROLES COMBINES

La solution professionnelle: une gamme complète, économique, rationnelle, cohérente
Catalogue technique destiné aux bureaux d'études
Edition 15/11/2012

JPC sas, 2 voie Gallo Romaine, ZAC de la Bonne Rencontre, 77860 Quincy Voisins, France
Tel : +33(0)1 60046644 Fax : +33(0)1 60048444 E-Mail: info@jpcfrance.fr Web: www.jpcfrance.fr

JPC 7



DÉTECTEURS DE NIVEAU
Verticaux et horizontaux

La solution professionnelle: une gamme complète, économique, rationnelle, cohérente
Catalogue technique destiné aux bureaux d'études
Edition 15/11/2012

JPC sas, 2 voie Gallo Romaine, ZAC de la Bonne Rencontre, 77860 Quincy Voisins, France
Tel : +33(0)1 60046644 Fax : +33(0)1 60048444 E-Mail: info@jpcfrance.fr Web: www.jpcfrance.fr

JPC 9



FUSIBLES DE DÉTECTION INCENDIE

Un fusible de détection incendie est un composant mécanique qui s'ouvre à une température prédéterminée. Ils sont utilisés dans les systèmes de protection incendie pour ouvrir ou fermer des portes, évents, bouches de ventilation, dampers, clapets, etc... si la température ambiante dépasse une certaine valeur

La solution professionnelle: une gamme complète, économique, rationnelle, cohérente
Catalogue technique destiné aux bureaux d'études
Edition 15/11/2012

JPC sas, 2 voie Gallo Romaine, ZAC de la Bonne Rencontre, 77860 Quincy Voisins, France
Tel : +33(0)1 60046644 Fax : +33(0)1 60048444 E-Mail: info@jpcfrance.fr Web: www.jpcfrance.fr

JPC 10



BORNIERES DE RACCORDEMENT EN CÉRAMIQUE
et Connecteurs spéciaux

La solution professionnelle: une gamme complète, économique, rationnelle, cohérente
Catalogue technique destiné aux bureaux d'études
Edition 15/11/2012

JPC sas, 2 voie Gallo Romaine, ZAC de la Bonne Rencontre, 77860 Quincy Voisins, France
Tel : +33(0)1 60046644 Fax : +33(0)1 60048444 E-Mail: info@jpcfrance.fr Web: www.jpcfrance.fr