

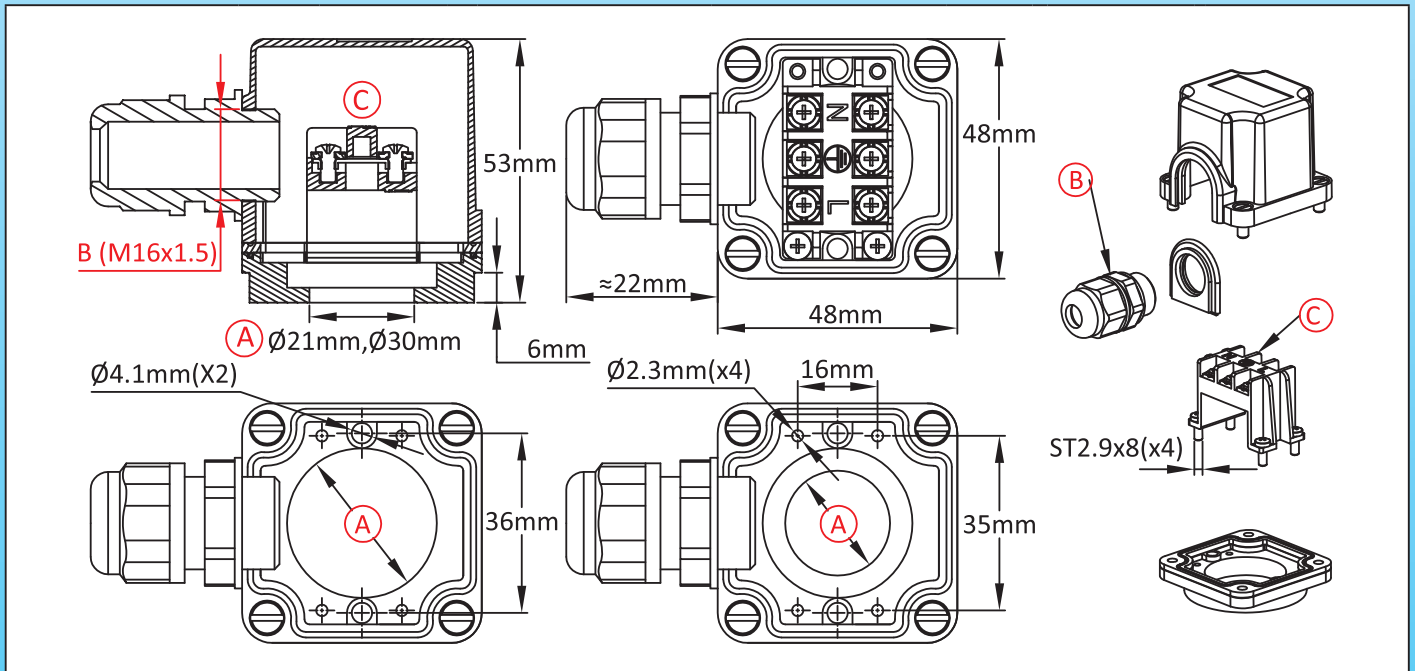
# Boîtier de cartouche chauffante, détecteur de niveau ou capteur de température. En PA66

En raison de l'évolution technique constante de nos produits, les plans, dessins et caractéristiques repris dans les pages techniques sont communiqués sans engagement et peuvent être modifiés sans préavis

Taille(mm)	Volume(cm <sup>3</sup> )	Matière	Degrés de protection		Modèle
<b>48 x 48 x 41</b>	<b>93</b>	<b>PA66</b>	<b>IPX5</b>	<b>IK8</b>	<b>Y301</b>

**Utilisable pour**

- Capteur de température
- Thermoplongeur
- Résistance à ailettes
- Thermostat
- Détecteur de niveau
- Carte électronique



### Références principales

Ⓐ(mm)	Avec bornier Ⓒ	Sans bornier Ⓒ
21	Y30121001E6H100T	Y30121001E60000T
30	Y30130001E6H100T	Y30130001E60000T

### Liens

- [Page \(.pdf\)](#)
- [Plan 2D \(.dwg\)](#)
- [Plan 3D \(.stp\)](#)

Presse étoupe non inclus dans les références ci-dessus. Nous consulter si vous les souhaitez.  
 Les dimensions encadrées en rouge sont celles prévues pour le montage des accessoires.