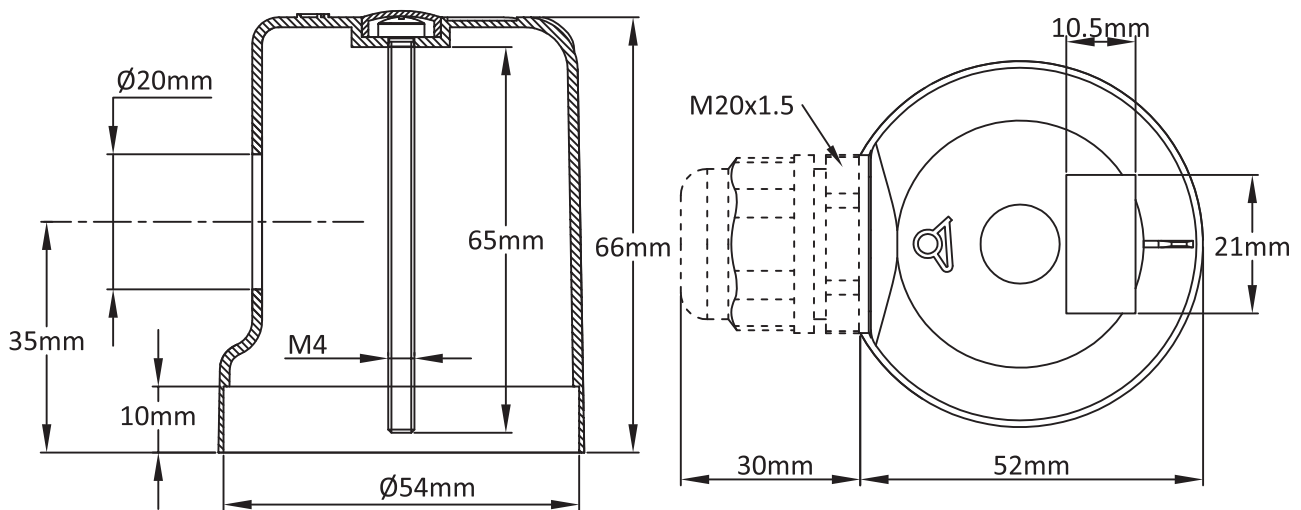


# Boîtier simplifié de thermoplongeur pour raccords avec vis centrale M4. En PA66

Taille(mm)	Volume(cm <sup>3</sup> )	Matière	Degrés de protection		Modèle
Dia. 54 x 66	160	PA66	IP69K	IK8	<b>Y302</b>

### Utilisable pour

- Capteur de température
- Thermoplongeur
- Résistance à ailettes
- Thermostat
- Détecteur de niveau
- Carte électronique



### Référence principale

Y30200011200000T

### Liens



Page  
(.pdf)



Plan 2D  
(.dwg)



Plan 3D  
(.stp)

Presse-étoupe non inclus dans la référence ci-dessus. Avec presse-étoupe fourni et monté, remplacer xx par yy dans la référence.  
Les dimensions encadrées en rouge sont celles prévues pour le montage des accessoires.