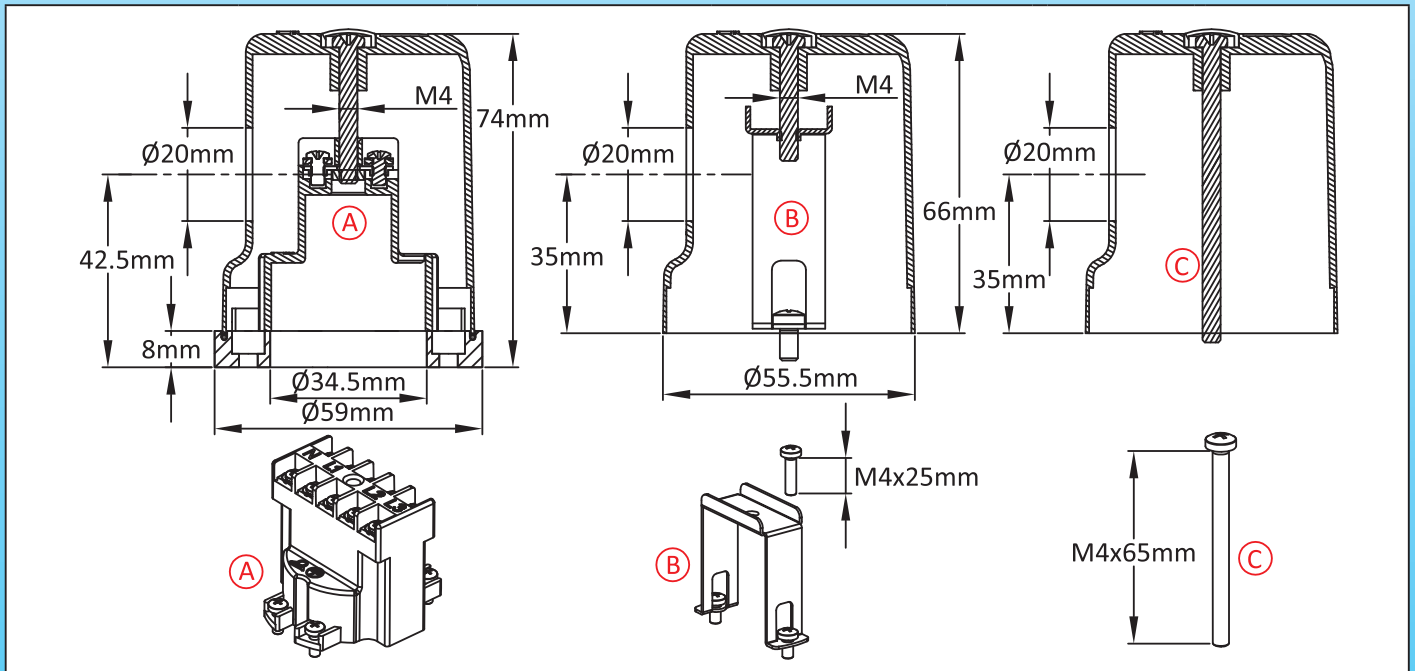


Boîtier de thermoplongeur pour raccords standards à trois vis de montage M4 à 120°. En PA66

En raison de l'évolution technique constante de nos produits, les plans, dessins et caractéristiques repris dans les pages techniques sont communiqués sans engagement et peuvent être modifiés sans préavis

Taille(mm)	Volume(cm ³)	Matière	Degrés de protection		Modèle
Dia. 54 x 74	180	PA66	IP69K	IK8	Y3C1

Utilisable pour
<input type="checkbox"/> Capteur de température
<input type="checkbox"/> Thermoplongeur
<input checked="" type="checkbox"/> Résistance à ailettes
<input type="checkbox"/> Thermostat
<input type="checkbox"/> Détecteur de niveau
<input type="checkbox"/> Carte électronique



Références principales

A	B	C	Références
✓	×	×	Y3C10001120H200T
×	✓	×	Y3C10001120E100T
×	×	✓	Y3C100011200100T

Liens

	Page (.pdf)
	Plan 2D (.dwg)
	Plan 3D (.stp)

Presse étoupe non inclus dans les références ci-dessus. Nous consulter si vous les souhaitez.
 Les dimensions encadrées en rouge sont celles prévues pour le montage des accessoires.