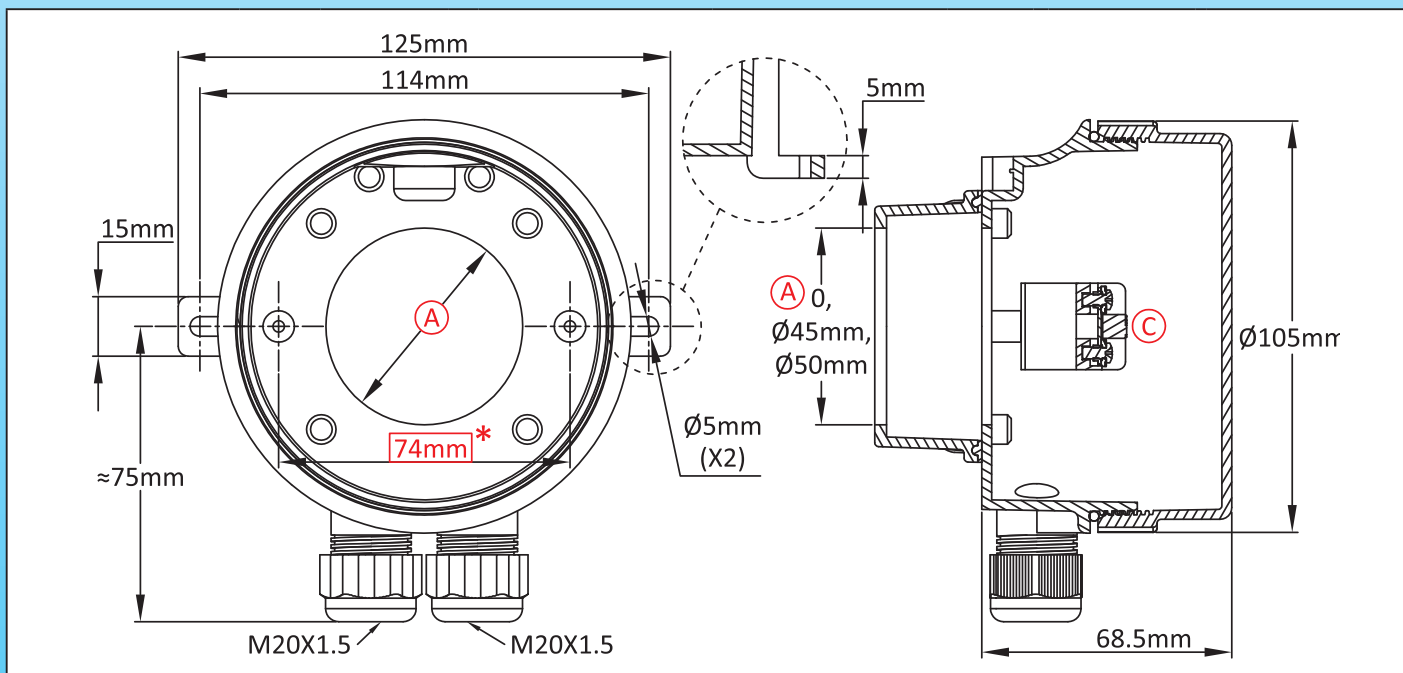


Boîtier de thermoplongeur avec extension. En PA66 et polycarbonate

En raison de l'évolution technique constante de nos produits, les plans, dessins et caractéristiques repris dans les pages techniques sont communiqués sans engagement et peuvent être modifiés sans préavis

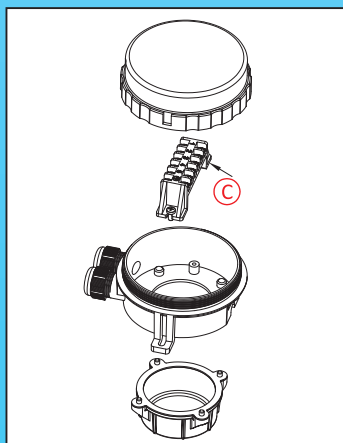
Taille(mm)	Volume(cm ³)	Matière	Degrés de protection		Modèle
Dia. 105 X 87	583	PA66 + PC	IP69K	IK10	Y3F3

Utilisable pour
<input type="checkbox"/> Capteur de température
<input checked="" type="checkbox"/> Thermoplongeur
<input type="checkbox"/> Résistance à ailettes
<input checked="" type="checkbox"/> Thermostat
<input type="checkbox"/> Détecteur de niveau
<input type="checkbox"/> Carte électronique



Références principales

Avec bornier ⓐ	Sans bornier ⓐ
Y3F3500022AH400T	Y3F3500022A0000T



Liens

	Page (.pdf)
	Plan 2D (.dwg)
	Plan 3D (.stp)

Presses étoupe non inclus dans les références ci-dessus. Nous consulter si vous les souhaitez.
 Les dimensions encadrées en rouge sont celles prévues pour le montage des accessoires.