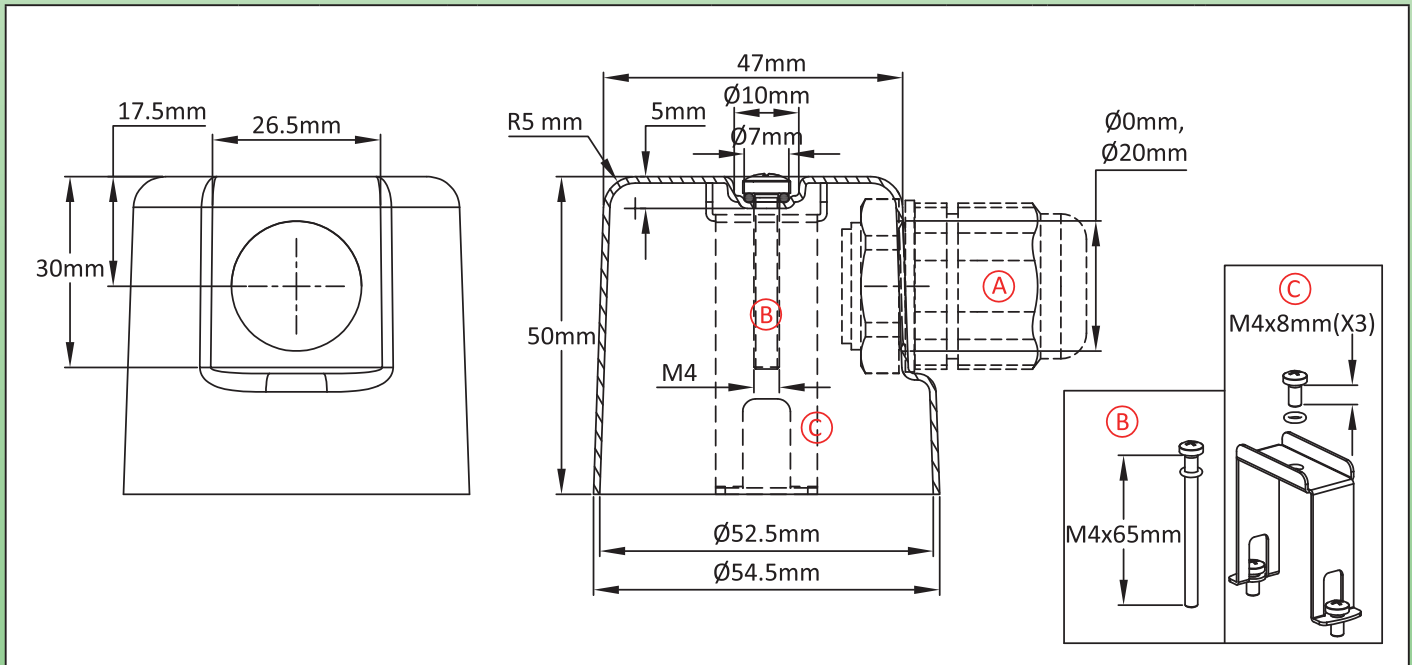


# Boîtier miniature rond simplifié de thermoplongeur. En acier inoxydable AISI 304 ou AISI 316

En raison de l'évolution technique constante de nos produits, les plans, dessins, photos et caractéristiques repris dans les pages techniques sont communiqués sans engagement et peuvent être modifiés sans préavis

Taille(mm)	Volume(cm <sup>3</sup> )	Matière	Degrés de protection		Modèle
<b>Dia. 54 x 50</b>	<b>105</b>	<b>acier inoxydable</b>	<b>IP69K</b>	<b>IK7</b>	<b>Y3K1</b>




Utilisable pour
<input type="checkbox"/> Capteur de température
<input checked="" type="checkbox"/> Thermoplongeur
<input type="checkbox"/> Résistance à ailettes
<input type="checkbox"/> Thermostat
<input type="checkbox"/> Détecteur de niveau
<input type="checkbox"/> Carte électronique



### Références principales

(A)(mm)	(B)	(C)	304	316
0	✓	×	Y3K1000100001008	Y3K1000100001009
20	✓	×	Y3K1000112001008	Y3K1000112001009
0	×	✓	Y3K10001000E1008	Y3K10001000E1009
20	×	✓	Y3K10001120E1008	Y3K10001120E1009
0	×	×	Y3K1000100000008	Y3K1000100000009
20	×	×	Y3K1000112000008	Y3K1000112000009

### Liens

	Page (.pdf)
	Plan 2D (.dwg)
	Plan 3D (.stp)

Presse étoupe non inclus dans les références ci-dessus. Nous consulter si vous les souhaitez.  
Les dimensions encadrées en rouge sont celles prévues pour le montage des accessoires.