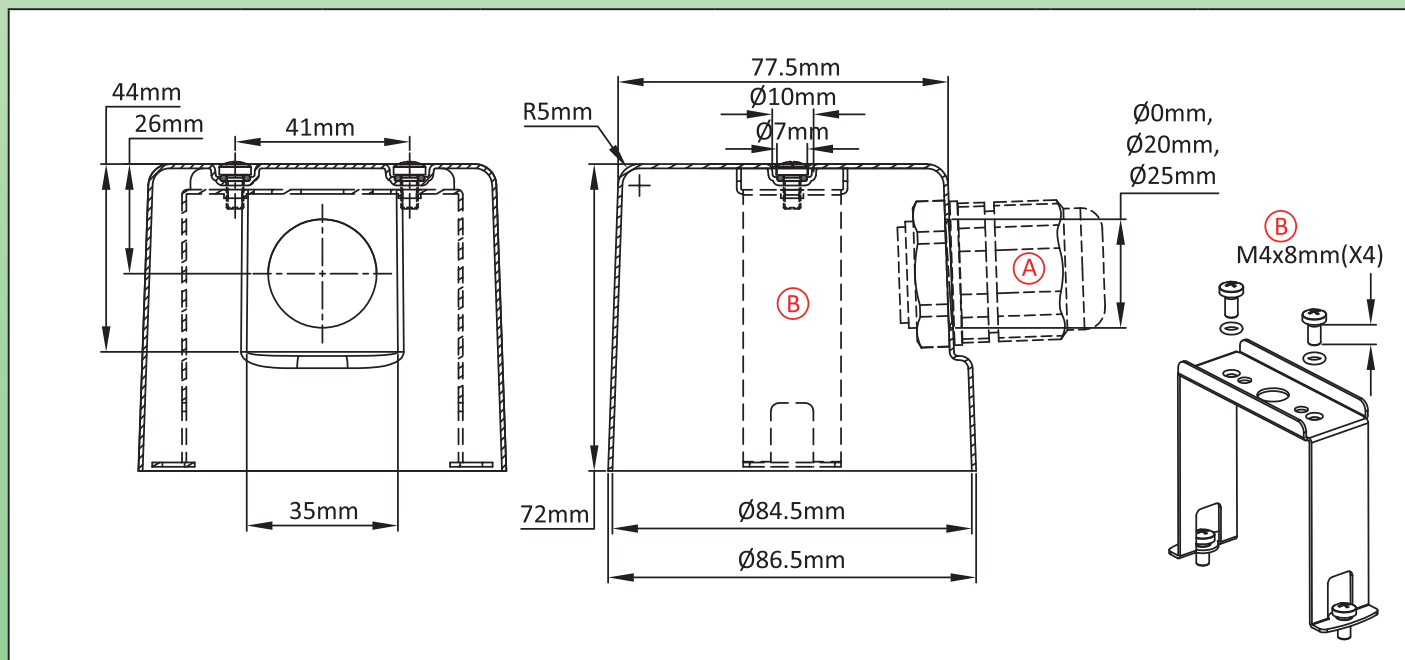


Grand boîtier rond simplifié de thermoplongeur. En acier inoxydable AISI 304 ou AISI 316

Taille(mm)	Volume(cm ³)	Matière	Degrés de protection		Modèle
Dia. 86 x 72	390	acier inoxydable	IP69K	IK7	Y3K2

Utilisable pour




- Capteur de température
- Thermoplongeur
- Résistance à ailettes
- Thermostat
- Détecteur de niveau
- Carte électronique



Références principales

(A)(mm)	(B)	304	316
0	✓	Y3K20001000E2008	Y3K20001000E2009
20	✓	Y3K20001120E2008	Y3K20001120E2009
25	✓	Y3K20001125E2008	Y3K20001125E2009
0	✗	Y3K200010000008	Y3K200010000009
20	✗	Y3K200011200008	Y3K200011200009
25	✗	Y3K200011250008	Y3K200011250009

Liens

	Page (.pdf)
	Plan 2D (.dwg)
	Plan 3D (.stp)

Presse étoupe non inclus dans les références ci-dessus. Nous consulter si vous les souhaitez.
Les dimensions encadrées en rouge sont celles prévues pour le montage des accessoires.