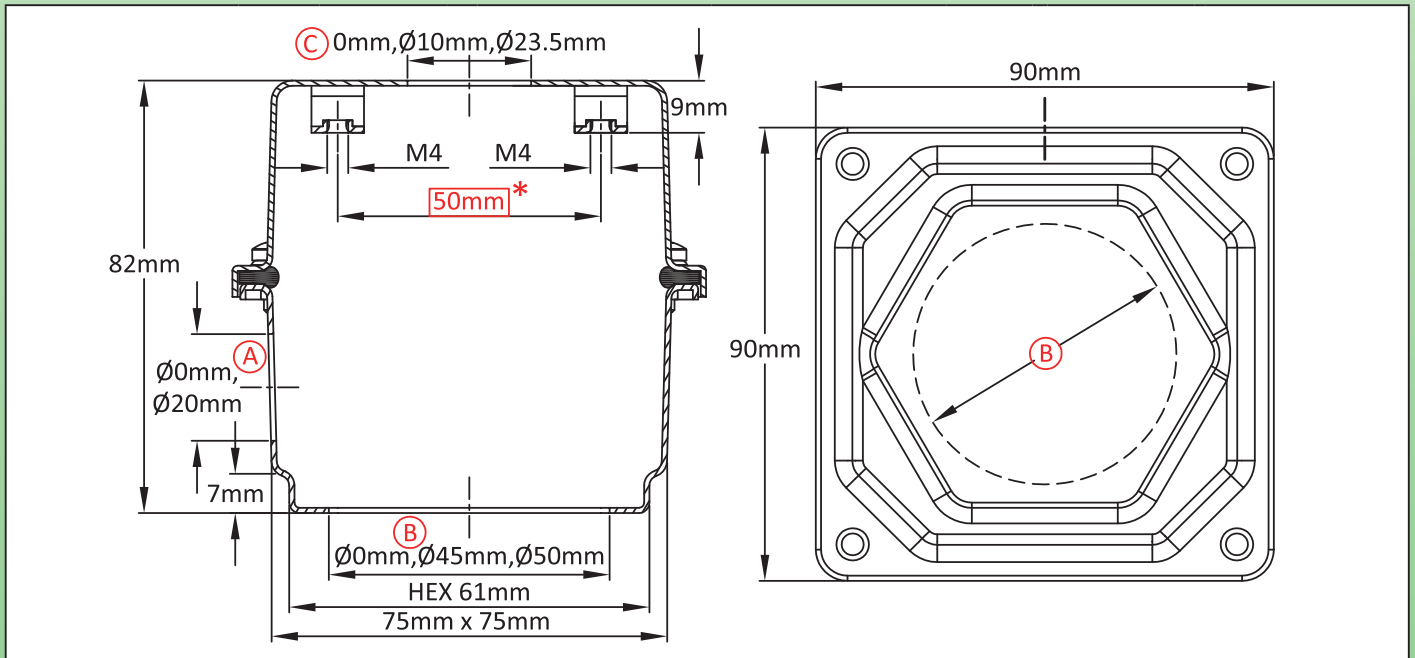


Boîtier de thermoplongeur avec hexagone de serrage. En acier inoxydable AISI 304 ou AISI 316

Taille(mm)	Volume(cm ³)	Matière	Degrés de protection		Modèle
90 × 90 × 82	418	acier inoxydable	IP69K	IK7	Y3S4

Utilisable pour
<input type="checkbox"/> Capteur de température
<input checked="" type="checkbox"/> Thermoplongeur
<input type="checkbox"/> Résistance à ailettes
<input checked="" type="checkbox"/> Thermostat
<input type="checkbox"/> Détecteur de niveau
<input checked="" type="checkbox"/> Carte électronique



Références principales

A (mm)	B (mm)	C (mm)	304	316	A (mm)	B (mm)	C (mm)	304	316
0	0	0	Y3S4000000G1008	Y3S4000000G1009	20	0	0	Y3S40000120G1008	Y3S40000120G1009
0	0	10	Y3S4000A000G1008	Y3S4000A000G1009	20	0	10	Y3S4000A120G1008	Y3S4000A120G1009
0	0	23.5	Y3S4000D000G1008	Y3S4000D000G1009	20	0	23.5	Y3S4000D120G1008	Y3S4000D120G1009
0	45	0	Y3S44500000G1008	Y3S44500000G1009	20	45	0	Y3S44500120G1008	Y3S44500120G1009
0	45	10	Y3S4450A000G1008	Y3S4450A000G1009	20	45	10	Y3S4450A120G1008	Y3S4450A120G1009
0	45	23.5	Y3S4450D000G1008	Y3S4450D000G1009	20	45	23.5	Y3S4450D120G1008	Y3S4450D120G1009
0	50	0	Y3S45000000G1008	Y3S45000000G1009	20	50	0	Y3S45000120G1008	Y3S45000120G1009
0	50	10	Y3S4500A000G1008	Y3S4500A000G1009	20	50	10	Y3S4500A120G1008	Y3S4500A120G1009
0	50	23.5	Y3S4500D000G1008	Y3S4500D000G1009	20	50	23.5	Y3S4500D120G1008	Y3S4500D120G1009

Liens

Page
(.pdf)

Plan 2D
(.dwg)

Plan 3D
(.stp)

Presse étoupe non inclus dans les références ci-dessus. Nous consulter si vous les souhaitez.
Les dimensions encadrées en rouge sont celles prévues pour le montage des accessoires.