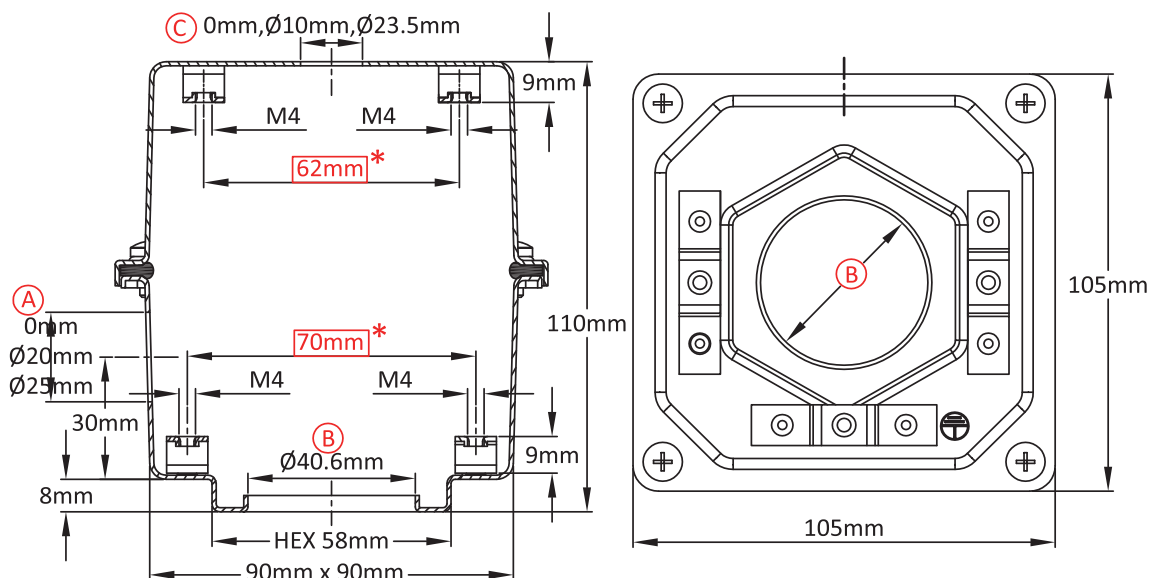
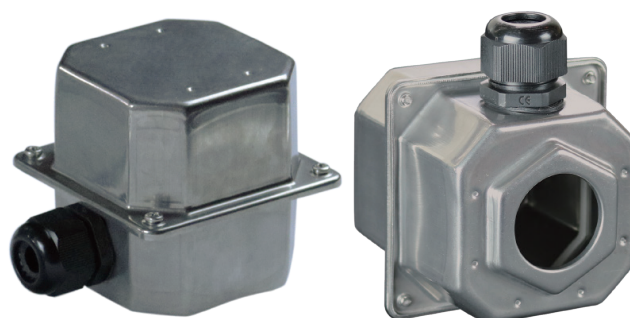


Boîtier moyen pour thermoplongeur avec hexagone de serrage. En acier inoxydable AISI 304 ou AISI 316

Taille(mm)	Volume(cm ³)	Matière	Degrés de protection		Modèle
105 × 105 × 110	781	acier inoxydable	IP69K	IK7	Y3S6

Utilisable pour




- Capteur de température
- Thermoplongeur
- Résistance à ailettes
- Thermostat
- Détecteur de niveau
- Carte électronique



Références principales

(A)(mm)	(B)(mm)	(C)(mm)	304	316
0	40.6	0	Y3S64060000G1008	Y3S64060000G1009
0	40.6	10	Y3S6406A000G1008	Y3S6406A000G1009
0	40.6	23.5	Y3S6406D000G1008	Y3S6406D000G1009
20	40.6	0	Y3S64060120G1008	Y3S64060120G1009
20	40.6	10	Y3S6406A120G1008	Y3S6406A120G1009
20	40.6	23.5	Y3S6406D120G1008	Y3S6406D120G1009
25	40.6	0	Y3S64060125G1008	Y3S64060125G1009
25	40.6	10	Y3S6406A125G1008	Y3S6406A125G1009
25	40.6	23.5	Y3S6406D125G1008	Y3S6406D125G1009

Liens

	Page (.pdf)
	Plan 2D (.dwg)
	Plan 3D (.stp)

Presse étoupe non inclus dans les références ci-dessus. Nous consulter si vous les souhaitez.
Les dimensions encadrées en rouge sont celles prévues pour le montage des accessoires.