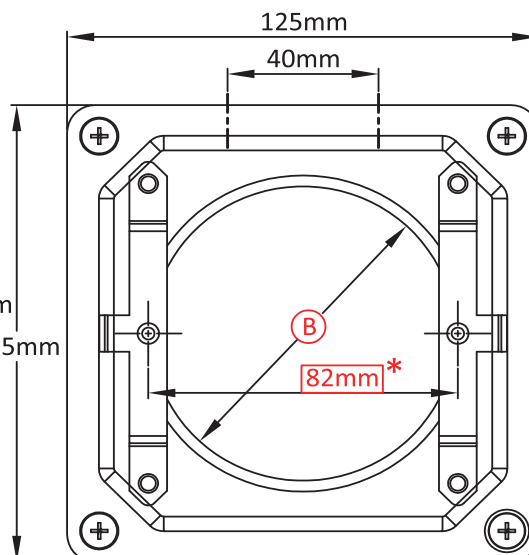
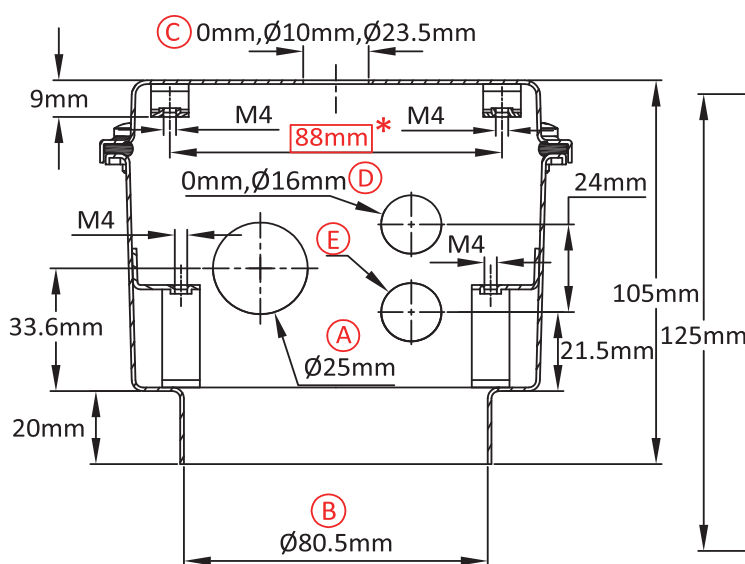


Grand boîtier de thermoplongeur ou d'instrumentation couvercle plat, pour soudure sur tube. En acier inoxydable AISI 304 ou AISI 316

Taille(mm)	Volume(cm ³)	Matière	Degrés de protection		Modèle
125 × 125 × 105	1138	acier inoxydable	IP69K	IK7	Y3TB

Utilisable pour

- Capteur de température
- Thermoplongeur
- Résistance à ailettes
- Thermostat
- Détecteur de niveau
- Carte électronique



Références principales

(A)(mm)	(B)(mm)	(C)(mm)	(D)(mm)	(E)(mm)	304	316
25	80.5	0	16	16	Y3TB80503S3G1008	Y3TB80503S3G1009
25	80.5	10	16	16	Y3TB805A3S3G1008	Y3TB805A3S3G1009
25	80.5	23.5	16	16	Y3TB805D3S3G1008	Y3TB805D3S3G1009
25	80.5	0	0	16	Y3TB80502C5G1008	Y3TB80502C5G1009
25	80.5	10	0	16	Y3TB805A2C5G1008	Y3TB805A2C5G1009
25	80.5	23.5	0	16	Y3TB805D2C5G1008	Y3TB805D2C5G1009
25	80.5	0	0	0	Y3TB8050125G1008	Y3TB8050125G1009
25	80.5	10	0	0	Y3TB805A125G1008	Y3TB805A125G1009
25	80.5	23.5	0	0	Y3TB805D125G1008	Y3TB805D125G1009

Liens



Page
(.pdf)



Plan 2D
(.dwg)



Plan 3D
(.stp)

Presse étoupe non inclus dans les références ci-dessus. Nous consulter si vous les souhaitez.

Les dimensions encadrées en rouge sont celles prévues pour le montage des accessoires.