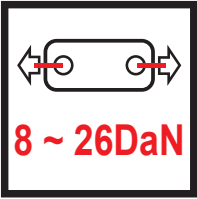





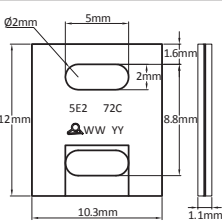
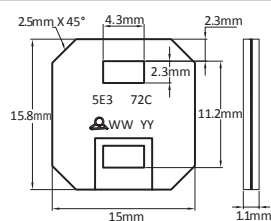
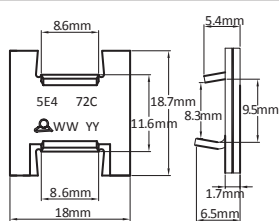
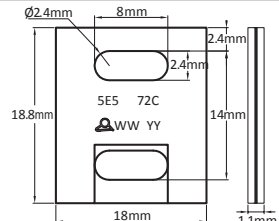
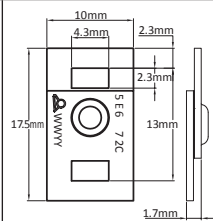


Fusibles eutectiques miniatures pour applications de grandes ou très grandes séries

P1

Matière	Force maxi	Quantités	Entre axe	Séries
Laiton protégé	 8 ~ 26DaN	>10, 000	6.8 ~ 10.7MM	5E2, 5E3, 5E4, 5E5, 5E6
				
				
5E2	5E3	5E4	5E5	5E6

Fabriqués de manière entièrement automatisée, ces fusibles de détection incendie sont particulièrement économiques pour des applications domestiques en ventilation mécanique, hottes aspirantes. Ils sont de plus revêtus extérieurement d'un alliage les protégeant de la corrosion.

Matière : Laiton (réalisation possible en cuivre rouge si des temps de réaction plus courts sont nécessaires).

Protection de surface : Par alliage eutectique.

Conformité ROHS : Ces fusibles sont réalisables dans deux versions.

- Non conformes ROHS, utilisant des alliages traditionnels contenant du plomb et du cadmium, pour les températures 68°C (155°F); 72°C (162°F); 96°C (205°F); 103°C (218°F); 120°C (248°F).

- Conformes ROHS, utilisant des alliages ternaires à base de bismuth, étain et indium, (le coût élevé de l'indium rend ces modèles 2 à 3 fois plus coûteux que les précédents) pour les températures 60°C (140°F); 72°C (162°F); 79°C (174°F); 109°C (228°F); 117°C (242°F).

Identification : Modèle, température en °C et date de fabrication sont imprimés sur chaque fusible.

Essais de fonctionnement :

- Résistance mécanique à la température ambiante : conforme et vérifiée à 100% en production. (Norme interne)

- Température de déclenchement sous charge statique : conforme et vérifiée par prélèvement statistique en production. (Norme interne)

- Temps de déclenchement en montée en température sous charge : conforme et vérifié par prélèvement statistique en cours de production. (Selon ISO 10294-4)

- Tenue à la charge 1h à 60°C ou 90°C : conforme et vérifiée par prélèvement statistique en production. (Essai selon ISO 10294-4)

- Déclenchement sous charge minimale : conforme et vérifié par prélèvement statistique en production. (Essai selon UL33)

Résistance à la corrosion

Tenue au brouillard salin : Soumis à un brouillard formé de 20% en poids de chlorure de sodium dans l'eau distillée, à 35°C pendant 5 jours (120h), les appareils conservent leur aptitude à la fonction, dans les temps de réponse spécifiés par la norme. (ISO9227-2012)

Type	5E2	5E3	5E4	5E5	5E6
Surface de soudure (mm ²)	84 mm ²	159 mm ²	224 mm ²	258 mm ²	80 mm ²
Charge maximale permanente admissible * (DaN)	8.5 DaN	16 DaN	22 DaN	26 DaN	8 DaN

En raison de l'évolution technique constante de nos produits, les plans, dessins et caractéristiques repris dans les pages techniques sont communiqués sans engagement et peuvent être modifiés sans préavis

Fusibles eutectiques miniatures pour applications de grandes ou très grandes séries

P2

Type	5E2	5E3	5E4	5E5	5E6
Charge minimale d'ouverture	2N	4N	4N	4N	3N
Temps de réponse selon ISO 10294-4 sous charge maximale **	2min 43 sec	2min 46 sec	2min 51sec	2min 51sec	2min 38sec

* La charge maximale permanente admissible dépend de la composition de l'alliage et de la température. Les valeurs sont données à titre informatif uniquement, et pour un alliage eutectique à 72°C non ROHS. Les alliages dont les températures sont inférieures à 72°C et ceux dont les composants sont ROHS comportent en général une forte proportion d'indium, qui réduit fortement la résistance mécanique.

** Valeurs mesurées dans notre propre Laboratoire de test. La méthode d'essai et l'équipement sont conformes aux normes ISO10294-4 et ISO DIS 21925-1 2017, fig. C1.

Références principales (Non ROHS)

Modèle	Température	Référence
5E2	68°C (155°F)	5E2068H050000000
5E2	72°C (162°F)	5E2072H050000000
5E2	96°C (205°F)	5E2096H050000000
5E2	103°C (218°F)	5E2103H050000000
5E2	120°C (248°F)	5E2120H050000000
5E3	68°C (155°F)	5E3068H050000000
5E3	72°C (162°F)	5E3072H050000000
5E3	96°C (205°F)	5E3096H050000000
5E3	103°C (218°F)	5E3103H050000000
5E3	120°C (248°F)	5E3120H050000000
5E4	68°C (155°F)	5E4068H050000000
5E4	72°C (162°F)	5E4072H050000000
5E4	96°C (205°F)	5E4096H050000000
5E4	103°C (218°F)	5E4103H050000000
5E4	120°C (248°F)	5E4120H050000000
5E5	68°C (155°F)	5E5068H050000000
5E5	72°C (162°F)	5E5072H050000000
5E5	96°C (205°F)	5E5096H050000000
5E5	103°C (218°F)	5E5103H050000000
5E5	120°C (248°F)	5E5120H050000000
5E6	68°C (155°F)	5E6068H050000000
5E6	72°C (162°F)	5E6072H050000000
5E6	96°C (205°F)	5E6096H050000000
5E6	103°C (218°F)	5E6103H050000000
5E6	120°C (248°F)	5E6120H050000000

Références principales (conformes ROHS)

Modèle	Température	Référence
5E2	60°C (140°F)	5E2060H050R00000
5E2	72°C (162°F)	5E2072H050R00000
5E2	79°C (174°F)	5E2079H050R00000
5E2	109°C (228°F)	5E2109H050R00000
5E2	117°C (242°F)	5E2117H050R00000
5E3	60°C (140°F)	5E3060H050R00000
5E3	72°C (162°F)	5E3072H050R00000
5E3	79°C (174°F)	5E3079H050R00000
5E3	109°C (228°F)	5E3109H050R00000
5E3	117°C (242°F)	5E3117H050R00000
5E4	60°C (140°F)	5E4060H050R00000
5E4	72°C (162°F)	5E4072H050R00000
5E4	79°C (174°F)	5E4079H050R00000
5E4	109°C (228°F)	5E4109H050R00000
5E4	117°C (242°F)	5E4117H050R00000
5E5	60°C (140°F)	5E5060H050R00000
5E5	72°C (162°F)	5E5072H050R00000
5E5	79°C (174°F)	5E5079H050R00000
5E5	109°C (228°F)	5E5109H050R00000
5E5	117°C (242°F)	5E5117H050R00000
5E6	60°C (140°F)	5E6060H050R00000
5E6	72°C (162°F)	5E6072H050R00000
5E6	79°C (174°F)	5E6079H050R00000
5E6	109°C (228°F)	5E6109H050R00000
5E6	117°C (242°F)	5E6117H050R00000



Page (.pdf)



Plan 2D (.dwg)



Plan 3D (.stp)