

JPC

ULTIMHEAT®

5
(4ème édition)



Pressostats et télécommandes pneumatiques

Pressostats positifs, vacuostats
pressostats différentiels

Modèles à membrane élastomère, gamme de pression moyenne (20 à 1500 mbar)

La solution professionnelle: une gamme complète, économique, rationnelle, cohérente
Catalogue technique destiné aux bureaux d'études

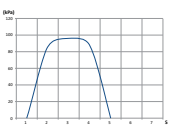
Edition 28/08/2023







Nous contacter

info@jpcfrance.fr - www.jpcfrance.fr

Sommaire




Section 1	Sommaire	P1-P4
Section 2	 Introduction technique aux pressostats et interrupteurs pneumatiques	P1-P10
Section 3	Table des références	P1-P4

Pressostats positifs			P1-P8	
Section 4		ZA	Pressostat réglable, positif pour circuit basse tension. Languettes 6.35 Nombreux modèles de raccords Point de consigne maximum: 4 bar (0.4 Mpa, 60PSI) Point de consigne minimal: 10 kPa (100 mbar, 1.5 PSI) Pouvoir de coupure maxi: 1A 250VAC	P3
		ZL	Pressostat positif basse tension à rupture lente, raccord central fileté 1/8". Bornes pour circuit imprimé ou bornes à souder. Point de consigne maximum: 90 kPa (900 mbar, 13 PSI) Point de consigne minimal: 2 kPa (20 mbar, 0.29 PSI) Pouvoir de coupure maxi: 1A 250VAC	P4-P5
		ZQ	Pressostat positif unipolaire à rupture brusque. Non réglable. Contact inverseur. Nombreuses versions de filetages possibles Point de consigne maximum: 3 bar (0.3 Mpa, 43 PSI) Point de consigne minimal: 7 kPa (70 mbar, 1 PSI) Pouvoir de coupure maxi: 22 (8)A 250VAC	P6
		ZR	Pressostat unipolaire à rupture brusque avec clapet anti-retour. Montage en ligne sur tubes souples de 10mm Spécial pour pompes de camping et caravaning Etalonnages standards: 40, 80, 100 kPa (400, 800, 1000 mbar; 5.8, 11.6 et 14.5 PSI) Pouvoir de coupure maxi: 22 (8)A 250VAC	P7





Pressostats positifs, réglables			P1-P12	
Section 5		ZJ	Pressostat réglable positif à rupture brusque. Etanche IP65. Raccord central fileté 1/8". Point de consigne maximum: 2.5 bar (0.25 Mpa, 36 PSI) Point de consigne minimal: 7 kPa (70 mbar, 1 PSI) Pouvoir de coupure maxi: 3A 125/250 VAC	P3
		ZZ	Pressostat réglable miniature positif à rupture brusque. Raccord central fileté 1/8". Point de consigne maximum: 2.5 bar (0.25 Mpa, 36 PSI) Point de consigne minimal: 8 kPa (80 mbar, 1.2 PSI) Pouvoir de coupure maxi: 22 (8)A 250VAC	P4
		MA	Pressostat unipolaire à rupture brusque, réglable, languettes 6.35. Filetage central 1/8" Point de consigne maximum: 5 bar (0.5 Mpa, 72 PSI) Point de consigne minimal: 10 kPa (100 mbar, 1.5 PSI) Pouvoir de coupure maxi: 22 (8)A 250VAC	P5
		MB	Pressostat unipolaire à rupture brusque, réglable, bornier à vis. Disponible avec ou sans boîtier de protection IP65. Filetage central 1/8" Point de consigne maximum: 5 bar (0.5 Mpa, 72 PSI) Point de consigne minimal: 10 kPa (100 mbar, 1.5 PSI) Pouvoir de coupure maxi: 22 (8)A 250VAC	P6-P7





Sommaire

Section 5		MC	Pressostat bipolaire à rupture brusque, 2 réglages indépendants, languettes 6.35. Filetage central 1/2" Point de consigne maximum: 12 bar (1.2 Mpa, 174 PSI) Point de consigne minimal: 30 kPa (300 mbar, 2.9 PSI) Pouvoir de coupure maxi: 22 (8)A 250VAC	P8
		MD	Pressostat bipolaire à rupture brusque, 2 réglages indépendants, bornier à vis. Disponible avec ou sans boîtier de protection IP65. Filetage central 1/2" Point de consigne maximum: 12 bar (1.2 Mpa, 174 PSI) Point de consigne minimal: 30 kPa (300 mbar, 2.9 PSI) Pouvoir de coupure maxi: 22 (8)A 250VAC	P9-P10
		MN	Pressostat tripolaire , réglable par l'utilisateur. Raccord laiton 1/8" ou 1/4". Point de consigne maximum: 2 bar (0.2 Mpa, 29 PSI) Point de consigne minimal: 5 kPa (50 mbar, 0.7 PSI) Pouvoir de coupure maxi: 3 x 22 (8)A 250VAC	P11

Pressostats négatifs avec raccord en PA66 (Vacuostats)


Pressostats négatifs avec raccord en PA66 (Vacuostats)				P1-P8
Section 6		ZD	Pressostat négatif basse tension à rupture lente, raccord central fileté 1/8". Bornes pour circuit imprimé ou bornes à souder. Limite minimale de pression négative: -90 kPa (-900 mbar, -13 PSI) Point de consigne minimal: -1 kPa (-10 mbar, -0.15 PSI) Pouvoir de coupure maxi: 1A 250VAC	P3-P4
		ZU	Pressostat négatif , à rupture brusque. Raccord central 1/8". Limite minimale de pression négative: -90 kPa (-900 mbar, -13 PSI) Point de consigne minimal: -5 kPa (-50 mbar, -0.7 PSI) Pouvoir de coupure maxi: 22 (8)A 250VAC	P5
		ZS	Vacuostat unipolaire à rupture brusque. Non réglable. Raccord central 1/8". Limite minimale de pression négative: -90 kPa (-900 mbar, -13 PSI) Point de consigne minimal: -2 kPa (-20 mbar, -0.3 PSI) Pouvoir de coupure maxi: 22 (8)A 250VAC	P6
		ZX	Vacuostat unipolaire à rupture brusque, réglable. Raccord 1/8". Étanche IP65 Limite minimale de pression négative: -90 kPa (-900 mbar, -13 PSI) Point de consigne minimal: -5 kPa (-50 mbar, -0.7 PSI) Pouvoir de coupure maxi: 3A 125/250 VAC	P7




Pressostats différentiels


Pressostats différentiels				P1-P4
Section 7		ZH	Pressostat différentiel basse tension, bornes pour circuit imprimé, tétine de 4mm. Point de consigne maximum: +/- 90 kPa (+/- 900 mbar, +/- 13 PSI) Point de consigne minimal: +/- 1 kPa (+/- 10 mbar, +/- 0.15 PSI) Pouvoir de coupure maxi: 1A 250VAC	P3
		ZC	Pressostat étanche IP65 différentiel pour circuit basse tension. Nombreux modèles de raccords Point de consigne maximum: 4 bar (0.4 Mpa, 60 PSI) Point de consigne minimal: 10 kPa (100 mbar, 1.5 PSI) Pouvoir de coupure maxi: 1A 250VAC	P4



Sommaire

Interrupteurs pneumatiques pour spas, piscine et balnéothérapie (action bistable ou momentanée)				P1-P10
Section 8		ZG	Air switch miniature unipolaire à rupture lente pour basse tension, bornes à souder ou pour circuit imprimé. Montage par canon fileté 1/4" avec embout central ou par platine arrière. Tétines de 2.7 ou 4mm Pouvoir de coupure maxi: 1A 250VAC	P3-P4
		ZP	Interrupteur pneumatique unipolaire à rupture brusque. Action momentanée ou bistable. Montage par canon fileté central uniquement. Pouvoir de coupure maxi: 22 (8)A 250VAC	P5-P6
		ZK	Air switch unipolaire à rupture brusque, montage par canon fileté 1/4" ou montage arrière. Tétines de 2.7 ou 4mm, Haute sensibilité pour longues distances de commande Pouvoir de coupure maxi: 22 (8)A 250VAC	P7-P8
		ZT	Air switch bipolaire à rupture brusque, montage par canon fileté 1/4" ou montage arrière. Tétines de 2.7 ou 4mm. Haute sensibilité pour longues distances de commande Pouvoir de coupure maxi: 22 (8)A 250VAC	P9-P10

Commandes à air (Boutons-poussoirs et pédales)				P1-P6
Section 9		66ZM5	Boutons de commande pneumatiques pour balnéothérapie et piscines	P3
		66ZMD7	Pédales pneumatiques, avec ou sans protection mécanique	P4
		66ZSE	Kits de commande pneumatique pour machine-outils, broyeurs d'éviers, pompes de nage à contre-courant, éclairage sous-marin	P5-P6

Accessoires				P1-P6
Section 10		Z6	Ecrous et écrous de verrouillage 1/4"NPSM et 9/16-18 UNC, tube souple PVC 6 x 3mm et 3 x 1,5mm. Raccords de conversion 1/8 vers tétine de 4mm	P3-P6

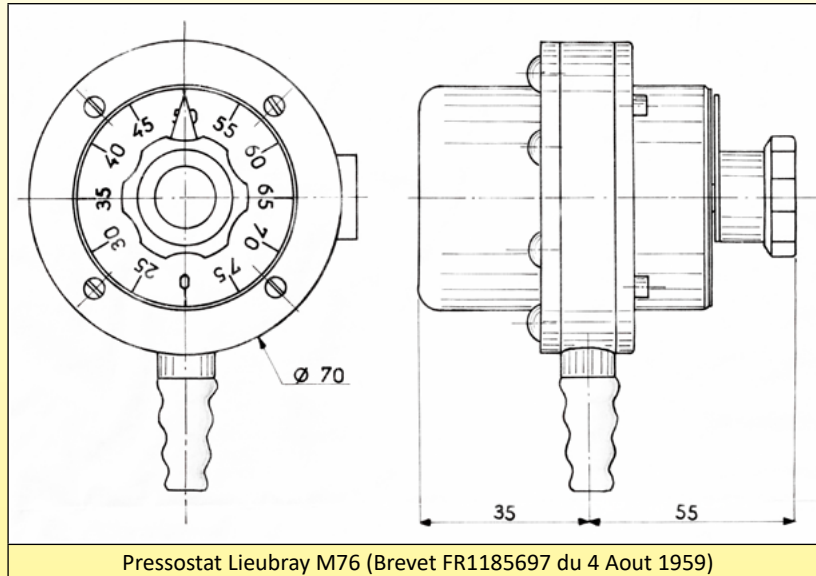


Introduction technique aux pressostats et interrupteurs pneumatiques



Introduction à la technologie des pressostats à membrane élastomère

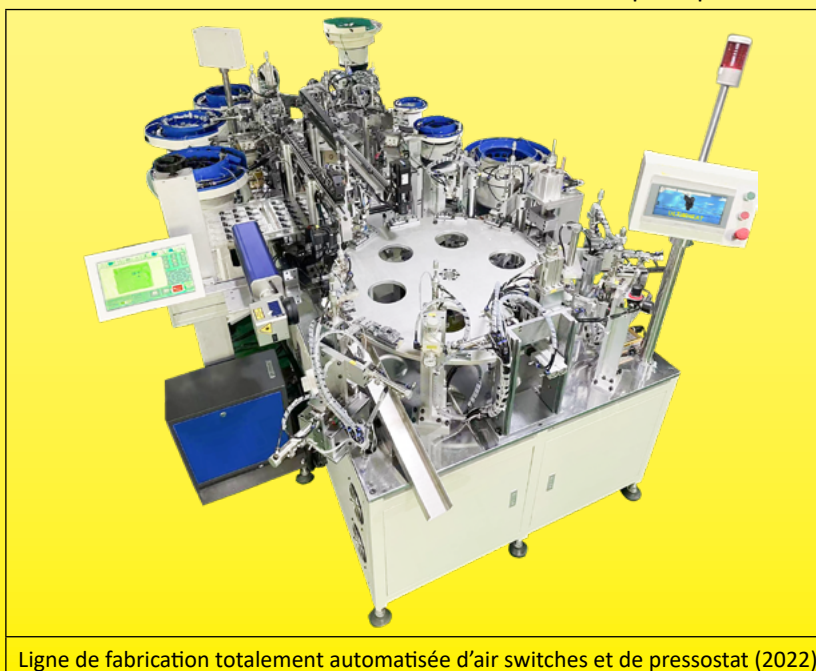
JPCI Controls (et plus tard sa marque Ultimheat) a été fondée en Chine par un investisseur français en 1999, et est toujours aujourd'hui une entreprise familiale 100% française. Ses premiers pressostats ont été fabriqués en France en 1959 par l'ingénieur Lucien Lieubray. La fabrication des interrupteurs pneumatiques dits « Air Switches » débuta en France chez JPC en 1996.



JPCI Controls est dirigée par des ingénieurs français, est certifiée ISO9000 et ISO14000, et a été récompensée en tant qu'entreprise de haute technologie par le gouvernement chinois. En 2023, elle compte plus de 380 salariés sur un bâtiment de fabrication moderne de 20.000 mètres carrés (215000 ft²). Plus de 85% de sa production est exportée vers l'Asie, les États-Unis et l'Europe. Ingénierie intelligente, qualité au plus haut niveau occidental et automatisation de la fabrication sont les maîtres mots de son développement dans le monde entier. Nous sommes intégrés verticalement, y compris le moulage de plastiques techniques et le pressage des membranes élastomères.

Notre laboratoire d'essai est certifié par UL (USA) et TUV (Europe) selon la norme ISO/IEC 17025 : 2017 (Exigences générales concernant la compétence des laboratoires d'étalonnages et d'essais)

N'hésitez pas à nous contacter pour de nouveaux développements. **Nous ne faisons pas de copies, ni de contrefaçons de brevets, mais uniquement des produits authentiques, et sur demande, nous signons un accord de développement confidentiel avec nos clients.** Demandez notre vidéo d'entreprise pour en savoir plus sur nous.



Tous les produits de ce catalogue sont protégés par de nombreux brevets et leurs modèles sont déposés



Nous contacter

info@jpcfrance.fr - www.jpcfrance.fr

Cat5-4-2-3

Introduction à la technologie des pressostats à membrane élastomère

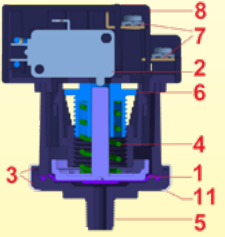
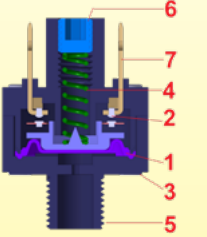
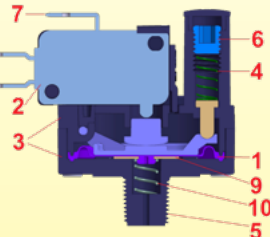
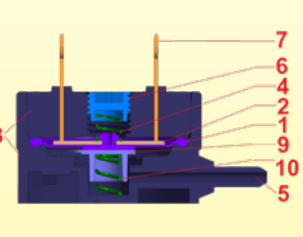
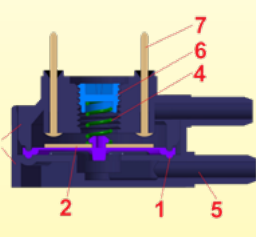
Les principaux modes de fonctionnement des pressostats

Les pressostats de ce catalogue sont construits selon la technologie des membranes souples en élastomère.

La pression appliquée sur la membrane la déforme, et la membrane vient alors actionner un système de contact électrique.

Un système de contre-pression, dont la force est fournie soit par le système de contact lui-même, soit par un ressort est appliqué sur la membrane pour effectuer le réglage du seuil de déclenchement.

L'ensemble est conçu pour résister à une surpression de l'ordre de 5 fois la valeur maximale de réglage

Pressostat à pression positive, modèle à rupture brusque	Pressostat à pression positive, modèle à rupture lente	Pressostat à pression négative, modèle à rupture brusque	Pressostat à pression négative, modèle à rupture lente	Pressostat différentiel, modèle à rupture lente
				
1 : Membrane 5 : Prise de pression 9 : Embout de ressort (pression négative uniquement)	2 : Contact électrique 6 : Système de réglage	3 : Corps pressurisé 7 : Raccordement électrique 10 : Ressort (pression négative uniquement)	4 : Ressort de contre pression 8 : Boîtier de protection (Optionnel)	



Introduction à la technologie des pressostats à membrane élastomère

Description des différentes parties des pressostats

1 : La membrane

- *La surface de la membrane* : plus la surface de la membrane est grande, plus la force avec laquelle cette membrane pousse sur le système de contact est élevée pour une pression donnée.
- *La souplesse de la membrane* : elle est essentielle pour la réalisation de pressostats qui doivent mesurer des pressions faibles, inférieures à 10 kPa (100 mbar, 1.45 PSI). Les élastomères utilisés doivent être souples et résistants. En règle générale, plus la pression à mesurer est faible, plus la membrane doit être souple et fine pour obtenir une bonne sensibilité.
- *L'épaisseur de la membrane* : les membranes fines ne peuvent pas résister à des pressions élevées. L'épaisseur de la membrane sera donc optimisée pour donner la meilleure sensibilité tout en résistant à la pression maximale à laquelle elle pourra être soumise en cours de fonctionnement. La limite de la pression maximale peut varier de 5 kPa (50 mbar, 0.73 PSI) à 200 kPa (2000 mbar, 29 PSI) selon les modèles et épaisseurs.
- *La tenue en température de la membrane* : comparées aux membranes métalliques, les membranes en élastomère ont l'avantage de la souplesse, ce qui permet de les utiliser pour des mesures de pression faibles. Les élastomères sont néanmoins limités par leur tenue en température (en général pas plus de 85°C (185°F) en température permanente), bien qu'il soit possible, dans certaines conditions d'utiliser des membranes en silicone qui offrent une résistance thermique plus importante (jusqu'à 125°C (257°F) ou plus).
- *La résistance chimique de la membrane* : Le type d'élastomère utilisé doit être compatible avec la nature du fluide ou du liquide avec lequel la membrane entre en contact. De plus, il ne doit pas durcir, ni se fendiller avec le temps. Les gaz ou liquides en contact avec la membrane peuvent avoir un effet corrosif ou destructeur à courte, moyenne ou longue échéance sur celle-ci : par exemple ozone, chlore et ses composés, brome et ses composés. La composition chimique de la membrane et la manière dont elle est vulcanisée ou moulée sont les paramètres qui vont influencer sur cette résistance.
- *Contact avec l'eau potable* : Dans certaines applications, lorsque la membrane est en contact avec de l'eau potable, des normes sanitaires s'ajoutent, qui en réglementent la composition chimique. Les normes les plus connues, et qui sont utilisées comme référence normative dans de nombreux pays sont celles édictées par la FDA (Food and drug administration, USA) et par le WRC (water research council, GB). Ces normes donnent en particulier la surface maximale admissible en contact avec l'eau et la température maximale à laquelle la matière plastique peut être exposée sans que des composants nocifs se dégagent dans l'eau. Le WRC teste aussi les élastomères pour vérifier qu'ils ne facilitent pas la propagation des bactéries

2 : Les contacts électriques

Une certaine force est nécessaire pour actionner le système de contact électrique. Elle peut aller de quelques grammes pour des systèmes de contacts à rupture lente, à plusieurs centaines de grammes pour des systèmes de micro-rupteurs à rupture brusque.

En règle générale, la force nécessaire pour actionner un contact électrique croît avec le pouvoir de coupure de celui-ci.

Les contacts à rupture lente

Dans les appareils à rupture lente les deux parties s'écartent lentement, à des vitesses de l'ordre de 1/10 de mm par seconde.

Dans l'atmosphère normale, il se produit alors, lorsque les contacts sont rapprochés, un arc électrique.

La durée de cet arc est fonction de la tension.

Pour des tensions jusqu'à 24V continu ou 110V alternatif, la durée de cet arc est courte, inférieure à 0,1s.

Pour des tensions supérieures, l'arc dure beaucoup plus longtemps, produisant une fusion prématurée du contact, et de nombreuses interférences radio électriques.

C'est pourquoi il est déconseillé, malgré les avantages mécaniques (simplicité, faible coût, très grande précision), d'utiliser ces contacts dans les réseaux secteurs 230V, pour des applications de régulation à cyclage multiple.

Les désavantages des contacts à rupture lente :

- Ne permet pas de couper des intensités élevées en raison des arcs électriques importants (Et aux parasites radioélectriques qui en sont la conséquence) qui se produisent entre les contacts lorsque ceux-ci sont à proximité immédiate les uns des autres; comme les arcs électriques augmentent avec la tension, ils ne sont généralement pas utilisés pour des tensions supérieures à 24V.
- Il n'existe pas de pressostats à rupture lente avec un contact inverseur; ils sont en général conçus pour fermer le contact lorsque la pression monte (contact normalement ouvert dit "NO") mais quelques modèles existent avec un contact qui s'ouvre par hausse de pression (contact normalement fermé dit "NC" ou "NF").

Les avantages des contacts à rupture lente :

- Faible coût.
- Faible force de commande qui permet de les utiliser pour des faibles pressions.
- Faibles différentielles entre ouverture et fermeture du contact.
- Réalisation facile et peu coûteuse de contacts plaqués or pour utilisation en faible tension.

Les contacts à rupture brusque

Sur les contacts à rupture brusque, l'écartement se produit à des vitesses infiniment supérieures, de l'ordre de 1m par seconde (100.000 fois plus vite que les contacts à rupture lente)

L'écartement des contacts atteint en moins de 1/1000 de seconde la distance nécessaire pour que l'arc électrique s'éteigne.



Introduction à la technologie des pressostats à membrane élastomère

Il n'y a pas de parasites, le contact ne se détériore pas.

Mécaniquement, ce type de contact, dit aussi à accumulation d'énergie, est beaucoup plus compliqué, onéreux, et ne permet pas une finesse de régulation aussi grande.

Il est particulièrement adapté aux appareils de régulation en 240 ou 400V.

Désavantages des contacts à rupture brusque :

- Coût élevé.

- Force de commande importante limitant leurs utilisations dans les faibles pressions ou obligeant à utiliser des membranes de gros diamètre,

- Course différentielle importante entre ouverture et fermeture du contact, nuisant à la finesse de la régulation de pression et donnant des différentiels de pression importants entre ouverture et fermeture des contacts

Avantages des contacts à rupture brusque :

- Pouvoirs de coupure élevés en 110 et 230V, jusqu'à 30A.

- Contacts NO, NC ou inverseurs,

- Faibles arcs électriques générés lors de l'ouverture et la fermeture des contacts, ne provoquant pas de parasites radioélectriques.

Les raisons de la matière et du revêtement des contacts

Les contacts s'usent par micro vaporisation à chaque ouverture et fermeture. Cette vaporisation est proportionnelle à la puissance et à la durée de l'arc électrique qui se forme.

La matière la plus courante est l'argent pur ou allié. L'argent a été choisi parce que c'est le meilleur conducteur de la chaleur et de l'électricité connu.

Sa conductibilité thermique lui permet d'évacuer très rapidement le pic de température se produisant lors de l'ouverture des contacts.

Sa très bonne conductibilité électrique permet de réaliser des appareils avec une très faible résistance de contact, en général inférieure à 3 milli-ohms.

Cependant il n'est pas inoxydable, et se couvre progressivement d'une mince couche d'oxyde d'argent, qui n'est pas conductrice de l'électricité.

Cette couche est facilement vaporisée lors d'utilisations dans les voltages domestiques courants (240V, 300V).

Cependant, pour des utilisations en très basse tension (moins de 12 volts) et des courants très faibles (quelques milli-ampères), l'arc électrique créé lors de l'ouverture du contact n'est plus suffisant pour vaporiser le contact.

La solution consiste alors à recouvrir ce contact d'une mince couche d'or (dit : flash d'or) de 3 à 5 microns d'épaisseur, afin de garantir son inaltérabilité.

Avantages et désavantages des contacts argent ou alliages d'argent

Pouvoir de coupure élevé, utilisation recommandée en coupure de puissances supérieures à 1A 250V

S'oxydent et la résistance de contact augmente avec le temps si utilisés pour couper des puissances inférieure à 20V et 100 mA. Ne peuvent pas être employés en atmosphère oxydante.

Avantages et désavantages des contacts plaqués or

Ne pas utiliser sur des voltages inférieurs à 0.1 millivolt, car la résistance de contact est alors trop importante

L'utilisation sur des tensions supérieures à 30V et/ou avec des intensités supérieures à 100 mA provoque la vaporisation du flash or de protection. Le contact se comporte alors comme un contact en argent standard

Si la charge est inférieure à 30 mv et 10 mA, aucun changement dans la résistance de contact et durée de vie très importante (sauf contamination par hydrocarbures atmosphériques)

3 : Le corps pressurisé (La chambre de pression)

Le corps pressurisé est composé de deux demi coques qui enserrant une membrane. Il doit répondre à plusieurs contraintes.

Tenue en pression : La conception de ces coques doit permettre de résister à la pression maximale à laquelle va être soumis le pressostat. Si le pressostat est soumis à une pression supérieure à la pression pour laquelle il a été conçu, ce corps va se déformer ou se briser

Tenue en température : les corps pressurisés des pressostats de ce catalogue sont réalisés en matière plastique. La résistance mécanique des matières plastiques diminue avec la température. Toute élévation de température anormale, en dehors des limites spécifiées aura pour conséquence une diminution de la résistance en pression.

Utilisation en contact avec de l'eau potable : lorsqu'une matière plastique est en contact avec de l'eau potable, les normes sanitaires imposent que cette matière plastique ne diffuse pas de composés chimiques nocifs dans l'eau. Les normes applicables et les concentrations admises diffèrent selon les pays, mais donnent toutes une température maximale d'utilisation des matières plastique liée à la température. Si une application requiert le respect d'une de ces normes, il sera nécessaire de nous fournir la norme à respecter et la température maximale de l'eau à laquelle le pressostat sera soumis.

Corrosion : Certains composés chimiques désinfectants, tels que l'ozone et les composés chlorés utilisés dans les piscines et baignoires de balnéothérapie peuvent détériorer certaines matières plastiques. Il est nécessaire de nous informer si de conditions de ce type sont rencontrées dans l'application, afin que le choix de la matière des parties plastiques en contact soit effectué judicieusement. Dans certains pressostats à rupture lente, en particulier les pressostats à pression différentielle pour air, les contacts électriques sont en contact avec le fluide dans la chambre de pression ou ils sont situés. Ces contacts seront donc en présence de l'air provenant de la source de pression à mesurer, et donc pourront être corrodés ou oxydés par celui-ci. Il est donc important, dans ces applications, de fournir des informations sur la qualité de l'air dont la pression sera mesurée



Introduction à la technologie des pressostats à membrane élastomère

4 : Le ressort de contre pression

Chez JPCI, le ressort de contre pression est toujours réalisé en acier inoxydable pour résister aux différents milieux ambiants rencontrés dans les applications.



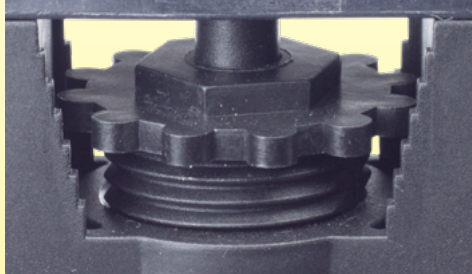
Lorsqu'un pressostat est soumis à une surpression supérieure à celle pour laquelle il a été conçu, le ressort de contre pression, ou le mécanisme de contact vont être soumis à des contraintes importantes qui peuvent amener une déformation permanente, et donc en conséquence une modification de point de consigne de l'appareil.

5 : Le raccordement en pression

Il est réalisé par un embout fileté plastique. Les plus courants sont 1/8 NPT, 1/8 BSPT, 1/2 NPT, 1/2 BSPT. Ces filetages sont coniques afin d'assurer une bonne étanchéité

6 : Le système de réglage

Le réglage d'un pressostat se fait en opposant une force au déplacement de la membrane qui actionne le système de contact électrique. Cette force est produite par un ressort qui est plus ou moins comprimé selon la valeur de réglage à obtenir. Il existe 3 possibilités de réglage :

		
- Réglage fixe : il n'y a pas de réglage possible, la force étant donnée par un ressort calibré non accessible. Ce type de réglage est peu coûteux, mais avec des tolérances de réglage assez larges. Il est adapté aux productions de grande série.	- Réglage scellé : la valeur de réglage est donnée par une vis qui comprime plus ou moins le ressort. Après réglage, cette vis est scellée en usine. Ce type de réglage est précis mais non accessible par l'utilisateur.	- Réglage non scellé : l'utilisateur final peut modifier la valeur du point de consigne lui-même, à l'aide d'une vis, un cadran ou une molette. Ce type de réglage est destiné aux utilisateurs avertis.

7 : Le mode de raccordement électrique

				
Picots pour circuits imprimés	Bornes à souder pour fils	Languettes	Bornes à vis	Fils

8 : Le boîtier de protection

Le boîtier de protection peut avoir deux fonctions, soit une protection contre les agressions du milieu extérieur (pluie, poussière, chocs) soit une protection contre les conditions dans lesquelles le produit va être implanté dans son application.

Dans la plupart des cas, les pressostats seront intégrés dans un ensemble électromécanique par le constructeur de la machine ou de l'équipement dans lequel il est utilisé. C'est donc cette machine ou cet équipement qui va en assurer la protection contre l'eau, les poussières, les chocs et autres contaminants.

- **Protection contre les agressions courantes du milieu extérieur** : Ce sont en général des boîtiers plastiques supplémentaires, qui protègent selon un degré de protection IPxx (EN 60529 : Protection contre les pénétrations d'eau et de poussière), et IKxx (EN 50102 : Protection contre les chocs). Certains pressostats peuvent recevoir une protection par remplissage de résine époxy ou polyuréthane. Les pressostats eux même ont un degré de protection IP00 car ce sont des composants destinés à être intégrés. Certaines normes de sécurité imposent un degré de protection particulier

- **Protection pendant le processus de soudure** : Des protections particulières sont nécessaires si les pressostats sont soudés sur des circuits électroniques (cas des pressostats avec cosse picots). Les flux de soudure sont corrosifs et peuvent pénétrer par capillarité à l'intérieur et provoquer la l'oxydation des contacts. Leur usage doit être limité au strict minimum. De même, la durée et la température à laquelle sont soumises les bornes des pressostats peuvent, si elles dépassent certaines limites, provoquer la fusion de la matière plastique du corps du pressostat, et sa détérioration ou son dérèglement.

- **Protection contre les milieux explosifs, gaz et poussières** : les pressostats JPCI ne sont pas conçus pour une application dans ces milieux et ne répondent pas aux normes applicables dans ce domaine d'application



Introduction à la technologie des pressostats à membrane élastomère

Les méthodes d'essai de durée de vie

La durée de vie d'un contact électrique, c'est-à-dire le nombre de cycles qu'il pourra supporter sans destruction, dépend de nombreux paramètres. On peut citer en particulier : la tension, l'intensité, la fréquence du courant, le cosinus Phi, la température ambiante, le taux d'humidité relative, la vitesse de cyclage, la matière des contacts, etc.. Pour les appareils de régulation, ces paramètres sont définis par la norme EN 60730. Il est important, lors de la conception d'un pressostat, de bien tenir compte des conditions dans lesquelles il sera utilisé pour tester et déterminer cette durée de vie. L'équipement du laboratoire d'essai de JPCI permet de simuler tous ces paramètres.



Equipement d'essai de durée de vie électrique des pressostats
(Utilisé pour la vérification de la conformité aux normes UL et CE applicables)

Le pressostat est situé dans une enceinte climatique dont on peut faire varier la température et le degré d'humidité. Il est alors connecté à un banc de charge dont la tension, l'intensité et le cosinus phi sont réglables. Des milliers de cycles d'ouverture et de fermeture du contact sont alors réalisés, selon une fréquence précisée par les normes. Cette installation permet aussi de réaliser des essais particuliers pour une application spéciale du client. Sur chaîne de fabrication, tous les appareils réalisent plusieurs cycles de fonctionnement sur un équipement simplifié



Equipement d'essai de durée de vie électrique des air switches.
(Utilisé pour la vérification de la conformité aux normes UL et CE applicables)

L'air switch est situé dans une enceinte climatique dont on peut faire varier la température et le degré d'humidité. Il est alors connecté à un banc de charge dont la tension, l'intensité et le cosinus phi sont réglables. Des milliers de cycles d'ouverture et de fermeture du contact simulant l'action d'un bouton poussoir pneumatique sont alors réalisés, selon une fréquence précisée par les normes. Cette installation permet aussi de réaliser des essais particuliers pour une application spéciale du client. Sur chaîne de fabrication, tous les appareils réalisent plusieurs cycles de fonctionnement sur un équipement simplifié

Les méthodes d'étalonnage en pression

L'étalonnage des pressostats est réalisé avec des appareils de mesure certifiés, et les paramètres d'ouverture et de fermeture du contact de chaque pressostat testé sont automatiquement enregistrés et reliés au numéro de lot.

Chaque air switch subit une dizaine de cycles de pression successifs, correspondant à sa sensibilité. Ci-dessous un appareil utilisé sur une chaîne d'assemblage manuelle. Sur une chaîne d'assemblage automatisée, cette opération est automatique et les paramètres d'ouverture et de fermeture du contact de chaque air switch sont mémorisés et reliés au numéro de lot.



Vérification de l'étalonnage des pressostats



Vérification des cycles de fonctionnement des air switches

Introduction à la technologie des pressostats à membrane élastomère

Normes et agréments

Les pressostats et interrupteurs pneumatiques sont agréés par les laboratoires UL et TUV selon les normes suivantes :

UL : UL60730-1 et UL60730-2-6.

TUV : EN60730-1 et EN60730-2-6.

Bien que les normes de référence soient quasi identiques, les essais UL diffèrent des essais européens sur quelques points, et sont nettement plus contraignants que les anciens essais selon UL508 encore pratiqués par la plupart des constructeurs nord-américains.

Equipements et essais spéciaux pour les télécommandes pneumatiques dites « Air Switches » développés, brevetés et fabriqués par JPCI-Ultimheat

Les air switches ont pour fonction de transformer une impulsion pneumatique envoyée dans un tube en PVC en un signal électrique marche-arrêt.

Leur utilisation permet d'éviter l'utilisation d'une tension électrique entre un bouton de commande et un appareil électrique.

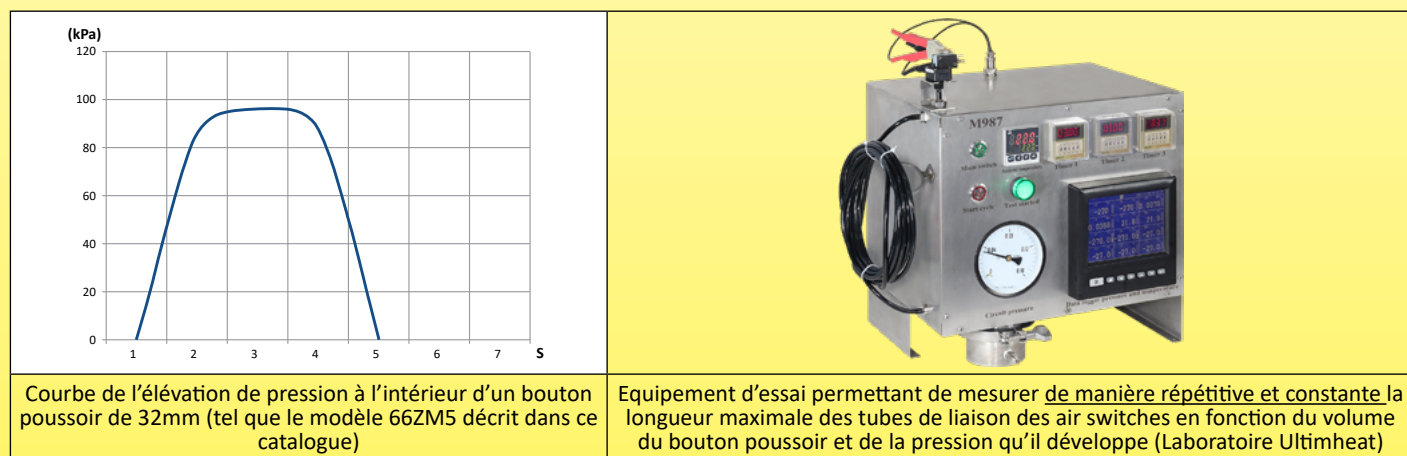
La plus ancienne utilisation de ce système a été la détection d'arrivée de véhicule dans les stations-services : Il suffisait que le véhicule roule sur un tuyau rempli d'air pour actionner un signal à distance. De cette manière aucun câble électrique ne se situait dans une zone rendue dangereuse par la présence de gaz inflammables ou de carburant.

Les principales applications actuelles se situent dans les baignoires de balnéothérapie, les piscines, les broyeurs d'évier, les toilettes publiques, et les douches de gymnases afin d'avoir en bordure de ceux-ci un bouton de commande électriquement sûr. Le tube en PVC dans lequel l'air circule permet d'activer à distance l'air switch à l'intérieur de l'appareil électrique sans que l'utilisateur n'entre en contact avec l'électricité dans un environnement humide. Cela permet à l'utilisateur d'activer l'appareil en toute sécurité avec les mains mouillées. Des applications similaires existent dans les établissements hospitaliers, en particulier pour les boutons d'appel d'urgence des lits.

Parmi les paramètres critiques de ces appareils, il faut citer tout d'abord la nécessité de définir le meilleur compromis entre leur encombrement, leur pouvoir de coupure, et la distance de commande.

Ce compromis consiste habituellement, pour des appareils avec rupture brusque destinés à la commande directe de moteurs, en une membrane d'environ 20mm de diamètre, un pouvoir de coupure en 250V de 15A résistif ou ¼HP, et des distances de commandes de 5m et plus avec un tube de liaison PVC de 6x3mm. Cette configuration fonctionne parfaitement avec les boutons poussoirs classiques de 32mm montés en bordure de Jacuzzi, spas, balnéothérapie et piscines.

Influence de la distance de commande



Exemple de calcul : Le soufflet du bouton poussoir a un volume de 5.8cm³ lorsqu'il est comprimé. La pression instantanée d'environ 7.5 kPa (75 mbar, 1.09 PSI) fournie par le bouton poussoir est alors diluée dans volume d'air du tuyau PVC. En appliquant la loi de Boyle-Mariotte, qui à température constante, peut s'écrire P1V1=P2V2, il est alors possible de calculer la distance maximale de commande en utilisant les paramètres suivants :

- P1 et V1 étant la pression et le volume du bouton poussoir seul et P2 et V2 étant la pression et le volume du bouton poussoir et du tube en PVC lorsqu'ils sont interconnectés.

- La section intérieure du tube de PVC de 3x6mm (¼ x ¼") est de 0.070 cm², soit 7cm³ par mètre

- La pression minimale nécessaire pour actionner un air switch usuel avec un pouvoir de coupure de 16A 250V est de 0.6 kPa (6 mbar, 0.09 PSI).

La distance maximale de commande (Lmax) peut alors calculée par la formule 0.075 x 5.8=0.006 x (7 x Lmax+5.8).

On en tire Lmax = 11.3m

Cette valeur théorique doit être modérée par les pertes de charges subies par l'impulsion de pression dans le circuit de commande et les fuites éventuelles dues au système de compensation barométrique et de température ambiante.

Cette distance peut aussi être largement augmentée en utilisant des tubes de plus faible diamètre intérieur, comme de 1.6mm (¼").

Il est important de noter que dans les très longues distances, de l'ordre de 30 à 40 mètres, telles que celles qu'il est possible d'atteindre avec des modèles à rupture lente et des tubes de petit diamètre, il faut un certain temps (de 2 à 20 secondes) avant que l'impulsion de pression parvienne à l'air switch.



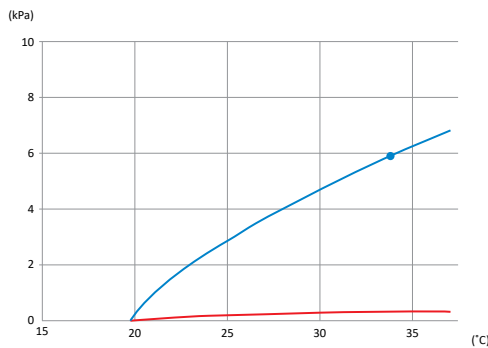
Introduction à la technologie des pressostats à membrane élastomère

Influence de la température ambiante (Loi de Gay Lussac)

L'évolution de la pression dans d'un gaz en fonction de la température est donné par la loi de Gay Lussac : $P_1/T_1 = P_2/T_2$. La variation de pression dans le circuit est donc directement proportionnelle à la variation de température et l'on aura : $P_2 = P_1 \times (T_2/T_1)$, avec $P_1 =$ pression atmosphérique de départ (soit environ 1 bar ou 10 kPa (100 mbar, 1.45 PSI), P_2 pression après augmentation de température et T_1 température de départ. (P_1 et P_2 exprimés en ° Kelvin). On remarque que cette augmentation de pression est indépendante du volume.

Par exemple, dans le cas d'une augmentation de température de 18°C (64.4°F), on obtient $P_2 = 0.1 \times (273.15 + 18) / 273.15 = 10.66$ kPa (106.6 mbar, 1.55 PSI), soit une augmentation de pression de 0.66 kPa (6.6 mbar, 0.1 PSI), ce qui est **suffisant pour actionner un air switch déclenchant à 0.6 kPa (6 mbar, 0.09 PSI)**.

Cela explique le déclenchement intempestif d'appareils lorsque le circuit de l'air switch est soumis à une élévation locale de température ambiante telle qu'il est possible d'en rencontrer dans des spas ou des piscines. Il est donc nécessaire que ces air-switches soient équipés d'un système de compensation de température ambiante.



Courbe **en bleu** de l'élévation de pression dans un ensemble bouton poussoir avec soufflet de 9cm³, tube PVC de 6x3mm de diamètre et de 5 mètres de long, et un air switch **sans** compensation de température.

Lorsque l'ensemble pressostatique est clos à une température de 20°C (68°F), puis ensuite lorsque la température ambiante atteint 34°C (93°F), l'air-switch **est actionné par l'élévation de pression interne (point bleu) sans que le bouton poussoir ait été pressé.**

En rouge, même courbe, mais avec un air switch **avec** compensation barométrique par micro-fuite dans le boîtier. L'air-switch n'est pas actionné car il n'y a pas d'élévation de pression interne.

Test equipment for measuring, recording and setting the barometric and the ambient temperature compensation systems of the air switches (Ultimheat Laboratory)

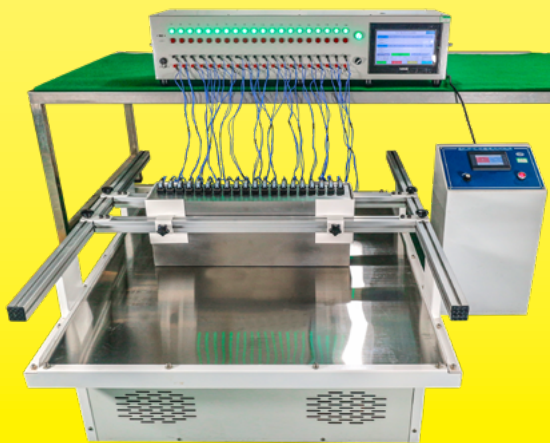
Influence de la pression atmosphérique

Une baisse de la pression atmosphérique due à un temps couvert ou pluvieux, peut aussi provoquer un déclenchement intempestif, car la différence de pression entre le circuit de commande pneumatique et son environnement est alors équivalent à une augmentation de pression interne. Au niveau de la mer, la pression atmosphérique moyenne est de 10.13 kPa (101.3 mbar, 1.47 PSI). Météorologiquement parlant, on parle de dépression lorsque la pression descend en dessous de 10.1 kPa (101 mbar, 1.46 PSI), mais des valeurs inférieures à 10.06 kPa (100.6 mbar, 1.46 PSI) sont habituelles, et combinées à une augmentation de température, sont suffisantes pour déclencher un air-switch sans compensation de pression atmosphérique.

Influence des vibrations

Un design inadapté peut rendre un air switch sensible aux vibrations pendant le transport, en faisant passer son contact d'une position off à une position on.

Il est aussi nécessaire d'optimiser les modèles de pressostats à rupture lente afin de limiter leur sensibilité aux vibration et aux chocs.



Équipement d'essai permettant de mesurer la résistance au vibration des air switches et des pressostats à rupture lente, par simulation des conditions de transport (Laboratoire Ultimheat)

Table des références



Table des références

En raison de l'évolution technique constante de nos produits, les plans, dessins, photos et caractéristiques repris dans les pages techniques sont communiqués sans engagement et peuvent être modifiés sans préavis

Table des références	Table des références	Table des références	Table des références	Table des références
66RRA1026S418G00	MB10U845LP400800	MD21T845QP7V9000	Z6VE10003500008A	ZC2X28EA08000000
66RRA1252343G81A	MB10U845LP40080A	MD21T845QP7V900E	Z6VE10003500008A	ZC2X28EG01000000
66RRA1343248G81A	MB10U845LP40080B	MD21T845QP7V900F	Z6VE1000350003A	ZC2X28EG02000000
66RRA140G143G81A	MB10U845LP405000	MD21T845RP7V0600	Z6VE1000350007A	ZC2X28EG04000000
66RRA1424050G81A	MB10U845LP40500A	MD21T845RP7V060E	ZA2X28EA01000000	ZC2X28EG06000000
66RRA147G448G81A	MB10U845LP40500B	MD21T845RP7V060F	ZA2X28EA02000000	ZC2X28EG08000000
66RRA155G250G81A	MC21T845PP7V0600	MD21T845RP7V1200	ZA2X28EA04000000	ZC2X2GEA01000000
66ZM500060400000	MC21T845PP7V1200	MD21T845RP7V120E	ZA2X28EA06000000	ZC2X2GEA02000000
66ZM500060410000	MC21T845PP7V3000	MD21T845RP7V120F	ZA2X28EA08000000	ZC2X2GEA04000000
66ZM500060500000	MC21T845PP7V5000	MD21T845RP7V3000	ZA2X28EG01000000	ZC2X2GEA06000000
66ZM500060510000	MC21T845PP7V9000	MD21T845RP7V300E	ZA2X28EG02000000	ZC2X2GEA08000000
66ZM500060700000	MC21T845QP7V0600	MD21T845RP7V300F	ZA2X28EG04000000	ZC2X2GEG01000000
66ZM500060710000	MC21T845QP7V1200	MD21T845RP7V5000	ZA2X28EG06000000	ZC2X2GEG02000000
66ZMD70383S000000	MC21T845QP7V3000	MD21T845RP7V500E	ZA2X28EG08000000	ZC2X2GEG04000000
66ZMD70383S10000	MC21T845QP7V5000	MD21T845RP7V500F	ZA2X2GEA01000000	ZC2X2GEG06000000
66ZSEFPS02000	MC21T845QP7V9000	MD21T845RP7V9000	ZA2X2GEA01000000	ZC2X2GEG08000000
66ZSEFPS04000	MC21T845RP7V0600	MD21T845RP7V900E	ZA2X2GEA04000000	ZC2X2MEA01000000
66ZSEFPS06000	MC21T845RP7V1200	MD21T845RP7V900F	ZA2X2GEA06000000	ZC2X2MEA02000000
66ZSEFPS10000	MC21T845RP7V3000	MN30U5403040D200	ZA2X2GEA08000000	ZC2X2MEA04000000
66ZSEHBC02000	MC21T845RP7V5000	MN30U5403040D400	ZA2X2GEG01000000	ZC2X2MEA06000000
66ZSEHBC04000	MC21T845RP7V9000	MN30U5403040D600	ZA2X2GEG02000000	ZC2X2MEA08000000
66ZSEHBC06000	MD21T845PP7V0600	MN30U5403040D800	ZA2X2GEG04000000	ZC2X2MEG01000000
MA10U847HP400100	MD21T845PP7V060E	MN30U5403040DA00	ZA2X2GEG06000000	ZC2X2MEG02000000
MA10U847HP400350	MD21T845PP7V060F	MN30U5403040DA20	ZA2X2GEG08000000	ZC2X2MEG04000000
MA10U847HP400800	MD21T845PP7V1200	MN30U540H040D200	ZA2X2MEA01000000	ZC2X2MEG06000000
MA10U847HP405000	MD21T845PP7V120E	MN30U540H040D400	ZA2X2MEA02000000	ZC2X2MEG08000000
MA10U847LP400100	MD21T845PP7V120F	MN30U540H040D600	ZA2X2MEA04000000	ZC2X2TEA01000000
MA10U847LP400350	MD21T845PP7V3000	MN30U540H040D800	ZA2X2MEA06000000	ZC2X2TEA02000000
MA10U847LP400800	MD21T845PP7V300E	MN30U540H040DA00	ZA2X2MEA08000000	ZC2X2TEA04000000
MA10U847LP405000	MD21T845PP7V300F	MN30U540H040DA20	ZA2X2MEG01000000	ZC2X2TEA06000000
MB10U845HP400100	MD21T845PP7V5000	MN30U540L040D200	ZA2X2MEG02000000	ZC2X2TEA08000000
MB10U845HP40010A	MD21T845PP7V500E	MN30U540L040D400	ZA2X2MEG04000000	ZC2X2TEG01000000
MB10U845HP40010B	MD21T845PP7V500F	MN30U540L040D600	ZA2X2MEG06000000	ZC2X2TEG02000000
MB10U845HP400350	MD21T845PP7V9000	MN30U540L040D800	ZA2X2MEG08000000	ZC2X2TEG04000000
MB10U845HP40035A	MD21T845PP7V900E	MN30U540L040DA00	ZA2X2TEA01000000	ZC2X2TEG06000000
MB10U845HP40035B	MD21T845PP7V900F	MN30U540L040DA20	ZA2X2TEA02000000	ZC2X2TEG08000000
MB10U845HP400800	MD21T845QP7V0600	Z6TU3C0000000000	ZA2X2TEA04000000	ZD2X00R1ZB500000
MB10U845HP40080A	MD21T845QP7V060E	Z6TU700000000000	ZA2X2TEA06000000	ZD2X00R1ZE000000
MB10U845HP40080B	MD21T845QP7V060F	Z6VE10003500003A	ZA2X2TEA08000000	ZD2X00RGZB500000
MB10U845HP405000	MD21T845QP7V1200	Z6VE10003500003A	ZA2X2TEG01000000	ZD2X00RGZE000000
MB10U845HP40500A	MD21T845QP7V120E	Z6VE10003500003A	ZA2X2TEG01000000	ZD2X03R1ZA00000V
MB10U845HP40500B	MD21T845QP7V120F	Z6VE10003500006A	ZA2X2TEG04000000	ZD2X03R1ZB50000V
MB10U845LP400100	MD21T845QP7V3000	Z6VE10003500006A	ZA2X2TEG06000000	ZD2X03R1ZE00000V
MB10U845LP40010A	MD21T845QP7V300E	Z6VE10003500006A	ZA2X2TEG08000000	ZD2X03RGZA00000V
MB10U845LP40010B	MD21T845QP7V300F	Z6VE10003500006A	ZC2X28EA01000000	ZD2X03RGZB50000V
MB10U845LP400350	MD21T845QP7V5000	Z6VE10003500006A	ZC2X28EA02000000	ZD2X03RGZE00000V
MB10U845LP40035A	MD21T845QP7V500E	Z6VE10003500006A	ZC2X28EA04000000	ZD2X0CR1ZA00000V
MB10U845LP40035B	MD21T845QP7V500F	Z6VE10003500007A	ZC2X28EA06000000	ZD2X0CR1ZB50000V



Table des références

info@jpcfrance.fr - www.jpcfrance.fr

Table des références	Table des références	Table des références	Table des références	Table des références
ZD2X0CR1ZE00000V	ZK1720U600000005	ZP1021U500000006	ZP272WU600000000	ZT1520U12L000005
ZD2X0CRGZA00000V	ZK1720U600000006	ZP1021U500000007	ZP272WU600000008	ZT1520U12L000006
ZD2X0CRGZB50000V	ZK1720U600000007	ZP102UU500000000	ZP272WU600000009	ZT1520U12L000007
ZD2X0CRGZE00000V	ZK1722U600000000	ZP102UU500000004	ZP272WU600000009	ZT1522U12L000000
ZD2X0GR1ZA000000	ZK2520U100000000	ZP102UU500000008	ZQ2038U502000000	ZT152BU12L000000
ZD2X0GRGZA000000	ZK2520U100000005	ZP102UU500000009	ZQ2038U504000000	ZT1720U62L000000
ZD2X0SR1ZA000000	ZK2520U100000006	ZP102WU500000000	ZQ2038U506000000	ZT1720U62L000005
ZD2X0SR1ZB500000	ZK2520U100000007	ZP102WU500000008	ZQ2038U508000000	ZT1720U62L000006
ZD2X0SR1ZE000000	ZK2522U100000000	ZP102WU500000009	ZQ2038U50A000000	ZT1720U62L000007
ZD2X0SRGZA000000	ZK252BU100000000	ZP102WU500000009	ZQ2038U50A200000	ZT1722U62L000000
ZD2X0SRGZB500000	ZK252BU100000000	ZP1721U600000000	ZQ203GU502000000	ZT172BU62L000000
ZD2X0SRGZE000000	ZK2720U600000000	ZP1721U600000005	ZQ203GU504000000	ZT2520U12L000000
ZG2X20F145000000	ZK2720U600000005	ZP1721U600000006	ZQ203GU506000000	ZT2520U12L000005
ZG2X20F145000005	ZK2720U600000006	ZP1721U600000007	ZQ203GU508000000	ZT2520U12L000006
ZG2X20F145000006	ZK2720U600000007	ZP172UU600000000	ZQ203GU50A000000	ZT2520U12L000007
ZG2X20F145000007	ZK2722U600000000	ZP172UU600000004	ZQ203GU50A200000	ZT2522U12L000000
ZG2X20F14A000000	ZK272BU600000000	ZP172UU600000008	ZQ203MU502000000	ZT252BU12L000000
ZG2X20F14A000005	ZK272BU600000000	ZP172UU600000009	ZQ203MU504000000	ZT2720U62L000000
ZG2X20F14A000006	ZL2X02Q12A00000V	ZP172WU600000000	ZQ203MU506000000	ZT2720U62L000005
ZG2X20F14A000007	ZL2X02Q12B50000V	ZP172WU600000008	ZQ203MU508000000	ZT2720U62L000006
ZG2X23F145000000	ZL2X02Q12E00000V	ZP172WU600000009	ZQ203MU50A000000	ZT2720U62L000007
ZG2X23F14A000000	ZL2X02QG2A00000V	ZP172WU600000009	ZQ203MU50A200000	ZT2722U62L000000
ZG2X2CF145000000	ZL2X02QG2B50000V	ZP2021U500000000	ZQ203TU502000000	ZT272BU62L000000
ZG2X2CF14A000000	ZL2X02QG2E00000V	ZP2021U500000005	ZQ203TU504000000	ZU253VU1ZA000000
ZH2X25T105000000	ZL2X0BQ12A00000V	ZP2021U500000006	ZQ203TU506000000	ZU253VU1ZB500000
ZH2X25T10A000000	ZL2X0BQ12B50000V	ZP2021U500000007	ZQ203TU508000000	ZU253VU1ZE000000
ZH2X25T10B000000	ZL2X0BQ12E00000V	ZP202UU500000000	ZQ203TU50A000000	ZU253ZU1ZA000000
ZH2X25T10D000000	ZL2X0BQG2A00000V	ZP202UU500000004	ZQ203TU50A200000	ZU253ZU1ZB500000
ZH2X25TG05000000	ZL2X0BQG2B50000V	ZP202UU500000008	ZR202XU5YD000000	ZU253ZU1ZE000000
ZH2X25TG0A000000	ZL2X0BQG2E00000V	ZP202UU500000008	ZR202XU5YH000000	ZU273VU6ZA000000
ZH2X25TG0B000000	ZL2X0GQ12A000000	ZP202UU500000009	ZR202XU5YJ000000	ZU273VU6ZB500000
ZH2X25TG0D000000	ZL2X0GQ12B500000	ZP202WU500000000	ZS2038U50A000000	ZU273VU6ZE000000
ZJ203VM1ZB00000E	ZL2X0GQ12E000000	ZP202WU500000008	ZS2038U50B000000	ZU273ZU6ZA000000
ZJ203VM1ZB00000J	ZL2X0GQG2A000000	ZP202WU500000009	ZS2038U50C000000	ZU273ZU6ZB500000
ZJ203VM1ZB00000T	ZL2X0GQG2B500000	ZP202WU500000009	ZS203GU50A000000	ZU273ZU6ZE000000
ZJ203ZM1ZB00000E	ZL2X0GQG2E000000	ZP2721U600000000	ZS203GU50C000000	ZX203VM1Z000000E
ZJ203ZM1ZB00000J	ZL2X0SQ12A000000	ZP2721U600000005	ZS278U60A000000	ZX203VM1Z000000J
ZJ203ZM1ZB00000T	ZL2X0SQ12B500000	ZP2721U600000006	ZS278U60B000000	ZX203VM1Z000000T
ZK1020U500000000	ZL2X0SQ12B500000	ZP2721U600000007	ZS278U60C000000	ZX203ZM1Z000000E
ZK1020U500000005	ZL2X0SQG2A000000	ZP272UU600000000	ZS27GU60A000000	ZX203ZM1Z000000J
ZK1020U500000006	ZL2X0SQG2B500000	ZP272UU600000004	ZS27GU60A000000	ZX203ZM1Z000000T
ZK1020U500000007	ZL2X0SQG2E000000	ZP272UU600000008	ZS27GU60B000000	ZZ273VU6ZB000000
ZK1022U500000000	ZP1021U500000000	ZP272UU600000008	ZS27GU60C000000	ZZ273ZU6ZB000000
ZK1720U600000000	ZP1021U500000005	ZP272UU600000009	ZT1520U12L000000	

En raison de l'évolution technique constante de nos produits, les plans, dessins, photos et caractéristiques repris dans les pages techniques sont communiqués sans engagement et peuvent être modifiés sans préavis



Pressostats positifs



Nous contacter

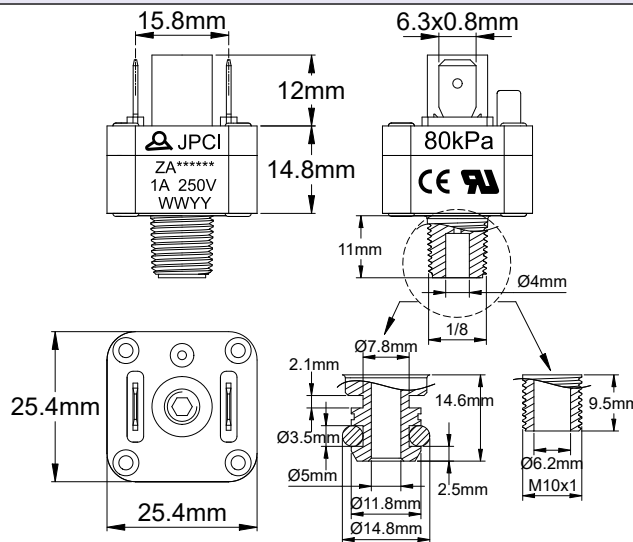
info@jpcfrance.fr - www.jpcfrance.fr

Cat5-4-4-1

Pressostats positifs

Pressostat réglable, **positif** pour circuit basse tension. Languettes 6.35 Nombreux modèles de raccords

Raccord	Pouvoir de coupure maxi	Pression minimale d'étalonnage	Pression maximale d'étalonnage	Série
PA66	Unipolaire NO 1A 250VAC	10 kPa (100 mbar, 1.5 PSI).	4 bar (0.4 Mpa, 60 PSI)	ZA



Applications principales :

Détection de pression d'eau minimale sur chauffe eaux et chaudières. Ce pressostat est beaucoup plus sensible que les systèmes à rupture brusque et peut être étalonné à des pressions plus basses, mais son utilisation est limitée à des applications de faible puissance, en général sur des circuits électroniques. Différentielle très faible, inférieure à 1 kPa (10 millibars, 0.15 PSI).

Membranes : Silicone 22mm de diamètre.

Fluide : Air ou eau

Raccord : PA66

Boîtier : PA66 UL94VO.

Contact : Unipolaire normalement ouvert, argent ou plaqué or, à rupture lente

Pouvoir de coupure :

- Contact argent : max 1A, 250VAC

- Contact plaqué or : max 100mA, 24VDC

Action : Momentanée, fermeture du contact par hausse de pression.

Étalonnage/réglage : Seuil fixé en usine et réglage scellé.

Plage d'étalonnage : Entre 10 à 400 kPa (100 à 4000 mbar, 1.5 à 60 PSI)

Connexion électrique : Languettes mâles 6.35 x 0.8mm laiton

Pression de destruction : > 16bar (1.6Mpa, 232PSI)

Température ambiante : eau: 0 à 85°C (32 à 185°F), air: -10°C à 85°C (14 à 185°F)

Pression maximale d'étalonnage : 4 bar (0.4 Mpa, 60 PSI).

Références :

Prise de pression	Contact	Étalonnage				
		10 kPa (100 mbar, 1.5 PSI)	20 kPa (200 mbar, 2.9 PSI)	40 kPa (400 mbar, 5.8 PSI)	60 kPa (600 mbar, 8.7 PSI)	80 kPa (800 mbar, 11.6 PSI)
1/8" NPT	Argent	ZA2X28EA01000000	ZA2X28EA02000000	ZA2X28EA04000000	ZA2X28EA06000000	ZA2X28EA08000000
	Plaqué or	ZA2X28EG01000000	ZA2X28EG02000000	ZA2X28EG04000000	ZA2X28EG06000000	ZA2X28EG08000000
1/8" BSPT	Argent	ZA2X2GEA01000000	ZA2X2GEA02000000	ZA2X2GEA04000000	ZA2X2GEA06000000	ZA2X2GEA08000000
	Plaqué or	ZA2X2GEG01000000	ZA2X2GEG02000000	ZA2X2GEG04000000	ZA2X2GEG06000000	ZA2X2GEG08000000
M10x1	Argent	ZA2X2MEA01000000	ZA2X2MEA02000000	ZA2X2MEA04000000	ZA2X2MEA06000000	ZA2X2MEA08000000
	Plaqué or	ZA2X2MEG01000000	ZA2X2MEG02000000	ZA2X2MEG04000000	ZA2X2MEG06000000	ZA2X2MEG08000000
Raccord rapide	Argent	ZA2X2TEA01000000	ZA2X2TEA02000000	ZA2X2TEA04000000	ZA2X2TEA06000000	ZA2X2TEA08000000
	Plaqué or	ZA2X2TEG01000000	ZA2X2TEG02000000	ZA2X2TEG04000000	ZA2X2TEG06000000	ZA2X2TEG08000000



Nous contacter

info@jpcfrance.fr - www.jpcfrance.fr

Cat5-4-4-3

Pressostats positifs

Pressostat positif basse tension à rupture lente

Raccord	Pouvoir de coupure maxi	Pression minimale d'étalonnage	Pression maximale d'étalonnage	Série
PA66	1A 250VAC	2 kPa (20 mbar, 0.29 PSI)	90 kPa (900 mbar, 13 PSI)	ZL
Bornes pour circuit imprimé		Bornes à souder		têtes de 4 ou de 2.7
Filetage 1/8"		Kit de 3 modèles de fixation		
		Tête latérale		

Applications principales :

Ces pressostats miniatures à rupture lente sont particulièrement performants grâce à leur importante sensibilité et leur faible différentielle.

Ils sont prévus pour être incorporés dans une carte électronique qui assure le relai de puissance.

Leur épaisseur réduite de 15mm favorise l'implantation dans des applications requérant un faible encombrement.

Caractéristiques techniques :

Fluide : Air ou eau

Raccord de prise de pression : Filetage 1/8" NPT ou 1/8" BSPT ou tête latérale pour tube souple

- Avec tête pour tube souple PVC de 1/8" (diamètre intérieur 3mm).

- Avec tête pour tube souple PVC de 1/4" (diamètre intérieur 1.5mm).

Souplesse requise du tube de liaison <70 Shore A

Membrane : Silicone 22mm de diamètre.

Boîtier : PA66

Contact : A rupture lente. Le contact est ouvert lorsqu'il n'y a pas de pression et se ferme par hausse de pression

Pouvoir de coupure : 1A 250VAC résistif (contacts argent) 10mA 24V continu (contacts plaqués or 5 microns). Nous recommandons les contacts plaqués or pour les circuits basse tension et de faible intensité, afin d'éviter l'augmentation de la résistance de contact qui apparaît sur les contacts argent lorsqu'ils s'oxydent.

Action : Momentanée

Pressostats positifs

Connexion électrique : Languettes 2.8 x 0.5mm ou bornes 1.2 x 0.5mm pour circuits imprimés.

Pression maximale d'utilisation : 90 kPa (900 mbar, 13 PSI)

Pression de destruction : > 4bar (0.4Mpa, 60PSI)

Température ambiante : Air : -10°C à 85°C (14 à 185°F). Eau: 0°C à 85°C (32 à 185°F).

Fixations : Par canon fileté 1/8" NPT ou BSPT, ou platine de fixation murale.

Références principales avec languettes et contacts argent*

Type de prise de pression	Accessoires inclus	Etalonnage à 10 kPa (100 mbar, 1.45 PSI)	Etalonnage à 25 kPa (250 mbar, 3.63 PSI)	Etalonnage à 50 kPa (500 mbar, 7.25 PSI)
1/8"BSPT	Sans	ZL2X0GQ12A000000	ZL2X0GQ12B500000	ZL2X0GQ12E000000
1/8"NPT	Sans	ZL2X0SQ12A000000	ZL2X0SQ12B500000	ZL2X0SQ12E000000
Prise de pression pour tube de 1/8" (6 x 3mm) sur le côté	Un jeu de deux brides de fixation encliquetables	ZL2X02Q12A00000V	ZL2X02Q12B50000V	ZL2X02Q12E00000V
Prise de pression pour tube de 1/16" (3 x 1.5mm) sur le côté	Un jeu de deux brides de fixation encliquetables	ZL2X0BQ12A00000V	ZL2X0BQ12B50000V	ZL2X0BQ12E00000V

* Pour bornes circuits imprimés, remplacer Q1 par R1 (caractères 7 et 8)

Références principales avec languettes et contacts or*

Type de prise de pression	Accessoires inclus	Etalonnage à 10 kPa (100 mbar, 1.45 PSI)	Etalonnage à 25 kPa (250 mbar, 3.63 PSI)	Etalonnage à 50 kPa (500 mbar, 7.25 PSI)
1/8"BSPT	Sans	ZL2X0GQG2A000000	ZL2X0GQG2B500000	ZL2X0GQG2E000000
1/8"NPT	Sans	ZL2X0SQG2A000000	ZL2X0SQG2B500000	ZL2X0SQG2E000000
Prise de pression pour tube de 1/8" (6 x 3mm) sur le côté	Un jeu de deux brides de fixation encliquetables	ZL2X02QG2A00000V	ZL2X02QG2B50000V	ZL2X02QG2E00000V
Prise de pression pour tube de 1/16" (3 x 1.5mm) sur le côté	Un jeu de deux brides de fixation encliquetables	ZL2X0BQG2A00000V	ZL2X0BQG2B50000V	ZL2X0BQG2E00000V

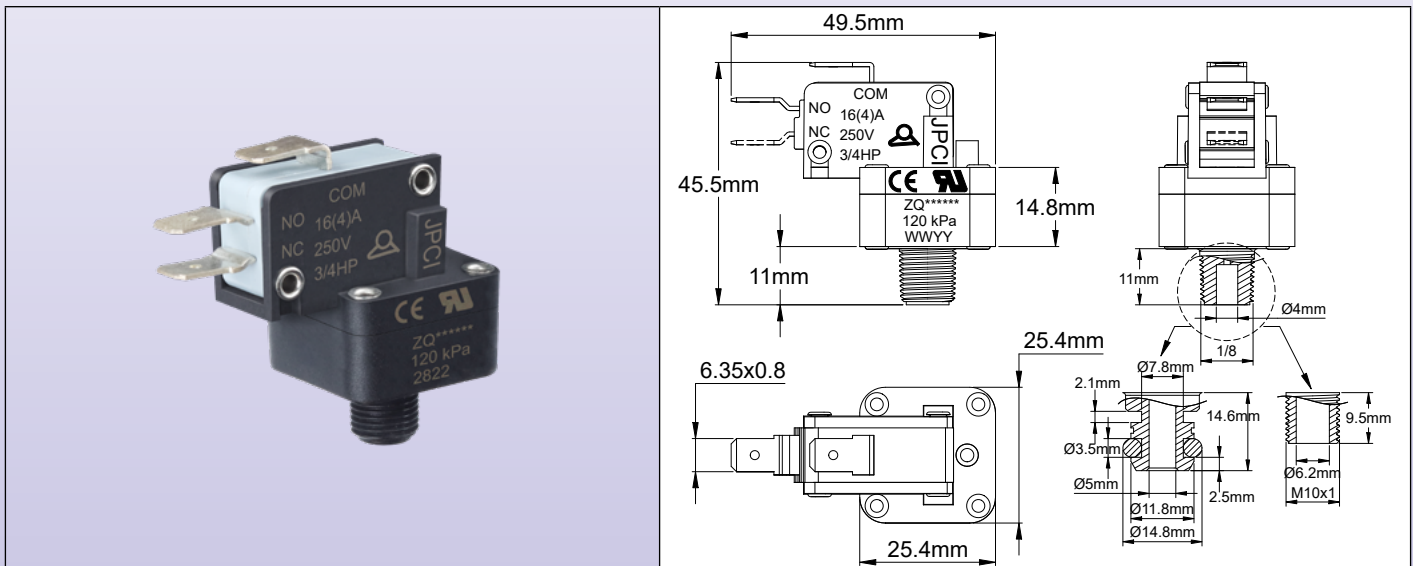
* Pour bornes circuits imprimés, remplacer QG par RG (caractères 7 et 8)



Pressostats positifs

Pressostat **positif** unipolaire à rupture brusque. Non réglable.
Contact inverseur. Nombreuses versions de filetages possibles

Raccord	Pouvoir de coupure maxi	Pression minimale d'étalonnage	Pression maximale d'étalonnage	Série
PA66	SPDT, 16A 250VAC	7 kPa (70 mbar, 1 PSI).	3 bar (0.3 Mpa, 43 PSI)	ZQ



Applications principales :

Détection de pression d'eau sur chauffe eaux, chaudières, réchauffeurs de balnéothérapie, jacuzzi et piscines, détection d'encrassement de filtres de piscines et autres application électrodomestiques.

Membranes : EPDM 22mm de diamètre. Silicone sur demande.

Fluide : Air ou eau

Raccord : PA66

Boîtier : PA66 UL94VO.

Contact : Inverseur à rupture brusque.

Pouvoir de coupure : 16 (4)A 125/250VAC; ½HP 125VAC; ¾HP 250VAC. (Modèles existants jusqu'à 22 (8)A 250VAC, 2HP 250VAC)

Action : Momentanée

Étalonnage/réglage : Seuil fixé en usine et réglage scellé.

Plage d'étalonnage : Entre 7 et 300 kPa (70 à 3000 mbar, 1 à 43 PSI)

Connexion électrique : Languettes mâles 6.35 × 0.8mm laiton

Pression de destruction : >15 bar (1.5 Mpa, 217 PSI)

Température ambiante : eau: 0 à 85°C (32 à 185°F), air: -10°C à 85°C (14 à 185°F)

Pression maximale d'étalonnage : 3 bar (0.3 Mpa, 43 PSI)

Agrément : UL 508

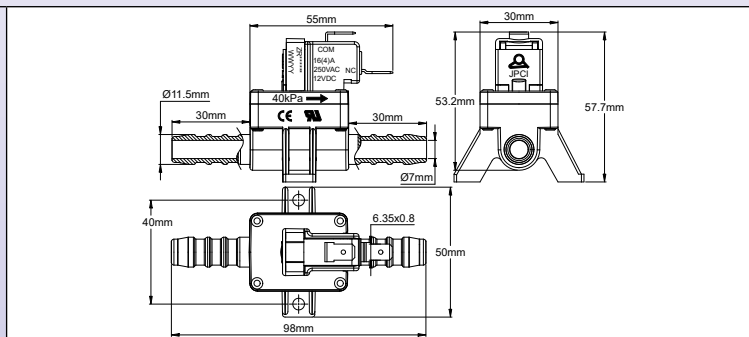
Références :

Prise de pression	Étalonnage					
	20 kPa (200 mbar, 2.9 PSI)	40 kPa (400 mbar, 5.8 PSI)	60 kPa (600 mbar, 8.7 PSI)	80 kPa (800 mbar, 11.6 PSI)	1 bar (0.1 Mpa, 14.5 PSI)	1.2 bar (0.12 Mpa, 17.4 PSI)
½" NPT	ZQ2038U502000000	ZQ2038U504000000	ZQ2038U506000000	ZQ2038U508000000	ZQ2038U50A000000	ZQ2038U50A200000
½" BSPT	ZQ203GU502000000	ZQ203GU504000000	ZQ203GU506000000	ZQ203GU508000000	ZQ203GU50A000000	ZQ203GU50A200000
M10x1	ZQ203MU502000000	ZQ203MU504000000	ZQ203MU506000000	ZQ203MU508000000	ZQ203MU50A000000	ZQ203MU50A200000
Raccord rapide	ZQ203TU502000000	ZQ203TU504000000	ZQ203TU506000000	ZQ203TU508000000	ZQ203TU50A000000	ZQ203TU50A200000

Pressostats positifs

Pressostat unipolaire à rupture brusque avec clapet anti-retour.
Montage en ligne sur tubes souples de 10mm
Spécial pour pompes de camping et caravanning

Raccord	Pouvoir de coupure maxi	Pression minimale d'étalonnage	Pression maximale d'étalonnage	Série
Pour tubes flexibles diamètre intérieur 10mm	22A(8) 250VAC	30 kPa (300 mbar, 4.3 PSI)	1.1 bar (0.11 Mpa, 16 PSI)	ZR



Applications principales :

Commande directe de mise en route de la mise en route de la pompe d'alimentation en eau des éviers et douches dans le véhicules de loisir (Caravanes, camping-cars). Il démarre le fonctionnement de la pompe lorsque le robinet est ouvert et que la pression baisse dans le circuit.

Fluide : Eau

Raccord de prise de pression : Plastique, avec embout cannelé pour tube souple armé de 10 mm de diamètre intérieur.

Membrane : Silicone, épaisseur 1mm

Clapet anti retour : En PA66 avec joint silicone et ressort en acier inoxydable

Boitier : PA66 compatible avec eau potable.

Contact : A rupture brusque à ouverture par hausse de pression.

Pouvoir de coupure :

En courant alternatif : 16 (4)A 125/250V; ½HP 125V; ¾HP 250V

En courant continu : 16 (4)A 12V

Connexion électrique : Languettes mâles 6.35 × 0.8mm

Pression de destruction : > 4.5bar (0.45Mpa, 65PSI)

Température ambiante : eau: 0 à 85°C (32 à 185°F)

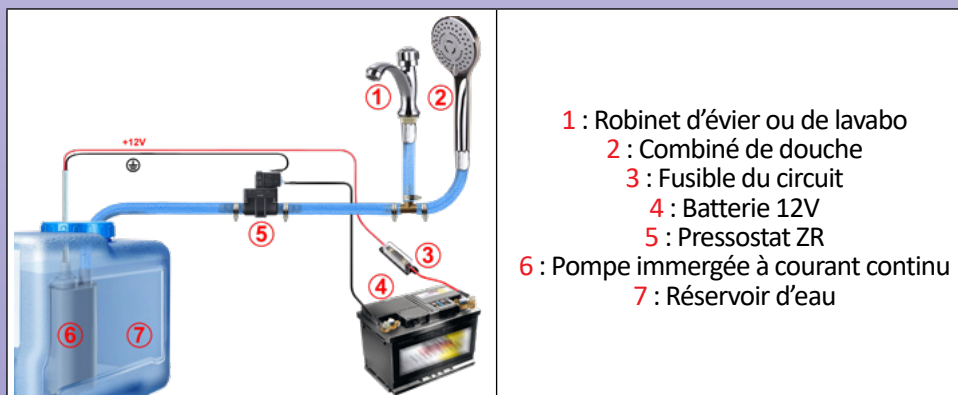
Fixation : possible sur paroi, avec 2 vis distantes de 40 mm

Fonctionnement : Le clapet anti-retour maintient la pression dans le circuit d'eau lorsque la pompe immergée est arrêtée.

Attention : Cet appareil ne protège pas la pompe contre le fonctionnement à sec

Pression maximale d'étalonnage : 1.1 bar (0.11 Mpa, 16 PSI)

Mode indicatif d'installation :



Références :

Seuil de déclenchement	40 kPa (400 mbar, 5.8 PSI)	80 kPa (800 mbar, 11.6 PSI)	100 kPa (1000 mbar, 14.5 PSI)
Références	ZR202XU5YD000000	ZR202XU5YH000000	ZR202XU5YJ000000



Nous contacter

info@jpcfrance.fr - www.jpcfrance.fr

Cat5-4-4-7

Pressostats positifs, réglables



Nous contacter

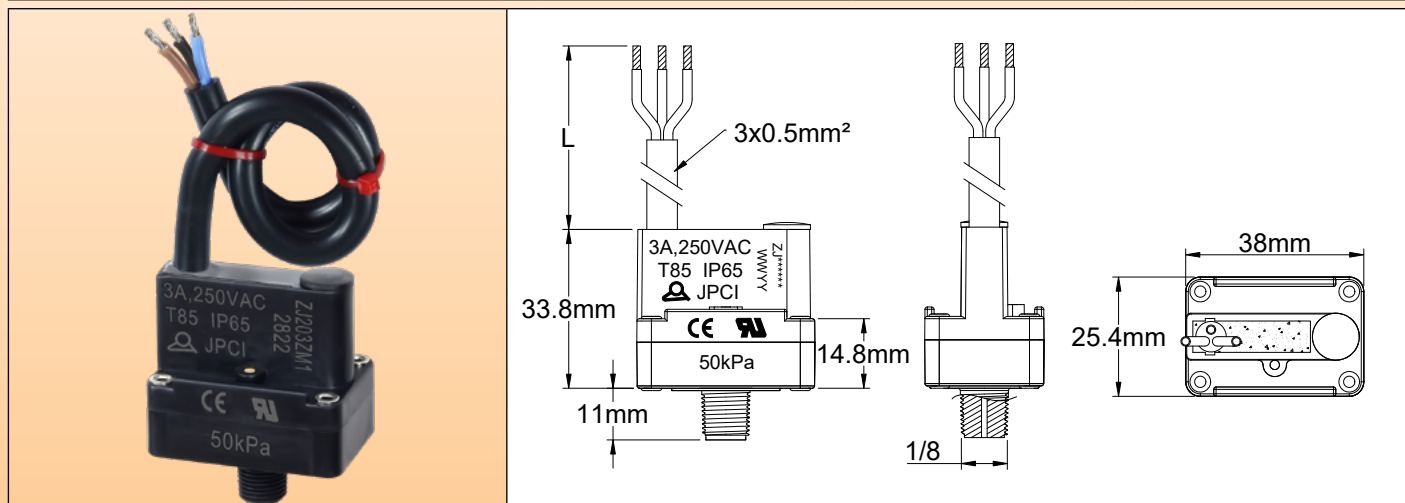
info@jpcfrance.fr - www.jpcfrance.fr

Cat5-4-5-1

Pressostats positifs, réglables

Pressostat réglable positif à rupture brusque. Étanche IP65. Raccord central fileté 1/8".

Raccord	Pouvoir de coupure maxi	Pression minimale d'étalonnage	Pression maximale d'étalonnage	Série
PA66, 1/8" BSPT ou 1/8" NPT	3A 125/250VAC	7 kPa (70 mbar, 1 PSI)	2.5 bar (0.25 Mpa, 36 PSI)	ZJ



Applications principales :

Ce pressostat se différencie par sa petite taille et son étanchéité IP65. Le réglage peut être effectué par l'utilisateur final après enlèvement de l'opercule protégeant la vis de réglage.

Il est particulièrement destiné aux appareils domestiques de filtration à osmose inverse, détection de fonctionnement de pompes miniatures, réchauffeurs de spas et de balnéothérapie, et toutes applications où existe un risque de projections d'eau.

Caractéristiques techniques :

Membrane : Silicone.

Fluide : Air ou eau.

Raccord : PA66, 1/8" BSPT (gaz conique) ou 1/8" NPT.

Pression : Positive.

Boîtier : PA66 UL94VO. Étanchéité IP65.

Contact : Inverseur à rupture brusque.

Pouvoir de coupure : 3A 125/250 VAC, résistif.

Action : Momentanée.

Réglage du pont de consigne : Par tournevis, accessible après avoir enlevé le capuchon de protection.

Plage de réglage : 7 à 250 kPa (70 à 2500 mbar, 1 à 36 PSI)

Pression de destruction : > 10bar (1 Mpa, 145 PSI)

Connexion électrique : Câble isolé PVC, 3 x 0.5mm² (AWG20)

Température ambiante : eau : 0 à 85°C (32 à 185°F), air : -10°C à 85°C (14 à 185°F).

Références principales :

(Préréglage réalisé pour ouverture par hausse de pression à 20 kPa (200 mbar, 2.9 PSI))

Raccord	Longueur de câble 500mm	Longueur de câble 1000mm	Longueur de câble 2000mm
1/8" BSPT	ZJ203VM1ZB00000E	ZJ203VM1ZB00000J	ZJ203VM1ZB00000T
1/8" NPT	ZJ203ZM1ZB00000E	ZJ203ZM1ZB00000J	ZJ203ZM1ZB00000T



Nous contacter

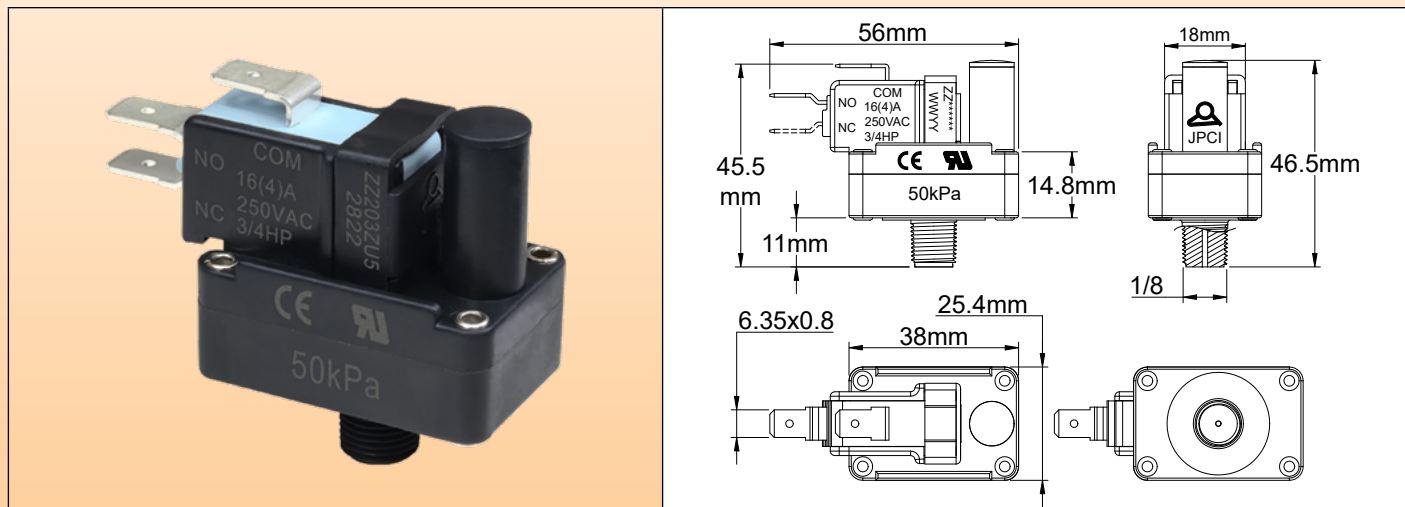
info@jpcfrance.fr - www.jpcfrance.fr

Cat5-4-5-3

Pressostats positifs, réglables

Pressostat miniature réglable à rupture brusque, raccord PA66.

Raccord	Pouvoir de coupure maxi	Pression minimale d'étalonnage	Pression maximale d'étalonnage	Série
PA66, 1/8" BSPT ou 1/8" NPT	22 (8)A 250VAC	8 kPa (80 mbar, 1.2 PSI)	2.5 bar (0.25 Mpa, 36 PSI)	ZZ



Applications principales :

Dans ce pressostat, le réglage peut être effectué par l'utilisateur final après enlèvement de l'opercule protégeant la vis de réglage.

Il est particulièrement destiné aux appareils domestiques de filtration d'eau par osmose inverse, détection de fonctionnement de pompes, réchauffeurs de spas et de balnéothérapie, contrôle d'encrassement de filtres de piscine. Son important pouvoir de coupure permet de l'utiliser en commande directe de moteurs ou de résistances chauffantes

Caractéristiques techniques :

Membrane : Silicone.

Fluide : Air ou eau.

Raccord : PA66, 1/8" BSPT (gaz conique) ou 1/8" NPT.

Pression : Positive.

Boîtier : PA66 UL94VO.

Contact : Inverseur à rupture brusque.

Pouvoir de coupure : 2HP 250VAC, 22 (8)A 250VAC

Action : Momentanée.

Réglage du pont de consigne : Par tournevis, accessible après avoir enlevé le capuchon de protection.

Plage de réglage : 8 à 250 kPa (80 à 2500 mbar, 1.2 à 36 PSI)

Pression de destruction : > 10bar (1Mpa, 145PSI)

Connexion électrique : Languettes 6.35 x 0.8 mm

Température ambiante : eau : 0 à 85°C (32 à 185°F), air : -10°C à 85°C (14 à 185°F).

Références principales :

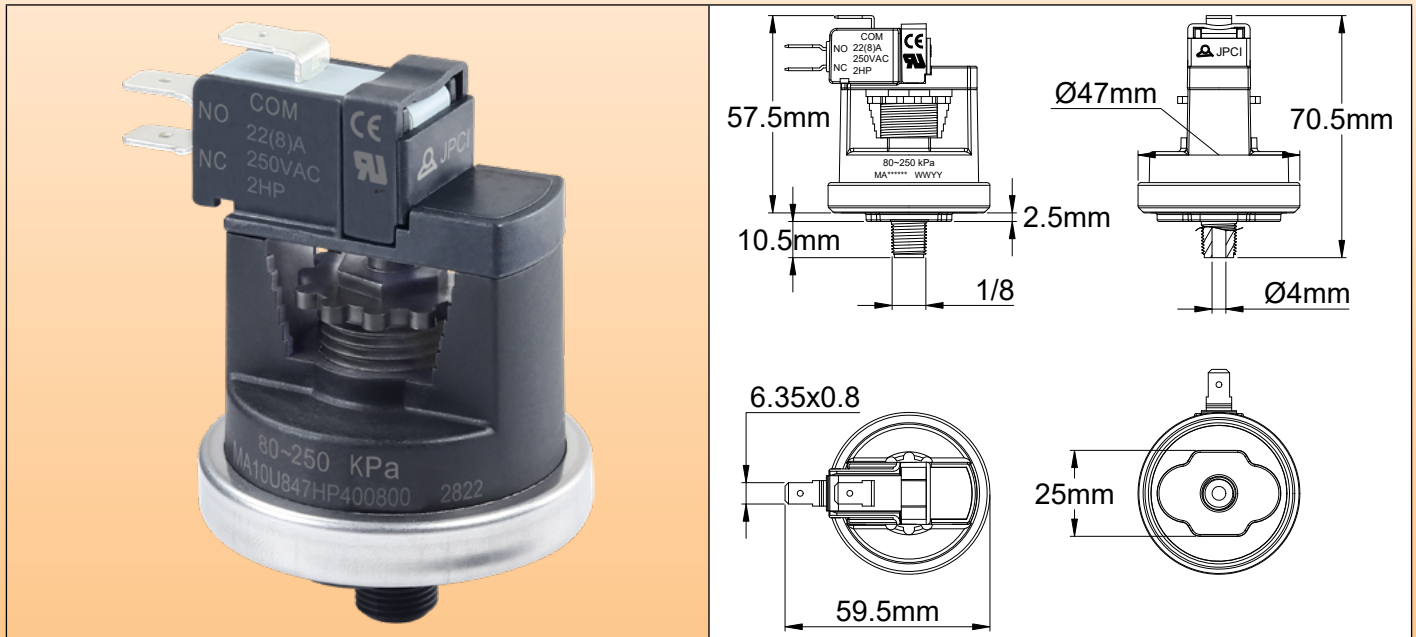
Préréglage réalisé pour ouverture par hausse de pression à 20 kPa (200 mbar, 2.9 PSI)

Raccord	Références
1/8" BSPT	ZZ273VU6ZB000000
1/8" NPT	ZZ273ZU6ZB000000

Pressostats positifs, réglables

Pressostat positif à rupture brusque, réglable, pour incorporation, raccord 1/8", contact inverseur unipolaire

Raccord	Pression	Contact	Valeur de réglage mini	Valeur de réglage maxi	Série
PA66, 1/8" BSPT ou 1/8" NPT	Positive	Inverseur à rupture brusque	5 kPa (50 mbar, 0.7 PSI)	5 bar (0.5 Mpa, 72.5 PSI)	MA



Applications principales :

Détection de pression d'eau sur chauffe-eaux, chaudières, réchauffeurs et filtres de spas et piscines, circuits de sprinklers, équipements domestiques. Son fort pouvoir de coupure permet la commande directe de pompes, moteurs et éléments chauffants. Pour incorporation.

Caractéristiques techniques :

Membrane : Silicone 45 mm de diamètre.

Fluide : Air ou eau

Raccord : PA66, 1/8" NPT ou BSPT

Pression : Positive

Contact : Inverseur à rupture brusque.

Pouvoir de coupure : 22 (8)A 250VAC

Action : Momentanée

Etalonnage/réglage : Réglable par l'utilisateur avec manette

Plages standards (mbar) : 100 à 200 ; 150 à 350 ; 300 à 800 ; 600 à 5000.

Ces appareils peuvent aussi être livrés pré-réglés d'usine à une valeur précisée par le client.

Connexion électrique : Languettes 6.35 x 0.8mm

Pression maximale de réglage : 5 bar (0.5 Mpa, 72.5 PSI).

Pression de destruction : > 25bar (2.5 Mpa, 362PSI)

Limites de température ambiante :

Air : -10 à 85°C (14 à 185°F)

Eau : 0 à 85°C (32 à 185°F)

Références principales avec microrupteur 22 (8)A 250VAC :

Prise de pression	Plage de réglage			
	10 à 20 kPa (100 à 200 mbar, 1.5 à 2.9 PSI)	15 à 35 kPa (150 à 350 mbar, 2.2 à 5.1 PSI)	30 à 80 kPa (300 à 800 mbar, 4.4 à 11.6 PSI)	60 à 500 kPa (600 à 5000 mbar, 8.7 à 72.5 PSI)
1/8" NPT	MA10U847HP400100	MA10U847HP400350	MA10U847HP400800	MA10U847HP405000
1/8" BSPT	MA10U847LP400100	MA10U847LP400350	MA10U847LP400800	MA10U847LP405000



Nous contacter

info@jpcfrance.fr - www.jpcfrance.fr

Cat5-4-5-5

Pressostats positifs, réglables

Pressostat positif à rupture brusque, réglable, raccord 1/8", contact inverseur unipolaire, avec ou sans boîtier étanche IP65

Raccord	Pression	Contact	Valeur de réglage mini	Valeur de réglage maxi	Série
PA66, 1/8" BSPT ou 1/8" NPT	Positive	Inverseur à rupture brusque	5 kPa (50 mbar, 0.7 PSI)	5 bar (0.5 Mpa, 72.5 PSI)	MB

<p>Sans boîtier</p>	<p>Boîtier avec couvercle à 4 vis</p>	<p>Boîtier à couvercle encliquetable</p>

Applications principales :

Détection de pression d'eau sur chauffe-eaux, chaudières, réchauffeurs et filtres de spas et piscines, circuits de sprinklers, équipements domestiques. Son fort pouvoir de coupure permet la commande directe de pompes, moteurs et éléments chauffants. **Leurs bornes à vis permettent le montage sur site.**

Caractéristiques techniques :

Membrane : Silicone 45 mm de diamètre.

Fluide : air ou eau

Raccord : PA66, 1/8" NPT ou BSPT

Boîtier : Existent sans boîtier ou avec boîtier PA66 noir IP65, fermeture par 4 vis, avec sortie par un presse-étoupe M20 ; ou avec couvercle encliquetable.

Pression : Positive

Contact : Inverseur à rupture brusque.

Pouvoir de coupure : 22 (8)A 250VAC

Action : Momentanée

Etalonnage/réglage : Réglable par l'utilisateur avec manette

Plages standards (mbar) : 100 à 200 ; 150 à 350 ; 300 à 800 ; 600 à 5000.

Ces appareils peuvent aussi être livrés pré-réglés d'usine à une valeur précisée par le client.

Connexion électrique : Bornes à vis

Pression maximale de réglage : 5 bar (0.5 Mpa, 72.5 PSI).

Pression de destruction : > 25bar (2.5Mpa, 362PSI)

Limites de température ambiante :

Air : -10 à 85°C (14 à 185°F)

Eau : 0 à 85°C (32 à 185°F)

Pressostats positifs, réglables

Références principales avec microrupteur 22 (8)A 250VAC, sans boîtier

Prise de pression	Plage de réglage			
	10 à 20 kPa (100 à 200 mbar, 1.5 à 2.9 PSI)	15 à 35 kPa (150 à 350 mbar, 2.2 à 5.1 PSI)	30 à 80 kPa (300 à 800 mbar, 4.4 à 11.6 PSI)	60 à 500 kPa (600 à 5000 mbar, 8.7 à 72.5 PSI)
1/8" NPT	MB10U845HP400100	MB10U845HP400350	MB10U845HP400800	MB10U845HP405000
1/8" BSPT	MB10U845LP400100	MB10U845LP400350	MB10U845LP400800	MB10U845LP405000

Références principales avec microrupteur 22 (8)A 250VAC, avec boîtier et couvercle à 4 vis

Prise de pression	Plage de réglage			
	10 à 20 kPa (100 à 200 mbar, 1.5 à 2.9 PSI)	15 à 35 kPa (150 à 350 mbar, 2.2 à 5.1 PSI)	30 à 80 kPa (300 à 800 mbar, 4.4 à 11.6 PSI)	60 à 500 kPa (600 à 5000 mbar, 8.7 à 72.5 PSI)
1/8" NPT	MB10U845HP40010A	MB10U845HP40035A	MB10U845HP40080A	MB10U845HP40500A
1/8" BSPT	MB10U845LP40010A	MB10U845LP40035A	MB10U845LP40080A	MB10U845LP40500A

Références principales avec microrupteur 22 (8)A 250VAC, avec boîtier et couvercle encliquetable

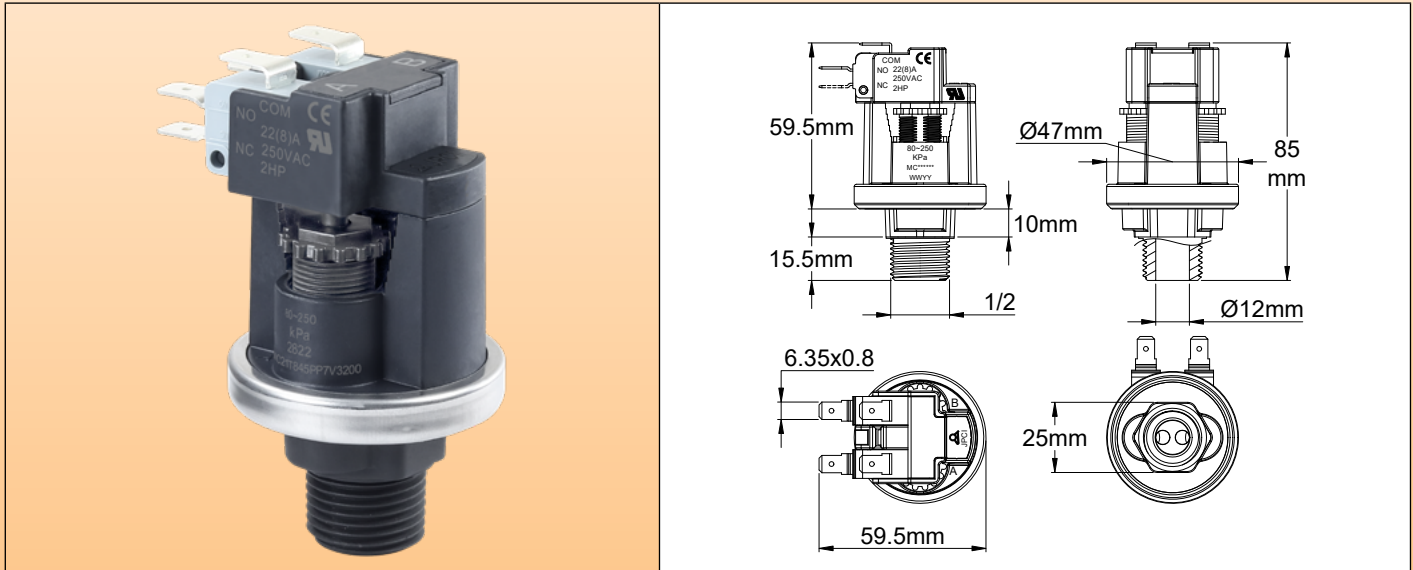
Prise de pression	Plage de réglage			
	10 à 20 kPa (100 à 200 mbar, 1.5 à 2.9 PSI)	15 à 35 kPa (150 à 350 mbar, 2.2 à 5.1 PSI)	30 à 80 kPa (300 à 800 mbar, 4.4 à 11.6 PSI)	60 à 500 kPa (600 à 5000 mbar, 8.7 à 72.5 PSI)
1/8" NPT	MB10U845HP40010B	MB10U845HP40035B	MB10U845HP40080B	MB10U845HP40500B
1/8" BSPT	MB10U845LP40010B	MB10U845LP40035B	MB10U845LP40080B	MB10U845LP40500B



Pressostats positifs, réglables

Pressostat bipolaire positif à rupture brusque, 2 points de consigne réglables indépendants, pour incorporation, raccord 1/2", contacts inverseurs.

Raccord	Pression	Contact	Valeur de réglage mini	Valeur de réglage maxi	Série
PA66, 1/2" NPT 1/2" BSPT ou 1/2" BSPP	Positive	2 x inverseurs à rupture brusque	30 kPa (300 mbar, 2.9 PSI)	12 bar (1.2 Mpa, 72.5 PSI)	MC



Applications principales :

Détection de pression d'eau sur chauffe-eaux, chaudières, réchauffeurs et filtres de spas et piscines, circuits de sprinklers, équipements domestiques. Son fort pouvoir de coupure permet la commande directe de pompes, moteurs et éléments chauffants. Les deux contacts à réglage indépendants permettent l'utilisation en régulation plus alarme, en régulation avec réglage de la différentielle, ou en alarme de pression haute et basse. Ils sont destinés à être incorporés par des constructeurs.

Caractéristiques techniques :

Membrane : Deux membranes Silicone de 17.5 mm de diamètre.

Fluide : Air ou eau

Raccord : PA66, 1/2"NPT, 1/2"BSPT ou 1/2"BSPP

Pression : Positive

Contacts : Deux inverseur à rupture brusque.

Pouvoir de coupure : 2 x 22 (8)A 250VAC, (2HP)

Action : Momentanée.

Etalonnage/réglage : Réglable par l'utilisateur avec manette

Plages standards (mbar) : 300 à 600; 400 à 1200; 900 à 3000; 1400 à 5000; 1500 à 9000.

Ces appareils peuvent aussi être livrés pré-réglés d'usine à une valeur précisée par le client.

Connexion électrique : Languettes 6.35 x 0.8mm

Pression maximale de réglage : 12bar (1.2Mpa, 174PSI).

Pression de destruction : > 50bar (5Mpa, 725PSI)

Limites de température ambiante :

Air : -10 à 85°C (14 à 185°F)

Eau : 0 à 85°C (32 à 185°F)

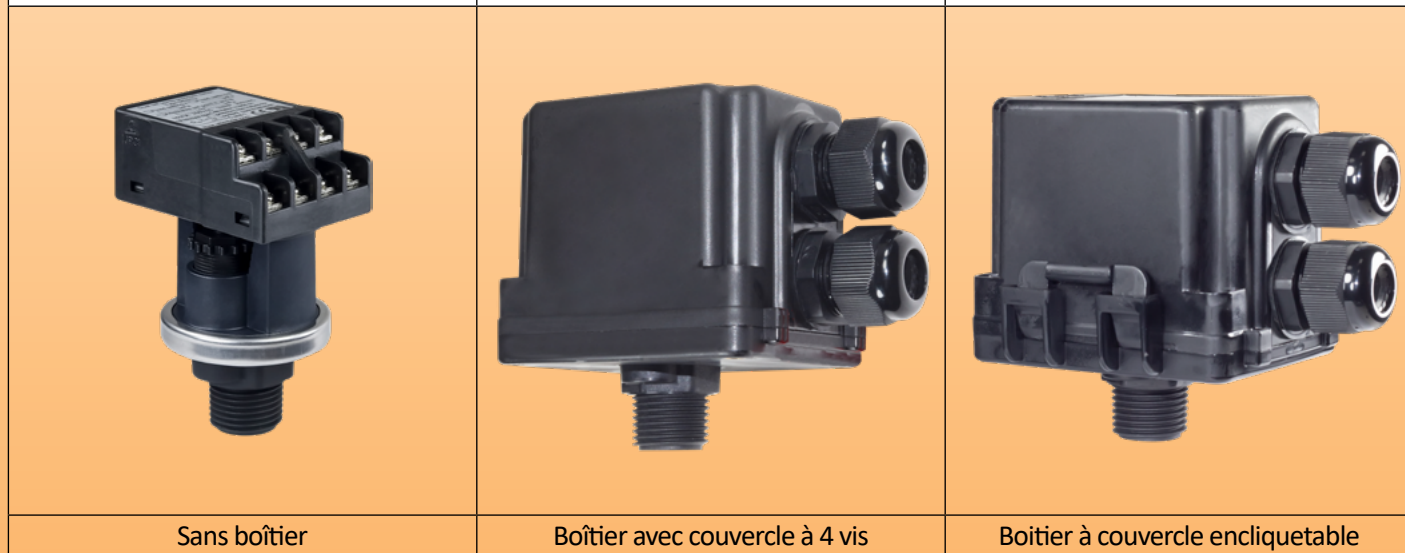
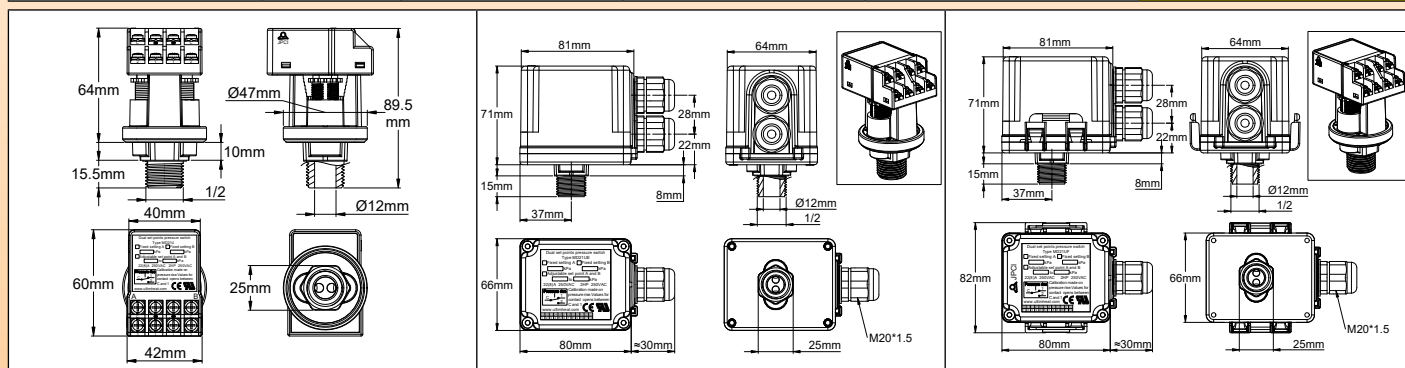
Références principales :

Prise de pression	Plage de réglage				
	30 à 60 kPa (300 à 600 mbar, 4.5 à 9 PSI)	40 à 120 kPa (400 à 1200 mbar, 6 à 17.5 PSI)	90 à 300 kPa (900 à 3000 mbar, 13 à 43 PSI)	140 à 500 kPa (1400 à 5000 mbar, 20 à 72.5 PSI)	150 à 900 kPa (1500 à 9000 mbar, 20 à 130 PSI)
1/2" NPT	MC21T845PP7V0600	MC21T845PP7V1200	MC21T845PP7V3000	MC21T845PP7V5000	MC21T845PP7V9000
1/2"BSPT	MC21T845QP7V0600	MC21T845QP7V1200	MC21T845QP7V3000	MC21T845QP7V5000	MC21T845QP7V9000
1/2"BSPP	MC21T845RP7V0600	MC21T845RP7V1200	MC21T845RP7V3000	MC21T845RP7V5000	MC21T845RP7V9000

Pressostats positifs, réglables

Pressostat bipolaire positif à rupture brusque, 2 points de consigne réglables indépendants, raccord 1/2", contacts inverseurs, avec ou sans boîtier étanche IP65

Raccord	Pression	Contact	Valeur de réglage mini	Valeur de réglage maxi	Série
PA66, 1/2" NPT 1/2" BSPT ou 1/2" BSPP	Positive	2 x inverseurs à rupture brusque	30 kPa (300 mbar, 2.9 PSI)	12 bar (1.2 Mpa, 72.5 PSI)	MD



Applications principales :

Détection de pression d'eau sur chauffe-eaux, chaudières, réchauffeurs et filtres de spas et piscines, circuits de sprinklers, équipements domestiques. Son fort pouvoir de coupure permet la commande directe de pompes, moteurs et éléments chauffants. **Leurs bornes à vis permettent le montage sur site.**

Caractéristiques techniques :

Membrane : Deux membranes Silicone de 17.5 mm de diamètre.

Fluide : Air ou eau

Raccord : PA66, 1/2"NPT, 1/2"BSPT ou 1/2"BSPP

Pression : Positive

Contacts : Deux inverseur à rupture brusque.

Pouvoir de coupure : 2 x 22 (8)A 250VAC, (2CV)

Action : Momentanée.

Etalonnage/réglage : Réglable par l'utilisateur avec manette

Plages standards (mbar) : 300 à 600; 400 à 1200; 900 à 3000; 1400 à 5000; 1500 à 9000.

Ces appareils peuvent aussi être livrés pré-réglés d'usine à une valeur précisée par le client.

Connexion électrique : Bornes à vis

Pression maximale de réglage : 12bar (1.2Mpa, 174PSI).

Pression de destruction: > 50bar (5Mpa, 725PSI)

Limites de température ambiante :

Air : -10 à 85°C (14 à 185°F)

Eau : 0 à 85°C (32 à 185°F)



Nous contacter

info@jpcfrance.fr - www.jpcfrance.fr

Cat5-4-5-9

Pressostats positifs, réglables

Références principales avec deux microrupteurs 22 (8)A 250V, sans boîtier

Prise de pression	Plage de réglage				
	30 à 60 kPa (300 à 600 mbar, 4.5 à 9 PSI)	40 à 120 kPa (400 à 1200 mbar, 6 à 17.5 PSI)	90 à 300 kPa (900 à 3000 mbar, 13 à 43 PSI)	140 à 500 kPa (1400 à 5000 mbar, 20 à 72.5 PSI)	150 à 900 kPa (1500 à 9000 mbar, 20 à 130 PSI)
½" NPT	MD21T845PP7V0600	MD21T845PP7V1200	MD21T845PP7V3000	MD21T845PP7V5000	MD21T845PP7V9000
½"BSPT	MD21T845QP7V0600	MD21T845QP7V1200	MD21T845QP7V3000	MD21T845QP7V5000	MD21T845QP7V9000
½"BSPP	MD21T845RP7V0600	MD21T845RP7V1200	MD21T845RP7V3000	MD21T845RP7V5000	MD21T845RP7V9000

Références principales avec deux microrupteurs 22 (8)A 250V, avec boîtier et couvercle à 4 vis

Prise de pression	Plage de réglage				
	30 à 60 kPa (300 à 600 mbar, 4.5 à 9 PSI)	40 à 120 kPa (400 à 1200 mbar, 6 à 17.5 PSI)	90 à 300 kPa (900 à 3000 mbar, 13 à 43 PSI)	140 à 500 kPa (1400 à 5000 mbar, 20 à 72.5 PSI)	150 à 900 kPa (1500 à 9000 mbar, 20 à 130 PSI)
½" NPT	MD21T845PP7V060E	MD21T845PP7V120E	MD21T845PP7V300E	MD21T845PP7V500E	MD21T845PP7V900E
½"BSPT	MD21T845QP7V060E	MD21T845QP7V120E	MD21T845QP7V300E	MD21T845QP7V500E	MD21T845QP7V900E
½"BSPP	MD21T845RP7V060E	MD21T845RP7V120E	MD21T845RP7V300E	MD21T845RP7V500E	MD21T845RP7V900E

Références principales avec deux microrupteurs 22 (8)A 250V, avec boîtier et couvercle encliquetable

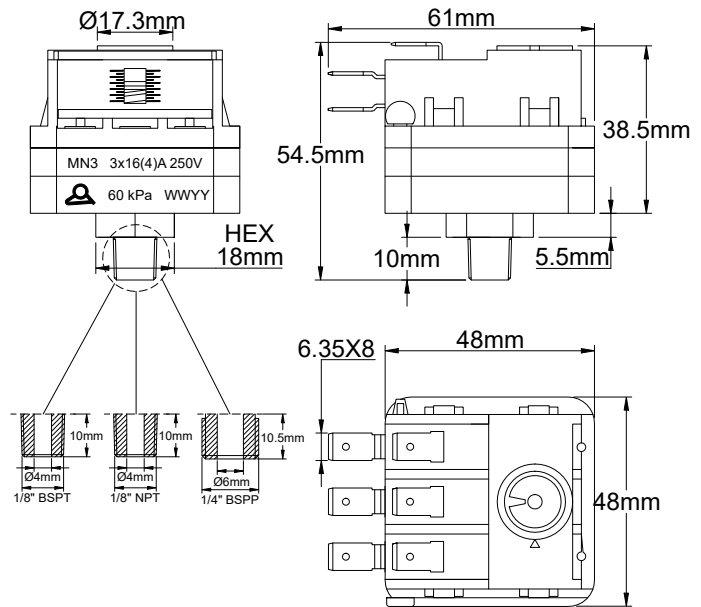
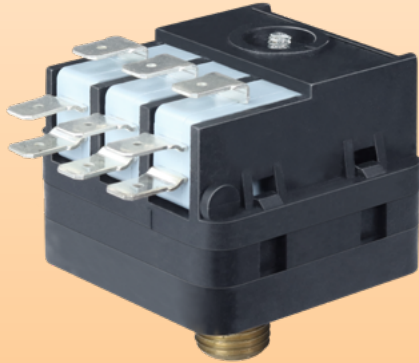
Prise de pression	Plage de réglage				
	30 à 60 kPa (300 à 600 mbar, 4.5 à 9 PSI)	40 à 120 kPa (400 à 1200 mbar, 6 à 17.5 PSI)	90 à 300 kPa (900 à 3000 mbar, 13 à 43 PSI)	140 à 500 kPa (1400 à 5000 mbar, 20 à 72.5 PSI)	150 à 900 kPa (1500 à 9000 mbar, 20 à 130 PSI)
½" NPT	MD21T845PP7V060F	MD21T845PP7V120F	MD21T845PP7V300F	MD21T845PP7V500F	MD21T845PP7V900F
½"BSPT	MD21T845QP7V060F	MD21T845QP7V120F	MD21T845QP7V300F	MD21T845QP7V500F	MD21T845QP7V900F
½"BSPP	MD21T845RP7V060F	MD21T845RP7V120F	MD21T845RP7V300F	MD21T845RP7V500F	MD21T845RP7V900F



Pressostats positifs, réglables

Pressostat positif Tripolaire à rupture brusque, réglable, raccord laiton

Raccord	Pouvoir de coupure maxi	Pression minimale d'étalonnage	Pression maximale d'étalonnage	Série
Laiton	3 × 22A(8) 250VAC	5 kPa (50 mbar, 0.7 PSI)	2 bar (0.2 Mpa, 29 PSI)	MN3



Applications principales :

Détection de pression d'eau maximale ou minimale sur chauffe eaux, chaudières, réchauffeurs et filtres de spas et piscines, et équipement domestiques. Permet de couper en direct des résistances chauffantes triphasées.

Caractéristiques techniques :

Membrane : EPDM 45mm de diamètre. Silicone sur demande.

Fluide : Air ou eau.

Raccord : Laiton.

Pression : Positive.

Boîtier : PA66, UL94VO.

Contacts : 3 inverseurs à rupture brusque.

Pouvoir de coupure : ¼HP 250VAC, 16 (4)A 250VAC (Sur demande : Jusqu'à 3 × 22 (8)A 3 × 2HP 250VAC)

Action : Momentanée.

Étalonnage/réglage : Réglable par l'utilisateur par vis à +/-20% de l'étalonnage d'usine.

Limites d'étalonnage : 5 kPa à 200 kPa (50 à 2000 mbar, 0.7 à 29 PSI)

Connexion électrique : Languettes 6.35 × 0.8mm.

Pression max : 2 bar (0.2 Mpa, 29 PSI).

Pression de destruction : > 8bar (0.8Mpa, 116PSI)

Température ambiante : eau : 0 à 85°C (32 à 185°F), air : -10°C à 85°C (14 à 185°F).

Options : Aussi réalisable avec uniquement 2 microrupteurs (série MN2).

Agrément : pas de certificat UL

Principales références :

Prise de pression	Étalonnage					
	20 kPa (200 mbar, 2.9 PSI)	40 kPa (400 mbar, 5.8 PSI)	60 kPa (600 mbar, 8.7 PSI)	80 kPa (800 mbar, 11.6 PSI)	100 kPa (1000 mbar, 14.5 PSI)	120 kPa (1200 mbar, 17.4 PSI)
½" NPT	MN30U540H040D200	MN30U540H040D400	MN30U540H040D600	MN30U540H040D800	MN30U540H040DA00	MN30U540H040DA20
¾" BSPT	MN30U540L040D200	MN30U540L040D400	MN30U540L040D600	MN30U540L040D800	MN30U540L040DA00	MN30U540L040DA20
¾" BSPP	MN30U5403040D200	MN30U5403040D400	MN30U5403040D600	MN30U5403040D800	MN30U5403040DA00	MN30U5403040DA20



Nous contacter

info@jpcfrance.fr - www.jpcfrance.fr

Cat5-4-5-11

Pressostats négatifs avec raccord en PA66 (Vacuostats)



Nous contacter

info@jpcfrance.fr - www.jpcfrance.fr

Cat5-4-6-1

Pressostats négatifs (**Vacuostats**)

Pressostat négatif basse tension à rupture lente

Raccord	Pouvoir de coupure maxi	Pression minimale d'étalonnage	Pression maximale d'étalonnage	Série
PA66	1A 250VAC	-1 kPa (-10 mbar, -0.15 PSI)	-90 kPa (-900 mbar, -13 PSI)	ZD
Bornes pour circuit imprimé		Bornes à souder		têtes de 4 ou de 2.7
Filetage 1/8"		Kit de 3 modèles de fixation		
		Téte latérale		

Applications principales :

Ces pressostats miniatures à rupture lente sont particulièrement performants grâce à leur importante sensibilité et leur faible différentielle.

Ils sont prévus pour être incorporés dans une carte électronique qui assure le relai de puissance.

Leur épaisseur réduite de 15mm favorise l'implantation dans des applications requérant un faible encombrement.

Caractéristiques techniques :

Fluide : Air ou eau

Raccord de prise de pression : Filetage 1/8" NPT ou 1/8" BSPT ou téte latérale pour tube souple

- Avec téte pour tube souple PVC de 1/8" (diamètre intérieur 3mm).

- Avec téte pour tube souple PVC de 1/16" (diamètre intérieur 1.5mm).

Souplesse requise du tube de liaison <70 Shore A

Membrane : Silicone 22mm de diamètre.

Boitier : PA66

Contact : A rupture lente. Le contact est fermé à la pression atmosphérique et s'ouvre par augmentation du vide.

Pouvoir de coupure : 1A 250VAC résistif (contacts argent) 10mA 24Vcontinu (contacts plaqués or 5 microns). Nous recommandons les contacts plaqués or pour les circuits basse tension et de faible intensité, afin d'éviter l'augmentation de la résistance de contact qui apparaît sur les contacts argent lorsqu'ils s'oxydent.

Action : Momentanée



Nous contacter

info@jpcfrance.fr - www.jpcfrance.fr

Cat5-4-6-3

Pressostats négatifs (**Vacuostats**)

Connexion électrique : Languettes 2.8 × 0.5mm ou bornes 1.2 × 0.5mm pour circuits imprimés.

Limite minimale de pression négative : -90 kPa (-900 mbar, -13 PSI)

Pression de destruction: > 4bar (0.4Mpa, 60PSI)

Température ambiante : air : -10°C à 85°C (14 à 185°F). Eau: 0°C à 85°C (32 à 185°F).

Fixations : Par canon fileté 1/8" NPT ou BSPT, ou platine de fixation murale.

Références principales avec cosses circuit imprimé et contact argent*

Type de prise de pression	Accessoires inclus	Etalonnage à -10 kPa (-100 mbar, -1.45 PSI)	Etalonnage à -25 kPa (-250 mbar, -3.63 PSI)	Etalonnage à -50 kPa (-500 mbar, -7.25 PSI)
1/8"BSPT	Sans	ZD2X0GR1ZA000000	ZD2X00R1ZB500000	ZD2X00R1ZE000000
1/8"NPT	Sans	ZD2X0SR1ZA000000	ZD2X0SR1ZB500000	ZD2X0SR1ZE000000
Prise de pression pour tube de 1/8" (6 × 3mm) sur le côté	Un jeu de deux brides de fixation encliquetables	ZD2X03R1ZA00000V	ZD2X03R1ZB50000V	ZD2X03R1ZE00000V
Prise de pression pour tube de 1/16" (3 × 1.5mm) sur le côté	Un jeu de deux brides de fixation encliquetables	ZD2X0CR1ZA00000V	ZD2X0CR1ZB50000V	ZD2X0CR1ZE00000V

* Pour bornes de 2.8mm, remplacer R1 par Q1 (caractères 7 et 8)

Références principales avec cosses circuit imprimé et contact plaqué or*

Type de prise de pression	Accessoires inclus	Etalonnage à -10 kPa (-100 mbar, -1.45 PSI)	Etalonnage à -25 kPa (-250 mbar, -3.63 PSI)	Etalonnage à -50 kPa (-500 mbar, -7.25 PSI)
1/8"BSPT	Sans	ZD2X0GRGZA000000	ZD2X00RGZB500000	ZD2X00RGZE000000
1/8"NPT	Sans	ZD2X0SRGZA000000	ZD2X0SRGZB500000	ZD2X0SRGZE000000
Prise de pression pour tube de 1/8" (6 × 3mm) sur le côté	Un jeu de deux brides de fixation encliquetables	ZD2X03RGZA00000V	ZD2X03RGZB50000V	ZD2X03RGZE00000V
Prise de pression pour tube de 1/16" (3 × 1.5mm) sur le côté	Un jeu de deux brides de fixation encliquetables	ZD2X0CRGZA00000V	ZD2X0CRGZB50000V	ZD2X0CRGZE00000V

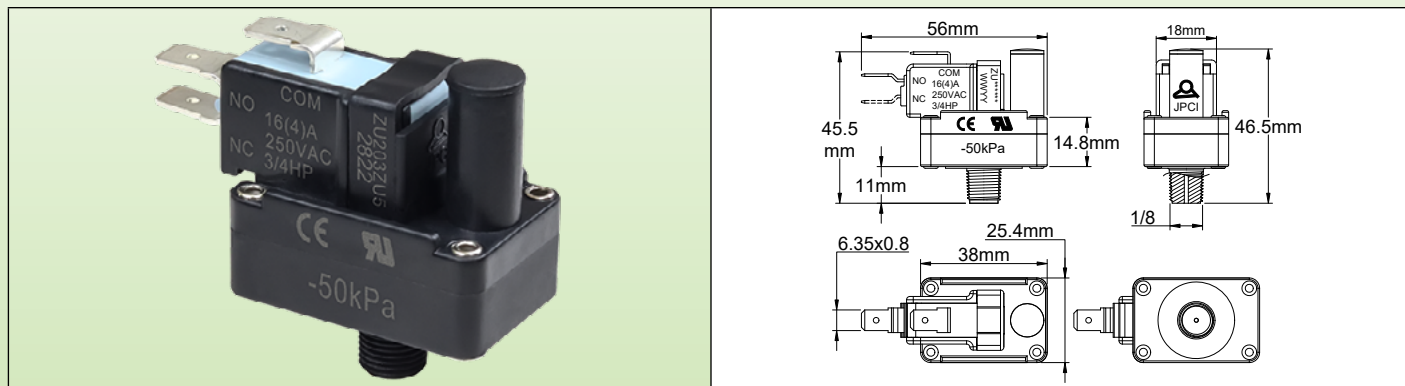
* Pour bornes de 2.8mm, remplacer RG par QG (caractères 7 et 8)



Pressostats négatifs (**Vacuostats**)

Pressostat négatif, à rupture brusque.

Raccord	Pouvoir de coupure maxi	Pression minimale d'étalonnage	Pression maximale d'étalonnage	Série
PA66	22 (8)A 250VAC	-5 kPa (-50 mbar, -0.7 PSI)	-90 kPa (-900 mbar, -7 PSI)	ZU



Applications principales :

Détection de vide sur aspiration de pompes, en particulier sur réchauffeurs de balnéothérapie, filtres de piscine, chaînes d'assemblage automatisées. Le contact à rupture brusque permet la commande directe de moteurs ou d'éléments chauffants.

Caractéristiques techniques :

Membranes: Silicone 21 × 33.5mm de diamètre.

Fluide: Air ou eau

Raccord de prise de pression: PA66, 1/8" BSPT ou 1/8" NPT

Pression: Négative (vide)

Boîtier: PA66 UL94VO.

Contact: Inverseur à rupture brusque.

Pouvoir de coupure:

- Micro-rupteur standard (vide de déclenchement faible et moyen): 16A 125/250VAC; 1/2HP 125VAC; 3/4HP 250VAC.

- Micro-rupteur haut pouvoir de coupure (vide de déclenchement moyen et fort): 2HP 250VAC, 22 (8) A 250VAC.

Action: momentanée

Etalonnage: Seuil fixé en usine, réglage scellé. La valeur donnée est celle de l'ouverture du contact lorsque le vide devient plus important.

Condition d'étalonnage: Ouverture entre COM et NC lorsque la pression passe de la pression atmosphérique à la valeur du vide demandé. Lorsque la pression atmosphérique est positive, le contact est fermé entre COM et NC.

Plage d'étalonnage: -5 kPa (-50 mbar, -0.7 PSI) à -50 kPa (-500 mbar, -7 PSI).

Connexion électrique: Languettes mâles 6.3 × 0.8mm laiton.

Vide maxi: -90 kPa (-900 mbar, -13 PSI).

Pression de destruction: > 10bar (1Mpa, 145PSI)

Température ambiante: eau: 0 à 85°C (32 à 185°F), air: -10°C à 85°C (14 à 185°F).

Références (avec contact inverseur) :

Prise de pression	Valeur du point de consigne	Micro-rupteur 16 (4)A, 3/4HP 250VAC.	Micro-rupteur 22 (8)A, 2HP 250VAC.
1/8" NPT	-10 kPa (100 mbar, 1.45 PSI)	ZU253ZU1ZA000000	ZU273ZU6ZA000000
	-25 kPa (250 mbar, 3.6 PSI)	ZU253ZU1ZB500000	ZU273ZU6ZB500000
	-50 kPa (500 mbar, 7.3 PSI)	ZU253ZU1ZE000000	ZU273ZU6ZE000000
1/8" BSPT	-10 kPa (100 mbar, 1.45 PSI)	ZU253VU1ZA000000	ZU273VU6ZA000000
	-25 kPa (250 mbar, 3.6 PSI)	ZU253VU1ZB500000	ZU273VU6ZB500000
	-50 kPa (500 mbar, 7.3 PSI)	ZU253VU1ZE000000	ZU273VU6ZE000000



Nous contacter

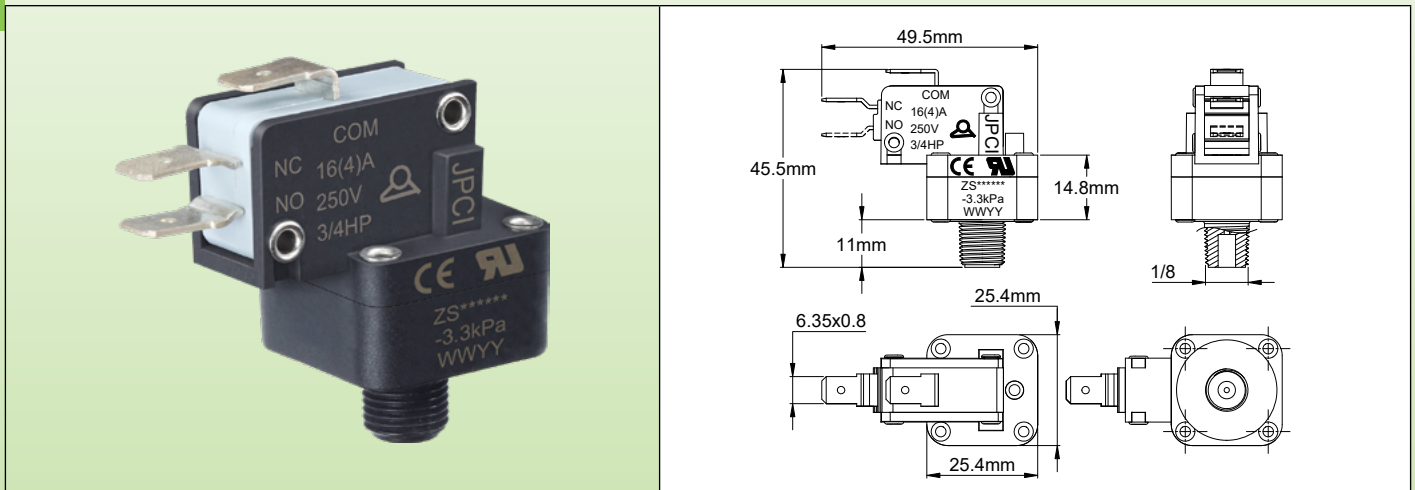
info@jpcfrance.fr - www.jpcfrance.fr

Cat5-4-6-5

Pressostats négatifs (**Vacuostats**)

Vacuostat miniature à rupture brusque

Raccord	Pouvoir de coupure maxi	Pression minimale d'étalonnage	Pression maximale d'étalonnage	Série
PA66	22A(8) 250VAC	-2 kPa (-20 mbar, -0.3 PSI)	-90 kPa (-900 mbar, -13 PSI)	ZS



Applications principales :

Détection de vide sur aspiration de pompes, en particulier sur réchauffeurs de balnéothérapie, filtres de piscine, chaînes d'assemblage automatisées. Le contact à rupture brusque permet la commande directe de moteurs ou d'éléments chauffants.

Caractéristiques techniques :

Membranes: EPDM 22mm de diamètre. Silicone ou NBR sur demande.

Fluide: Air ou eau

Raccord de prise de pression: PA66, 1/8" BSPT ou 1/8" NPT

Pression: Négative (vide)

Boîtier: PA66 UL94VO.

Contact: Inverseur à rupture brusque.

Pouvoir de coupure:

- *Micro-rupteur standard* (vide de déclenchement faible et moyen): 16A 125/250VAC; 1/2HP 125VAC; 3/4HP 250VAC. Différentielle environ 60 mbar

- *Micro-rupteur haut pouvoir de coupure* (vide de déclenchement moyen et fort): 2HP 250VAC, 22 (8) A 250VAC. Différentielle environ 90 mbar.

Action: momentanée

Étalonnage: Seuil fixé en usine, réglage scellé. La valeur donnée est celle de l'ouverture du contact lorsque le vide devient plus important.

Condition d'étalonnage: Ouverture entre COM et NC lorsque la pression passe de la pression atmosphérique à la valeur du vide demandé. Lorsque la pression atmosphérique est positive, le contact est fermé entre COM et NC.

Plage d'étalonnage: -2 kPa (-20 mbar, -0.3 PSI) à -90 kPa (-900 mbar, -13 PSI).

Connexion électrique: Languettes mâles 6.3 x 0.8mm laiton.

Pression positive maximale: 300 kPa (3000 mbar, 43.5 PSI).

Vide maxi: -90 kPa (-900 mbar, -13 PSI).

Pression de destruction: > 15 bar (1.5 Mpa, 217PSI)

Température ambiante: eau: 0 à 85°C (32 à 185°F), air: -10°C à 85°C (14 à 185°F).

Agrément: UL 508

Références (avec contact inverseur) :

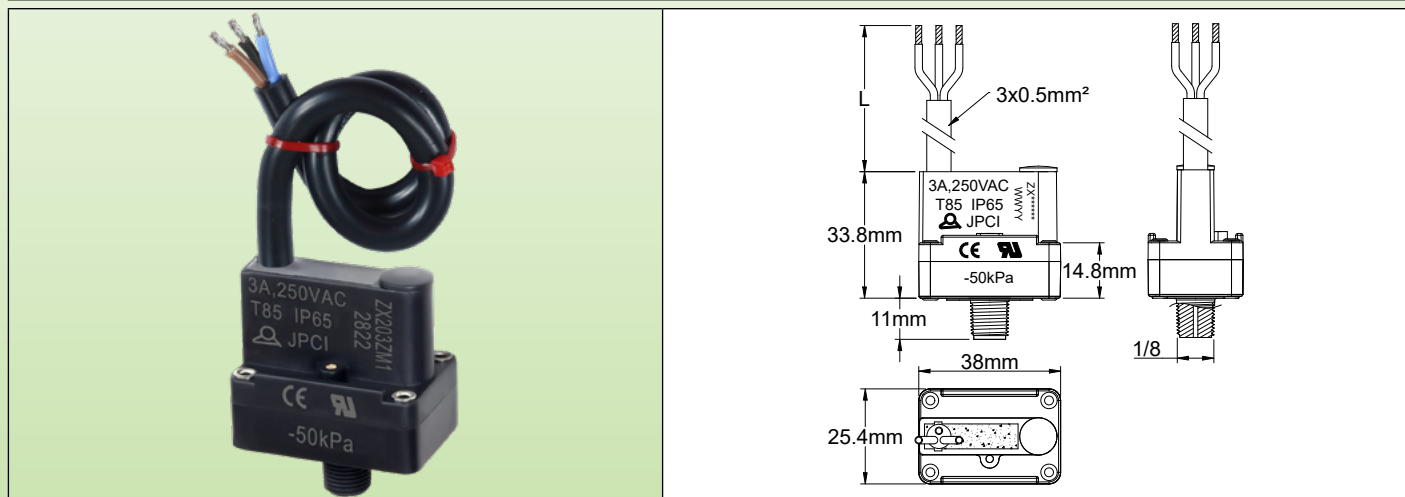
Prise de pression	Valeur du point de consigne	Micro-rupteur 16 (4)A, 3/4HP 250VAC. (Différentielle environ 60 mbar)	Micro-rupteur 22 (8)A, 2HP 250VAC. (Différentielle environ 90 mbar)
1/8" NPT	-10 kPa (100 mbar, 1.45 PSI)	ZS2038U50A000000	ZS278U60A0000000
	-20 kPa (200 mbar, 2.9 PSI)	ZS2038U50B0000000	ZS278U60B0000000
	-30 kPa (300 mbar, 4.35 PSI)	ZS2038U50C0000000	ZS278U60C0000000
1/8" BSPT	-10 kPa (100 mbar, 1.45 PSI)	ZS203GU50A0000000	ZS27GU60A0000000
	-20 kPa (200 mbar, 2.9 PSI)	ZS203GU50B0000000	ZS27GU60B0000000
	-30 kPa (300 mbar, 4.35 PSI)	ZS203GU50C0000000	ZS27GU60C0000000



Pressostats négatifs (**Vacuostats**)

Vacuostat unipolaire à rupture brusque, réglable. Raccord 1/8".
Etanche IP65

Raccord	Pouvoir de coupure maxi	Pression minimale d'étalonnage	Pression maximale d'étalonnage	Série
PA66	3A 125/250 VAC	-5 kPa (-50 mbar, -0.7 PSI)	-90 kPa (-900 mbar, -13 PSI)	ZX



Applications principales :

Ses principales applications se trouvent dans la détection d'aspiration de pompes à eau, d'encrassement de filtre d'aspirateurs, de pompes pour appareils d'emballage sous vide, de vérification de présence de vide dans les équipements professionnels.

Son important pouvoir de coupure permet de l'utiliser sans relayage de puissance dans la commande de moteurs ou d'éléments chauffants

Caractéristiques techniques :

Membrane: Silicone.

Fluide: Air uniquement.

Raccord: PA66, 1/8" BSPT (gaz conique) ou 1/8" NPT.

Pression: Négative

Boîtier: PA66 UL94VO. Etanchéité IP65.

Contact: Inverseur à rupture brusque.

Pouvoir de coupure: 3A 125/250 VAC, résistif.

Action: Momentanée.

Réglage du pont de consigne: Par tournevis, accessible après avoir enlevé le capuchon de protection.

Valeur d'étalonnage : -10 kPa (-100 mbar, -1.45 PSI) standard. Autres valeurs entre -5 kPa (-50 mbar, -0.73 PSI) et -80 kPa (-800 mbar, -11.6 PSI) possibles sur demande.

Connexion électrique : Câble isolé PVC, 3 x 0.5mm² (AWG20)

Pression maximum d'utilisation :

- Exposition à la pression atmosphérique : +100 kPa (+1000 mbar, +14 PSI)

- Exposition au vide : -90 kPa (-900 mbar, -13 PSI)

Pression de destruction: > 10 bar (1Mpa, 145PSI)

Température ambiante : Air: -10°C à 85°C (14 à 185°F).

Références principales :

Préréglage réalisé pour ouverture par hausse de pression à -10 kPa (-100 mbar, -1.45 PSI)

Raccord	Longueur de câble 500mm	Longueur de câble 1000mm	Longueur de câble 2000mm
1/8" BSPT	ZX203VM1Z000000E	ZX203VM1Z000000J	ZX203VM1Z000000T
1/8" NPT	ZX203ZM1Z000000E	ZX203ZM1Z000000J	ZX203ZM1Z000000T



Nous contacter

info@jpcfrance.fr - www.jpcfrance.fr

Cat5-4-6-7

Pressostats différentiels



Nous contacter

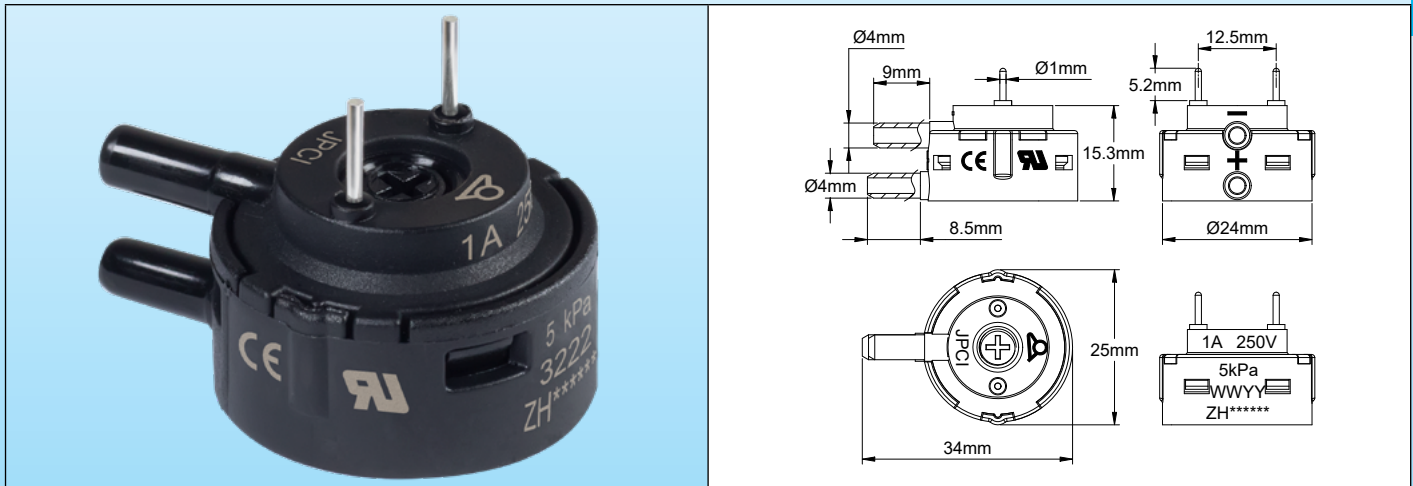
info@jpcfrance.fr - www.jpcfrance.fr

Cat5-4-7-1

Pressostats différentiels

Pressostat différentiel basse tension, bornes pour circuit imprimé, tétine de 4mm.

Raccord	Pouvoir de coupure maxi	Pression minimale d'étalonnage	Pression maximale d'étalonnage	Série
Deux tétines plastique	1A 250VAC	-/+ 1 kPa (-/+ 10 mbar, -/+0.15 PSI)	-/+ 90 kPa (-/+ 900 mbar, -/+ 13 PSI)	ZH



Applications principales :

Circuits électroniques. Détection de faible pression positive, négative ou différentielle. Mesure de niveau d'eau, débit d'air, encrassement de filtres. Différentielle très faible, de l'ordre de 0.2 kPa (2 mbar, 0.03 PSI).

Membranes : Silicone 22mm de diamètre.

Fluide : Air uniquement

Raccord : Deux tétines plastique dia 4 mm pour tube souple de 3 x 6 mm (1/8")

Pression : Différentielle

Boîtier : PA66

Contact : Unipolaire, normalement ouvert, argent ou plaqué or, à rupture lente

Pouvoir de coupure :

- Contact argent : max 1A, 250VAC résistif

- Contact plaqué or : max 10mA, 24VDC courant continu

Action : Momentanée, fermeture du contact par hausse de pression sur l'entrée positive.

Etalonnage/réglage : Seuil fixé en usine, réglage scellé.

Plage d'étalonnage : Entre -/+1 kPa et -/+60 kPa (-/+ 10 mbar à -/+ 600 mbar, -/+0.15 à -/+9 PSI)

Différentielle : Inférieure à 0.5 kPa (5 mbar, 0.07 PSI)

Connexion électrique : Picot circuit imprimé dia 1 mm entre axe 12.5mm

Pression maximale d'utilisation : -/+ 90kPa(-/+ 900mbar, -/+ 13PSI)

Pression de destruction: > 4bar (0.4Mpa, 60PSI)

Température ambiante : Air: -10°C à 85°C (14 à 185°F)

NB : 10 kPa= 100 millibars = 1.45 PSI= 40 pouces de colonne d'eau= 1016mm de colonne d'eau

Références :

Etalonnage:	Contact argent	Contact plaqué or
5 kPa (50 mbar, 0.72 PSI)	ZH2X25T105000000	ZH2X25TG050000000
10 kPa (100 mbar, 1.45 PSI)	ZH2X25T10A000000	ZH2X25TG0A0000000
20 kPa (200 mbar, 2.90 PSI)	ZH2X25T10B000000	ZH2X25TG0B0000000
40 kPa (400 mbar, 5.8 PSI)	ZH2X25T10D000000	ZH2X25TG0D0000000



Nous contacter

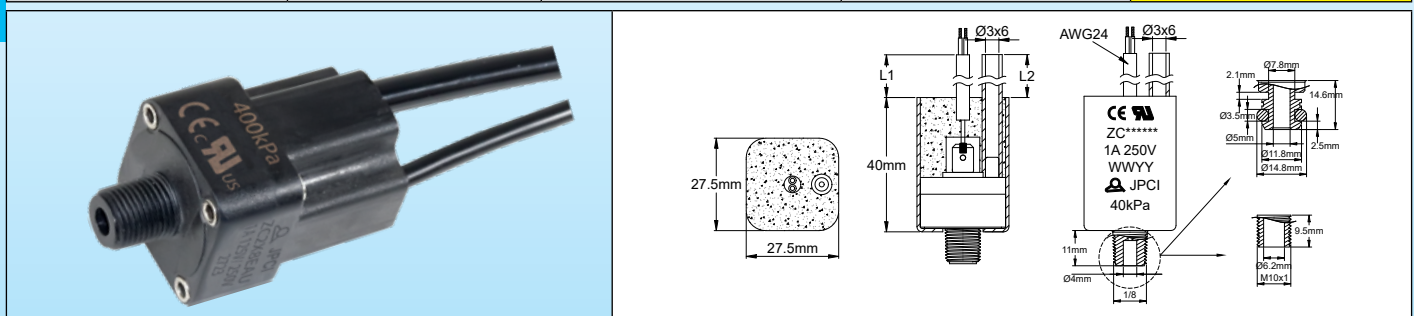
info@jpcfrance.fr - www.jpcfrance.fr

Cat5-4-7-3

Pressostats différentiels

Pressostat étanche IP65 différentiel pour circuit basse tension. Nombreux modèles de raccords

Raccord	Pouvoir de coupure maxi	Pression minimale d'étalonnage	Pression maximale d'étalonnage	Série
PA66	1A 250VAC	10 kPa (100 mbar, 1.5 PSI)	4 bar (0.4 Mpa, 60 PSI)	ZC



Applications principales :

Utilisation dans des zones où l'étanchéité IP65 est requise. Détection de moyenne pression positive, négative ou différentielle. Mesure de niveau d'eau, détection de l'encrassement de filtres à eau. Ce pressostat est beaucoup plus sensible que les systèmes à rupture brusque et peut être étalonné à des pressions plus basses, mais son utilisation est limitée à des applications de faible puissance, en général sur des circuits électroniques. Différentielle très faible, inférieure à 1 kPa (10 millibars, 0.15 PSI).

Membranes : Silicone 22mm de diamètre.

Fluide : Air ou eau (Le raccordement de liquide sur l'entrée de pression négative n'est pas autorisé)

Raccord :

- Port négatif par tube PVC souple 3 x 6mm longueur 200mm (Autre longueur sur demande)
- Port positif par filetage 1/8" BSPT ou NPT ou 1/4" BSPP en PA66.

Boîtier : PA66 UL94VO, Etanchéité IP65.

Contact : Unipolaire, normalement ouvert, argent ou plaqué or, à rupture lente.

Pouvoir de coupure :

- Contact argent: max 1A, 250VAC
- Contact plaqué or: max 100mA, 24VDC

Action : Momentanée, fermeture du contact par hausse de pression sur l'entrée positive

Etalonnage/réglage : Seuil fixé en usine et réglage scellé.

Plage d'étalonnage : Entre 10 à 400 kPa (100 à 4000 mbar, 1.5 à 60 PSI)

Connexion électrique : Câble isolé PVC, 2 x 0.2mm² (AWG24)

Pression positive maximale : 4 bar (0.4 Mpa, 60 PSI)

Pression de destruction: > 16 bar (1.6 Mpa, 232 PSI)

Connexion électrique: câble AWG24, style UL 2464, longueur 500mm (autres longueurs sur demande)

Température ambiante : eau : 0 à 85°C (32 à 185°F), air: -10°C à 85°C (14 à 185°F).

Références (avec câble de 500mm et tube de 300mm) :

Prise de pression positive	Contact	Etalonnage				
		10 kPa (100 mbar, 1.5 PSI)	20 kPa (200 mbar, 2.9 PSI)	40 kPa (400 mbar, 5.8 PSI)	60 kPa (600 mbar, 8.7 PSI)	80 kPa (800 mbar, 11.6 PSI)
1/8" NPT	Argent	ZC2X28EA01000000	ZC2X28EA02000000	ZC2X28EA04000000	ZC2X28EA06000000	ZC2X28EA08000000
	Plaqué or	ZC2X28EG01000000	ZC2X28EG02000000	ZC2X28EG04000000	ZC2X28EG06000000	ZC2X28EG08000000
1/8" BSPT	Argent	ZC2X2GEA01000000	ZC2X2GEA02000000	ZC2X2GEA04000000	ZC2X2GEA06000000	ZC2X2GEA08000000
	Plaqué or	ZC2X2GEG01000000	ZC2X2GEG02000000	ZC2X2GEG04000000	ZC2X2GEG06000000	ZC2X2GEG08000000
M10x1	Argent	ZC2X2MEA01000000	ZC2X2MEA02000000	ZC2X2MEA04000000	ZC2X2MEA06000000	ZC2X2MEA08000000
	Plaqué or	ZC2X2MEG01000000	ZC2X2MEG02000000	ZC2X2MEG04000000	ZC2X2MEG06000000	ZC2X2MEG08000000
Raccord rapide	Argent	ZC2X2TEA01000000	ZC2X2TEA02000000	ZC2X2TEA04000000	ZC2X2TEA06000000	ZC2X2TEA08000000
	Plaqué or	ZC2X2TEG01000000	ZC2X2TEG02000000	ZC2X2TEG04000000	ZC2X2TEG06000000	ZC2X2TEG08000000



Interrupteurs pneumatiques pour spas, piscine et balnéothérapie (action bistable ou momentanée)



Nous contacter

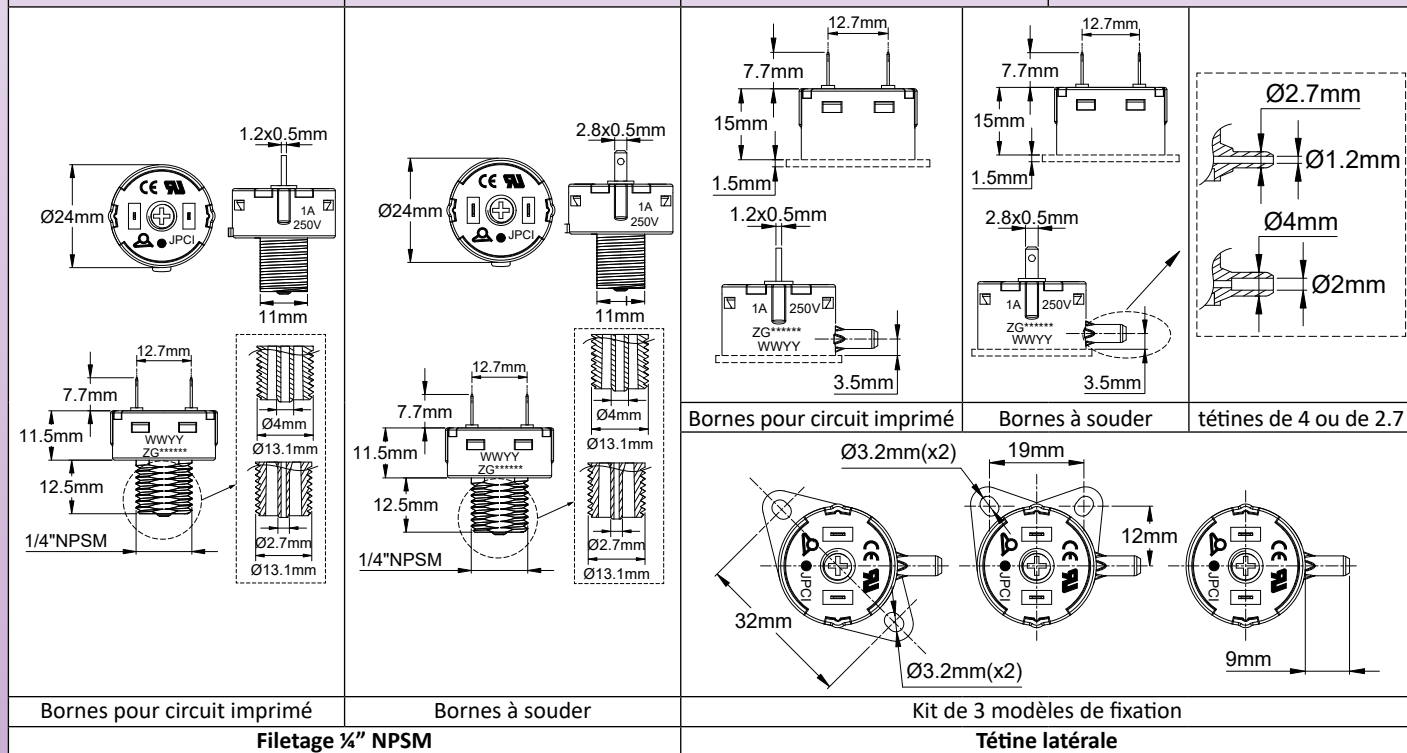
info@jpcfrance.fr - www.jpcfrance.fr

Cat5-4-8-1

Interrupteurs pneumatiques pour spas, piscine et balnéothérapie

Récepteur de télécommande pneumatique unipolaire à rupture lente. Action momentanée. **Nouveaux modèles à haute sensibilité**

Raccord	Pouvoir de coupure maxi	Pression minimale d'étalonnage	Pression maximale d'étalonnage	Série
PA66	1A 250VAC	2 kPa (20 mbar, 0.29 PSI)	90 kPa (900 mbar, 13 PSI)	ZG



Applications principales :

Ces pressostats miniatures à rupture lente sont particulièrement performants pour les systèmes de commande à longue distance, dans lesquels ils surpassent largement les modèles utilisant des interrupteurs à rupture brusque. Ils sont prévus pour être incorporés dans une carte électronique qui assure le relai de puissance et la fonction bistable. Ils sont utilisés pour la commande de moteurs de pompes de circulation sur les spas et les piscines, de pompes de nage à contre-courant, de moteurs de turbines à air en balnéothérapie, ainsi que pour la commande d'éclairage.

Son épaisseur réduite de 15mm favorise son implantation dans des application requérant un faible encombrement. **Ils comportent en standard une compensation barométrique et thermométrique brevetée**, évitant les déclenchements intempestifs.

Caractéristiques techniques :

Fluide : Air uniquement

Raccord de prise de pression : Plastique

- Avec tête pour tube souple PVC de 1/8" (diamètre intérieur 3mm).

- Avec tête pour tube souple PVC de 1/16" (diamètre intérieur 1.5mm).

Souplesse requise du tube de liaison <70 Shore A



[Nous contacter](#)

info@jpcfrance.fr - www.jpcfrance.fr

Interrupteurs pneumatiques pour spas, piscine et balnéothérapie

Membrane : Silicone 22mm de diamètre.

Boitier : PA66

Contact : A rupture lente à fermeture par hausse de pression.

Pouvoir de coupure : 1A 250VAC résistif (contacts argent) 10mA 24Vcontinu (contacts plaqués or 5 microns). Nous recommandons les contacts plaqués or pour les circuits basse tension et de faible intensité, afin d'éviter l'augmentation de la résistance de contact qui apparaît sur les contacts argent lorsqu'ils s'oxydent.

Action : Momentanée : le contact se ferme lorsqu'il est sous pression, et revient à sa position initiale lorsqu'il n'y a plus de pression.

Connexion électrique : Languettes 2.8 x 0.5mm ou bornes 1.2 x 0.5mm pour circuits imprimés.

Pression maximale d'utilisation : 90 kPa (900 mbar, 13 PSI)

Température ambiante : air : -10°C à 85°C (14 à 185°F).

Compensation barométrique : Orifice calibré avec réducteur de débit dans la chambre de pression.

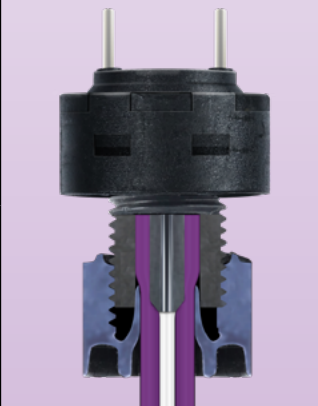

Fixations : Par canon fileté 1/4" NPSM avec 2 méplats distants de 11mm pour montage en traversée de paroi, ou sans filetage avec prise de pression latérale.

Fonctionnement : Fonctionne dans un circuit d'air fermé avec orifice calibré et breveté de compensation de température ambiante et de pression atmosphérique.

Attention : Veiller à utiliser des boutons pneumatiques de volume suffisant. Des tubes de liaison trop longs ou des poussoirs pneumatiques trop petits n'actionneront pas correctement l'appareil.

Accessoires en option ou en pièces détachées : Contre-écrou en ABS (couple de serrage maxi de 1.5 Nm) et écrou ABS de verrouillage de tube de liaison (couple de serrage maxi de 2 Nm).

Mode de serrage de l'écrou de verrouillage du tube de liaison en PVC :

	<p>Dans cette série, l'utilisation d'un écrou de verrouillage du tube de liaison augmente de 350 % la force nécessaire pour déconnecter celui-ci. (Elle peut alors atteindre 14 daN)</p>		<p>Référence de l'écrou 1/4" NPSM si commandé séparément :</p> <p>Z6VE10003500003A</p>
			<p>Référence de l'écrou de verrouillage de tube 1/4" NPSM si commandé séparément :</p> <p>Z6VE10003500006A</p>

Distance maximale de commande avec tube de liaison PVC souple (Avec bouton ou pédale de ce catalogue)

Essais avec équipement de test automatique reproductible, chambre du bouton poussoir pneumatique de 5.6 cm³ (3.4 cubic inches), impulsion de pression de 75 kPa (750 mbar, 10.9 PSI) pendant 3 secondes)

Etalonnage	Diamètre intérieur nominal	Avec bouton pneumatique	Avec pédale pneumatique
5 kPa (50 mbar, 0.73 PSI)	1.5 mm	26 m (85 ft. 4 in.)	50 m (164 ft. 1 in.)
	3 mm	11 m (36 ft. 1 in.)	31 m (101 ft. 8 in.)
10 kPa (100 mbar, 1.45 PSI)	1.5 mm	13 m (42 ft. 8 in.)	26 m (85 ft. 4 in.)
	3 mm	5 m (16 ft. 5 in.)	12 m (39 ft. 4 in.)

Références principales (Contacts argent*)

Type de prise de pression	Accessoires inclus	Etalonnage à 5 kPa (50 mbar, 0.73 PSI)	Etalonnage à 10 kPa (100 mbar, 1.45 PSI)
1/4" NPSM avec tétine pour tube de 3 x 6mm (1/8" x 1/4")**	Sans	ZG2X20F145000000	ZG2X20F14A0000000
	Ecrou 1/4" NPSM	ZG2X20F145000006	ZG2X20F14A0000006
	Ecrou de verrouillage 1/4" NPSM	ZG2X20F145000007	ZG2X20F14A0000007
	Ecrou 1/4" NPSM+ Ecrou de verrouillage 1/4" NPSM	ZG2X20F145000005	ZG2X20F14A0000005
Prise de pression pour tube de 1/2" (6 x 3mm) sur le côté	Un jeu de deux brides de fixation encliquetables	ZG2X23F145000000	ZG2X23F14A0000000
Prise de pression pour tube de 3/8" (3 x 1.5mm) sur le côté	Un jeu de deux brides de fixation encliquetables	ZG2X2CF145000000	ZG2X2CF14A0000000

En gras : modèles les plus courants.

* Pour contacts plaqués or : remplacer F1 par FG

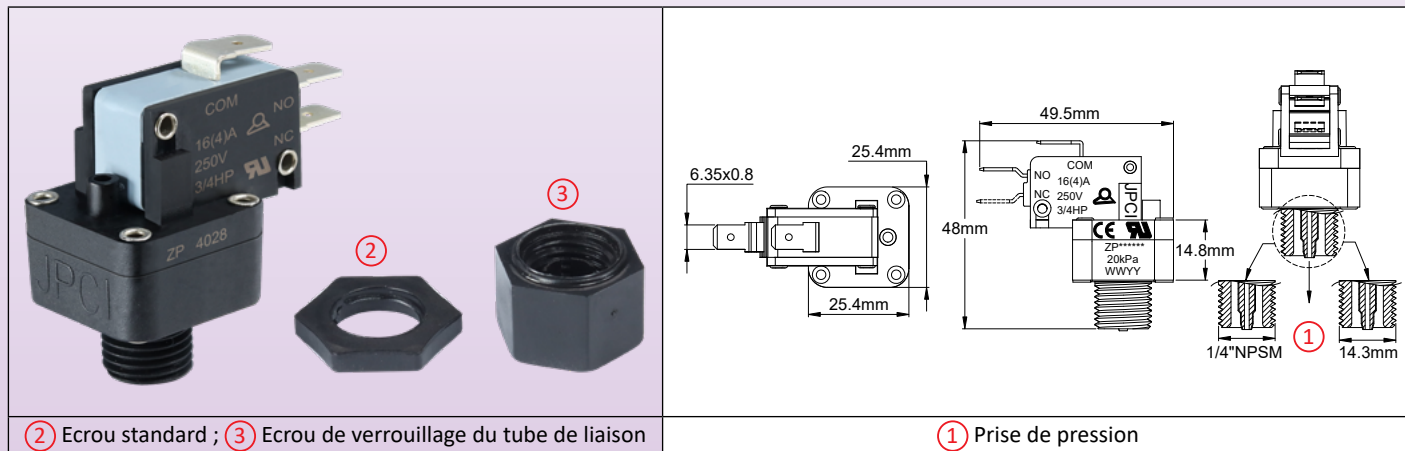
** Modèles avec tétine pour tube de diamètre intérieur de 1/8" (1.5mm) au lieu de 1/4" (3mm ID) : remplacer les caractères "20" dans la référence par "2A".



Interrupteurs pneumatiques pour spas, piscine et balnéothérapie

Récepteur de télécommande pneumatique **unipolaire** à rupture brusque. Action momentanée ou bistable

Raccord	Pouvoir de coupure standard	Pouvoir de coupure maxi	Distance de commande maxi (bouton manuel, tube de 3mm)	Série
PA66	16A 3/4CV, 250V	22A 2CV, 250V	7 (5)m	ZP



② Ecrou standard ; ③ Ecrou de verrouillage du tube de liaison

① Prise de pression

Applications principales :

Commande directe de mise en route de pompes et de turbines à air (blowers) sur spas et piscines, commande de broyeurs d'éviers, et d'équipements domestiques ou professionnels travaillant en milieu humide ou en présence d'eau. Résistant à l'ozone des spas et piscines.

Ils comportent en standard une compensation barométrique et thermométrique brevetée.

Caractéristiques techniques :

Fluide : Air uniquement

Raccord de prise de pression : Plastique, avec tétine pour tube souple PVC de 3/8" (diamètre intérieur 3mm) or 1/8" (diamètre intérieur 1.5mm).

Souplesse requise du tube de liaison < 70 Shore A

Membrane : EPDM 22mm de diamètre. Silicone sur demande.

Boîtier : PA66 et ABS

Contact : A rupture brusque, contact NO (inverseur possible).

Pouvoir de coupure : Dépend du microrupteur utilisé. Le pouvoir de coupure, qui augmente avec la force de commande du microrupteur, modifie la pression minimale de déclenchement, ce qui définit la distance de commande minimale.

- Microrupteur standard : 16A résistif 125/250VAC; 1/2HP 125VAC; 3/4HP 250VAC

- Micro-rupteur haut pouvoir de coupure (distance de commande réduite) : 2HP 250V, 22 (8) A 250V

Action (2 types d'action sont possibles) :

- Momentanée : le contact bascule lorsqu'il est sous pression, et revient à sa position initiale lorsqu'il n'y a plus de pression.

- Bistable : une première impulsion de pression fait basculer le contact, qui reste dans cette position, et ne revient à sa position initiale qu'avec une seconde impulsion de pression.

Connexion électrique : Languettes mâles 6.3 x 0.8mm

Pression d'utilisation maximale : 200 kPa (2000 mbar, 29 PSI)

Température ambiante : Air : -10°C à 85°C (14 à 185°F).

Compensation barométrique : Orifice calibré avec réducteur de débit dans la chambre de pression.

Fixation : par canon fileté 1/4" NPSM sans méplats ou 3/8"-18 avec méplats orientés à 0° ou 90°.

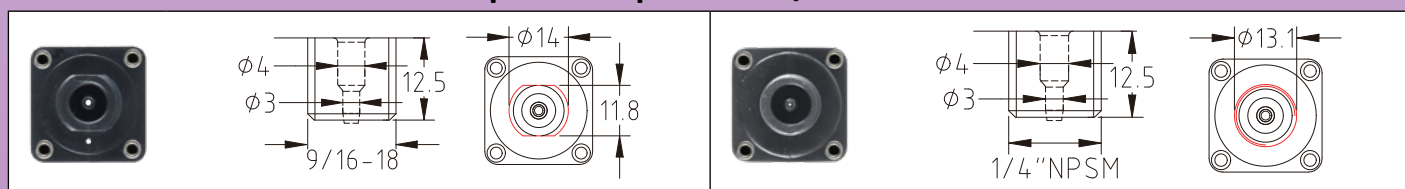
Fonctionnement : Fonctionne dans un circuit d'air fermé.

Attention : Veiller à utiliser des boutons pneumatiques de volume suffisant. Des tubes de liaison trop longs ou des poussoirs pneumatiques trop petits n'actionneront pas correctement l'appareil.

Accessoires en option ou en pièces détachées : Contre-écrou en ABS (couple de serrage maxi de 1.5 Nm) et écrou ABS de verrouillage de tube de liaison (couple de serrage maxi de 2 Nm).

Agrément : UL 508

Dimensions des prises de pression 9/16-18 UNC et 1/4" NPSM :






Nous contacter

info@jpcfrance.fr - www.jpcfrance.fr

Cat5-4-8-5

Interrupteurs pneumatiques pour spas, piscine et balnéothérapie

Mode de serrage de l'écrou de verrouillage du tube de liaison en PVC

	<p>Dans cette série, l'utilisation d'un écrou de verrouillage du tube de liaison augmente de 180% la force nécessaire pour déconnecter celui-ci. (Elle peut alors atteindre 7 daN).</p>		<p>- Référence de l'écrou 1/4" NPSM si commandé séparément : Z6VE10003500003A</p> <p>- Référence de l'écrou 3/8-18 UNC si commandé séparément : Z6VE10003500007A</p>
			<p>- Référence de l'écrou de verrouillage de tube 1/4" NPSM si commandé séparément : Z6VE10003500006A</p> <p>- Référence de l'écrou de verrouillage 3/8-18 UNC si commandé séparément : Z6VE10003500008A</p>

Distance maximale de commande avec tube de liaison PVC souple (Avec bouton ou pédale de ce catalogue)

Essais avec équipement de test automatique reproductible, chambre du bouton poussoir pneumatique de 5.6 cm³ (3.4 cubic inches), impulsion de pression de 75 kPa (750 mbar, 10.9 PSI) pendant 3 secondes

Force de commande de l'interrupteur	Diamètre intérieur nominal	Avec bouton pneumatique	Avec pédale pneumatique
100 gr.	3 mm	7 m (23 ft.)	18 m (59 ft. 1 in.)
160 gr.	3 mm	5 m (16 ft. 5 in.)	12 m (39 ft. 4 in.)

Références avec contact normalement ouvert, action **bistable***

Type de prise de pression	Accessoires inclus	Microrupteur standard (16A 250VAC, 3/4HP 250VAC)	Microrupteur à fort pouvoir de coupure, (22A 250VAC, 2HP 250VAC)
1/4" NPSM	Sans	ZP1021U500000000	ZP1721U600000000
	Écrou 1/4" NPSM	ZP1021U500000006	ZP1721U600000006
	Écrou de verrouillage 1/4" NPSM	ZP1021U500000007	ZP1721U600000007
	Écrou 1/4" NPSM + Écrou de verrouillage 1/4" NPSM	ZP1021U500000005	ZP1721U600000005
3/8-18 UNC, méplats à 0°	None	ZP102UU500000000	ZP172UU600000000
	Écrou 3/8-18 UNC	ZP102UU500000008	ZP172UU600000008
	Écrou de verrouillage 3/8-18 UNC	ZP102UU500000009	ZP172UU600000009
	Écrou 3/8-18 UNC + Écrou de verrouillage 3/8-18 UNC	ZP102UU500000004	ZP172UU600000004
3/8-18 UNC, méplats à 90°	Sans	ZP102WU500000000	ZP172WU600000000
	Écrou de verrouillage 3/8-18 UNC	ZP102WU500000008	ZP172WU600000008
	3/8-18 UNC tube securing nut	ZP102WU500000009	ZP172WU600000009
	Écrou 3/8-18 UNC + Écrou de verrouillage 3/8-18 UNC	ZP102WU500000004	ZP172WU600000004

Références avec contact normalement ouvert, action **momentanée***

Type de prise de pression	Accessoires inclus	Microrupteur standard (16A 250VAC, 3/4HP 250VAC)	Microrupteur à fort pouvoir de coupure, (22A 250VAC, 2HP 250VAC)
1/4" NPSM	Sans	ZP2021U500000000	ZP2721U600000000
	Écrou 1/4" NPSM	ZP2021U500000006	ZP2721U600000006
	Écrou de verrouillage 1/4" NPSM	ZP2021U500000007	ZP2721U600000007
	Écrou 1/4" NPSM + Écrou de verrouillage 1/4" NPSM	ZP2021U500000005	ZP2721U600000005
3/8-18 UNC, méplats à 0°	Sans	ZP202UU500000000	ZP272UU600000000
	Écrou 3/8-18 UNC	ZP202UU500000008	ZP272UU600000008
	Écrou de verrouillage 3/8-18 UNC	ZP202UU500000009	ZP272UU600000009
	Écrou 3/8-18 UNC + Écrou de verrouillage 3/8-18 UNC	ZP202UU500000004	ZP272UU600000004
3/8-18 UNC, méplats à 90°	Sans	ZP202WU500000000	ZP272WU600000000
	Écrou 3/8-18 UNC	ZP202WU500000008	ZP272WU600000008
	Écrou de verrouillage 3/8-18 UNC	ZP202WU500000009	ZP272WU600000009
	Écrou 3/8-18 UNC + Écrou de verrouillage 3/8-18 UNC	ZP202WU500000004	ZP272WU600000004

En gras : modèles les plus courants. Le filetage UNC 3/8-18 est principalement utilisé en Amérique du Nord, et le filetage 1/4 NPSM en Europe et en Asie

* Modèles avec contact inverseur : remplacer le 5ème caractère "2" dans la référence par "3"

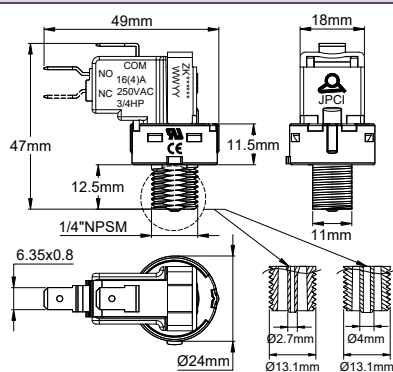
NB : les anciens modèles ZP1021U1***** et ZP2021U1***** sont remplacés par ZP1021U5***** et ZP2021U5*****



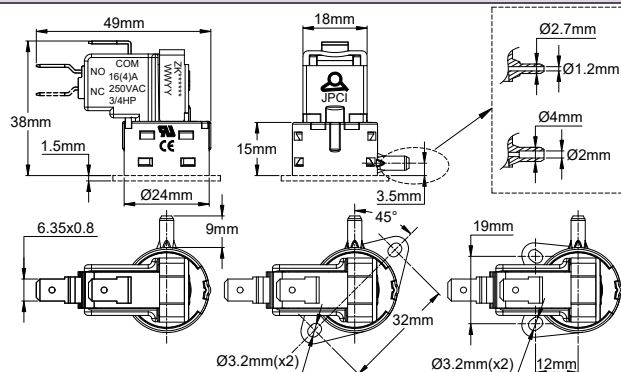
Interrupteurs pneumatiques pour spas, piscine et balnéothérapie

Récepteur de télécommande pneumatique unipolaire à rupture brusque.
Action momentanée ou bistable. **Nouveaux modèles à haute sensibilité**

Raccord	Pouvoir de coupe standard	Pouvoir de coupe maxi	Distance de commande maxi (bouton manuel, tube de 3mm)	Série
PA66	16A ¾CV, 250V	22A 2CV, 250V	7 (5)m	ZK



Filetage ¼" NPSM



Prise latérale

Applications principales :

Commande directe de mise en route de pompes et de turbines à air (blowers) sur spas, jacuzzis et piscines, commande de broyeurs d'éviers, et d'équipements domestiques, déboucheurs de conduits professionnels, télécommandes médicales et équipements travaillant en milieu humide ou en présence d'eau.

Résistant à l'ozone des spas et piscines.

Ils comportent en standard une compensation barométrique et thermométrique brevetée, un verrouillage anti-vibration, et sont protégés contre l'ouverture non autorisée.

Par rapport à l'ancien modèle ZP, bien que sous un encombrement réduit, la conception de l'ensemble mécanique et de la membrane augmente très largement la longueur de tube de liaison utilisable.

Caractéristiques techniques :

Fluide : Air uniquement

Raccord de prise de pression : Plastique,

- Avec tétine pour tube souple PVC de ⅛" (diamètre intérieur 3mm).

- Avec tétine pour tube souple PVC de ¼" (diamètre intérieur 1.5mm).

Souplesse requise du tube de liaison < 70 Shore A

Membrane : Silicone 22mm de diamètre.

Boîtier : PA66

Contact : A rupture brusque, contact normalement ouvert.

Pouvoir de coupe :

- Microrupteur standard (distance de commande moyenne) : 16A 125/250VAC; ½HP 125VAC; ¾HP 250VAC

- Sur demande : Jusqu'à 22A, 2HP 250VAC.

Action (2 types d'action sont possibles) :

- Momentanée : le contact bascule lorsqu'il est sous pression, et revient à sa position initiale lorsqu'il n'y a plus de pression.

- Bistable : une première impulsion de pression fait basculer le contact, qui reste dans cette position, et ne revient à sa position initiale qu'avec une seconde impulsion de pression.

Connexion électrique : Languettes mâles 6.3 x 0.8mm

Pression maximale d'utilisation : 120 kPa (1200 mbar, 17 PSI)

Température ambiante : Air : -10°C à 85°C (14 à 185°F).



Nous contacter

info@jpcfrance.fr - www.jpcfrance.fr

Cat5-4-8-7

Interrupteurs pneumatiques pour spas, piscine et balnéothérapie

Compensation barométrique : Orifice calibré avec réducteur de débit dans la chambre de pression.

Fixation : Par canon fileté 1/4" NPSM avec 2 méplats distants de 11mm pour montage en traversée de paroi, ou sans filetage, avec prise de pression latérale, pour montage sur une paroi avec 2 vis distance 19mm

Fonctionnement : Fonctionne dans un circuit d'air fermé avec orifice calibré et breveté de compensation de température ambiante et de pression atmosphérique

Attention : Veiller à utiliser des boutons pneumatiques de volume suffisant. Des tubes de liaison trop longs ou des poussoirs pneumatiques trop petits n'actionneront pas correctement l'appareil.

Accessoires en option ou en pièces détachées : Contre-écrou en ABS (couple de serrage maxi de 1.5 Nm) et écrou ABS de verrouillage de tube de liaison (couple de serrage maxi de 2 Nm).

Mode de serrage de l'écrou de verrouillage du tube de liaison en PVC :

	<p>Dans cette série, l'utilisation d'un écrou de verrouillage du tube de liaison augmente de 350 % la force nécessaire pour déconnecter celui-ci. (Elle peut alors atteindre 14 daN).</p>		<p>Référence de l'écrou 1/4" NPSM si commandé séparément :</p> <p>Z6VE10003500003A</p>
			<p>Référence de l'écrou de verrouillage de tube 1/4" NPSM si commandé séparément :</p> <p>Z6VE10003500006A</p>

Distance maximale de commande avec tube de liaison PVC souple (Avec bouton ou pédale de ce catalogue)

Essais avec équipement de test automatique reproductible, chambre du bouton poussoir pneumatique de 5.6 cm³ (3.4 cubic inches), impulsion de pression de 75 kPa (750 mbar, 10.9 PSI) pendant 3 secondes

Force de commande de l'interrupteur	Diamètre intérieur nominal	Avec bouton pneumatique	Avec pédale pneumatique
100 gr.	1.5 mm	20 m (65 ft. 7 in.)	39 m (127 ft. 11 in.)
	3 mm	7 m (23 ft.)	19 m (62 ft. 4 in.)
160 gr.	1.5 mm	13 m (42 ft. 8 in.)	30 m (98 ft. 5 in.)
	3 mm	5 m (16 ft. 5 in.)	12 m (39 ft. 4 in.)

Références avec contact normalement ouvert, action bistable *

Type de prise de pression	Accessoires inclus	Microrupteur standard (16A 250VAC, 1/4HP 250VAC)	Microrupteur à fort pouvoir de coupure, (22A 250VAC, 2HP 250VAC)
1/4" NPSM avec tétine pour tube de 3x6mm (1/8" x 1/4")**	Sans	ZK1020U500000000	ZK1720U600000000
	Écrou 1/4" NPSM	ZK1020U500000006	ZK1720U600000006
	Écrou de verrouillage 1/4" NPSM	ZK1020U500000007	ZK1720U600000007
	Écrou 1/4" NPSM + Écrou de verrouillage 1/4" NPSM	ZK1020U500000005	ZK1720U600000005
Prise de pression pour tube de 1/8" (6x3mm) sur le côté	Sans	ZK1022U500000000	ZK1722U600000000
Prise de pression pour tube de 1/16" (3x1.5mm) sur le côté	Sans	ZK152BU100000000	ZK172BU600000000

Références avec contact normalement ouvert, action momentanée *

Type de prise de pression	Accessoires inclus	Microrupteur standard (16A 250VAC, 1/4HP 250VAC)	Microrupteur à fort pouvoir de coupure, (22A 250VAC, 2HP 250VAC)
1/4" NPSM avec tétine pour tube de 3x6mm (1/8" x 1/4")**	Sans	ZK2520U100000000	ZK2720U600000000
	Écrou 1/4" NPSM	ZK2520U100000006	ZK2720U600000006
	Écrou de verrouillage 1/4" NPSM	ZK2520U100000007	ZK2720U600000007
	Écrou 1/4" NPSM + Écrou de verrouillage 1/4" NPSM	ZK2520U100000005	ZK2720U600000005
Prise de pression pour tube de 1/8" (6x3mm) sur le côté	Sans	ZK2522U100000000	ZK2722U600000000
Prise de pression pour tube de 1/16" (3x1.5mm) sur le côté	Sans	ZK252BU100000000	ZK272BU600000000

En gras : modèles les plus courants.

* Modèles avec contact inverseur : remplacer le 5ème caractère "2" dans la référence par "3"

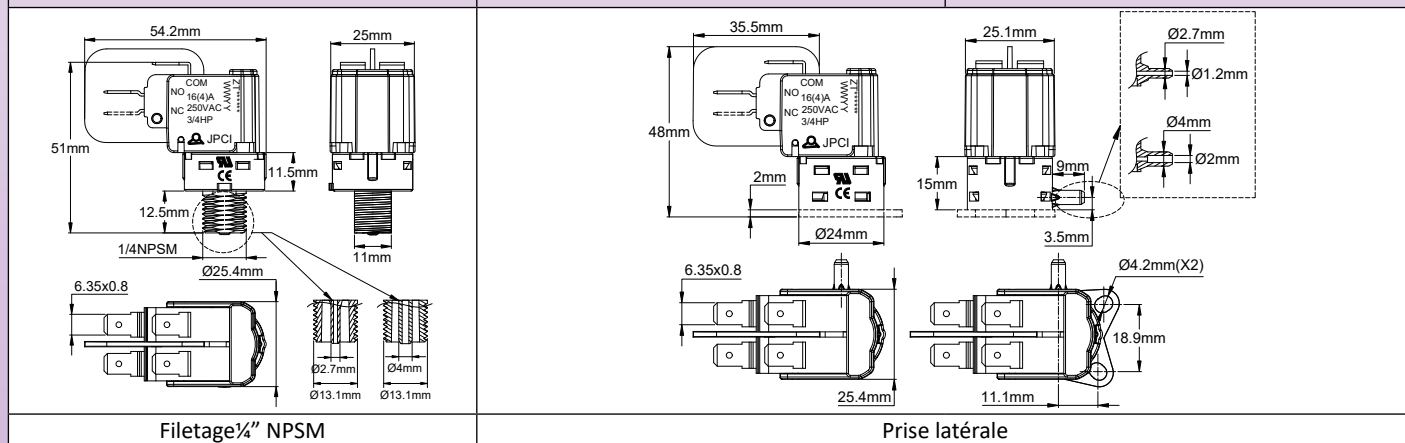
** Modèles avec tétine pour tube de diamètre intérieur de 1/16" (1.5mm) au lieu de 1/8" (3mm ID) : remplacer les caractères "20" dans la référence par "2A"



Interrupteurs pneumatiques pour spas, piscine et balnéothérapie

Air switch **bipolaire** à rupture brusque, montage par canon fileté ¼" ou montage arrière.

Raccord	Pouvoir de coupe standard	Pouvoir de coupe maxi	Distance de commande maxi (bouton manuel, tube de 3mm)	Série
PA66	2 × (16A ¾HP, 250VAC)	2 × (22A 2HP, 250VAC)	3 (2)m	ZT



Applications principales :

Commande directe de mise en route de pompes et de turbines à air (blowers) sur spas, jacuzzis et piscines, commande de broyeurs d'éviers, et d'équipements domestiques, déboucheurs de conduits professionnels, télécommandes médicales et équipements travaillant en milieu humide ou en présence d'eau.

Résistant à l'ozone des spas et piscines.

Ils comportent en standard une compensation barométrique et thermométrique brevetée, un verrouillage anti-vibration, et sont protégés contre l'ouverture non autorisée.

Caractéristiques techniques :

Fluide : Air uniquement

Raccord de prise de pression : Plastique,

- Avec tétine pour tube souple PVC de ⅜" (diamètre intérieur 3mm).

- Avec tétine pour tube souple PVC de ⅙" (diamètre intérieur 1.5mm).

Souplesse requise du tube de liaison < 70 Shore A

Membrane : Silicone 22mm de diamètre.

Boîtier : PA66

Contact : A rupture brusque, contact normalement ouvert.

Pouvoir de coupe :

- Microrupteur standard (distance de commande moyenne) : 16A 125/250VAC; ½HP 125VAC; ¾HP 250VAC

- Sur demande : Jusqu'à 22A, 2HP 250VAC.

Action (2 types d'action sont possibles) :

- Momentanée : le contact bascule lorsqu'il est sous pression, et revient à sa position initiale lorsqu'il n'y a plus de pression.

- Bistable : une première impulsion de pression fait basculer le contact, qui reste dans cette position, et ne revient à sa position initiale qu'avec une seconde impulsion de pression.



Nous contacter

info@jpcfrance.fr - www.jpcfrance.fr

Cat5-4-8-9

Interrupteurs pneumatiques pour spas, piscine et balnéothérapie

Connexion électrique : Languettes mâles 6.3 × 0.8mm

Pression maximale d'utilisation : 120 kPa(1200 mbar, 17 PSI)

Température ambiante : Air : -10°C à 85°C (14 à 185°F).

Compensation barométrique : Orifice calibré avec réducteur de débit dans la chambre de pression.

Fixation : Par canon fileté ¼" NPSM avec 2 méplats distants de 11mm pour montage en traversée de paroi, ou sans filetage, avec prise de pression latérale, pour montage sur une paroi avec 2 vis distance 19mm

Fonctionnement : Fonctionne dans un circuit d'air fermé avec orifice calibré et breveté de compensation de température ambiante et de pression atmosphérique

Attention : Veiller à utiliser des boutons pneumatiques de volume suffisant. Des tubes de liaison trop longs ou des poussoirs pneumatiques trop petits n'actionneront pas correctement l'appareil.

Accessoires en option ou en pièces détachées : Contre-écrou en ABS (couple de serrage maxi de 1.5 Nm) et écrou ABS de verrouillage de tube de liaison (couple de serrage maxi de 2 Nm).

Mode de serrage de l'écrou de verrouillage du tube de liaison en PVC :

	Dans cette série, l'utilisation d'un écrou de verrouillage du tube de liaison augmente de 350% la force nécessaire pour déconnecter celui-ci. (Elle peut alors atteindre 14 daN).		Référence de l'écrou ¼" NPSM si commandé séparément : Z6VE10003500003A
			Référence de l'écrou de verrouillage de tube ¼" NPSM si commandé séparément : Z6VE10003500006A

Distance maximale de commande avec tube de liaison PVC souple (Avec bouton ou pédale de ce catalogue)

Essais avec équipement de test automatique reproductible, chambre du bouton poussoir pneumatique de 5.6 cm³ (3.4 cubic inches), impulsion de pression de 75 kPa (750 mbar, 10.9 PSI) pendant 3 secondes

Force de commande de l'interrupteur	Diamètre intérieur nominal	Avec bouton pneumatique	Avec pédale pneumatique
100 gr.	1.5 mm	7 m (23 ft.)	15 m (49 ft. 3 in.)
	3 mm	3 m (9 ft. 10 in.)	9 m (29 ft. 6 in.)
160 gr.	1.5 mm	4 m (13 ft. 1 in.)	10 m (32 ft. 10 in.)
	3 mm	2 m (6 ft. 7 in.)	5 m (16 ft. 5 in.)

Références avec contact normalement ouvert, action **bistable** *

Type de prise de pression	Accessoires inclus	Microrupteur standard (16A 250VAC, ¾HP 250VAC)	Microrupteur à fort pouvoir de coupure, (22A 250VAC, 2HP 250VAC)
¼" NPSM avec tétine pour tube de 3x6mm (½" x ¼")**	Sans	ZT1520U12L000000	ZT1720U62L000000
	Ecrou ¼" NPSM	ZT1520U12L000006	ZT1720U62L000006
	Ecrou de verrouillage ¼" NPSM	ZT1520U12L000007	ZT1720U62L000007
	Ecrou ¼"NPSM + Ecrou de verrouillage ¼"NPSM	ZT1520U12L000005	ZT1720U62L000005
Prise de pression pour tube de ⅜ (6x3mm) sur le côté	Sans	ZT152BU12L000000	ZT172BU62L000000
Prise de pression pour tube de ⅜ (3x1.5mm) sur le côté	Sans	ZT1522U12L000000	ZT1722U62L000000

Références avec contact normalement ouvert, action **momentanée** *

Type de prise de pression	Accessoires inclus	Microrupteur standard (16A 250VAC, ¾HP 250VAC)	Microrupteur à fort pouvoir de coupure, (22A 250VAC, 2HP 250VAC)
¼" NPSM avec tétine pour tube de 3x6mm (½" x ¼")**	Sans	ZT2520U12L000000	ZT2720U62L000000
	Ecrou ¼" NPSM	ZT2520U12L000006	ZT2720U62L000006
	Ecrou de verrouillage ¼" NPSM	ZT2520U12L000007	ZT2720U62L000007
	Ecrou ¼" NPSM + Ecrou de verrouillage ¼" NPSM	ZT2520U12L000005	ZT2720U62L000005
Prise de pression pour tube de ⅜ (6x3mm) sur le côté	Sans	ZT252BU12L000000	ZT272BU62L000000
Prise de pression pour tube de ⅜ (3x1.5mm) sur le côté	Sans	ZT2522U12L000000	ZT2722U62L000000

En gras : modèles les plus courants.

* Modèles avec contact inverseur : remplacer le 5ème caractère "2" dans la référence par "3"

** Modèles avec tétine pour tube de diamètre intérieur de ⅜" (1.5mm) au lieu de ½" (3mm ID) : remplacer les caractères "20" dans la référence par "2A"

En raison de l'évolution technique constante de nos produits, les plans, dessins, photos et caractéristiques repris dans les pages techniques sont communiqués sans engagement et peuvent être modifiés sans préavis



Commandes à air (Boutons-poussoirs et pédales)



Commandes à air (Boutons-poussoirs et pédales)

Boutons de commande pneumatiques pour balnéothérapie et piscines

Volume d'air	Bouton	Montage	Température ambiante	Série
11cm ³	ABS	Au travers de la paroi	-10 ~ 85°C (-14 ~ 185°F)	66ZM5



Applications principales :

Utilisation : Commande à distance d'air switches. Cette technologie de commutation pneumatique isole en toute sécurité l'utilisateur des circuits électriques. Les boutons de commande pneumatiques fournissent l'impulsion de pression d'air nécessaire pour faire fonctionner à distance un airswitch.

Applications : Spas, piscines, commande marche-arrêt à distance de matériel électrique, moteurs, lampes, pompes, turbines, blowers, ou autres équipements similaires.

Caractéristiques techniques :

Distance de commande : Avec un tube de liaison approprié, ces boutons de commande pneumatiques peuvent actionner des airswitches à des distances allant jusqu'à 30 mètres (100 pieds)

Volume d'air : 11 cm³

Poussoir et collerette : ABS, résistant à l'ozone et aux UV, dôme bas profil, interchangeables.

Couleurs Standards : Noir, blanc et nickelé. Toute autre couleur et finition peuvent être réalisées avec quantité minimale de commande (consulter l'usine).

Montage : Au travers de la paroi de la cuve, avec écrou 1/4" -12 UNF et joint plat NBR.

Trou de montage : Percer un dia. 32+1/-0 mm (1 1/4"). L'écrou 1/4" est étagé pour permettre d'utiliser ce bouton de commande pneumatique pour le remplacement d'appareils utilisant un trou de fixation de dia. 37.3+/-1 mm.

Épaisseur : De 2 mm à 45 mm (1/8" à 1 3/8").

Matériau du corps : ABS, résistant à l'ozone et aux UV.

Joint : NBR.

Écrou : ABS.

Soufflet : EPDM, résistant à l'ozone et aux eaux de piscines et de spas. Le soufflet ne comporte pas de microfuite afin d'éviter l'action de pompage avec les airswitches. Ressort en acier inoxydable.

Tube de connexion : tétine lisse de 3 mm et 1,7 mm (1/8" ou 1/16" diamètre intérieur) pour tuyau flexible en PVC ou en caoutchouc. Nous recommandons d'utiliser l'écrou de verrouillage de tube afin d'éviter la déconnexion accidentelle du tube.

Durée de vie mécanique : plus de 100,000 cycles

Température ambiante : -10 à 85°C (14 à 185°F)

Pièces de rechange : Ensemble soufflet et corps, kit bouton et collerette sont disponibles séparément.

Options : Boutons personnalisés ou avec logos

Références :

Modèle	Noir (RAL9005)	Nickelé	Blanc (RAL9003)
Avec écrou de verrouillage	66ZM500060510000	66ZM500060710000	66ZM500060410000
Sans écrou de verrouillage	66ZM500060500000	66ZM500060700000	66ZM500060400000



Nous contacter

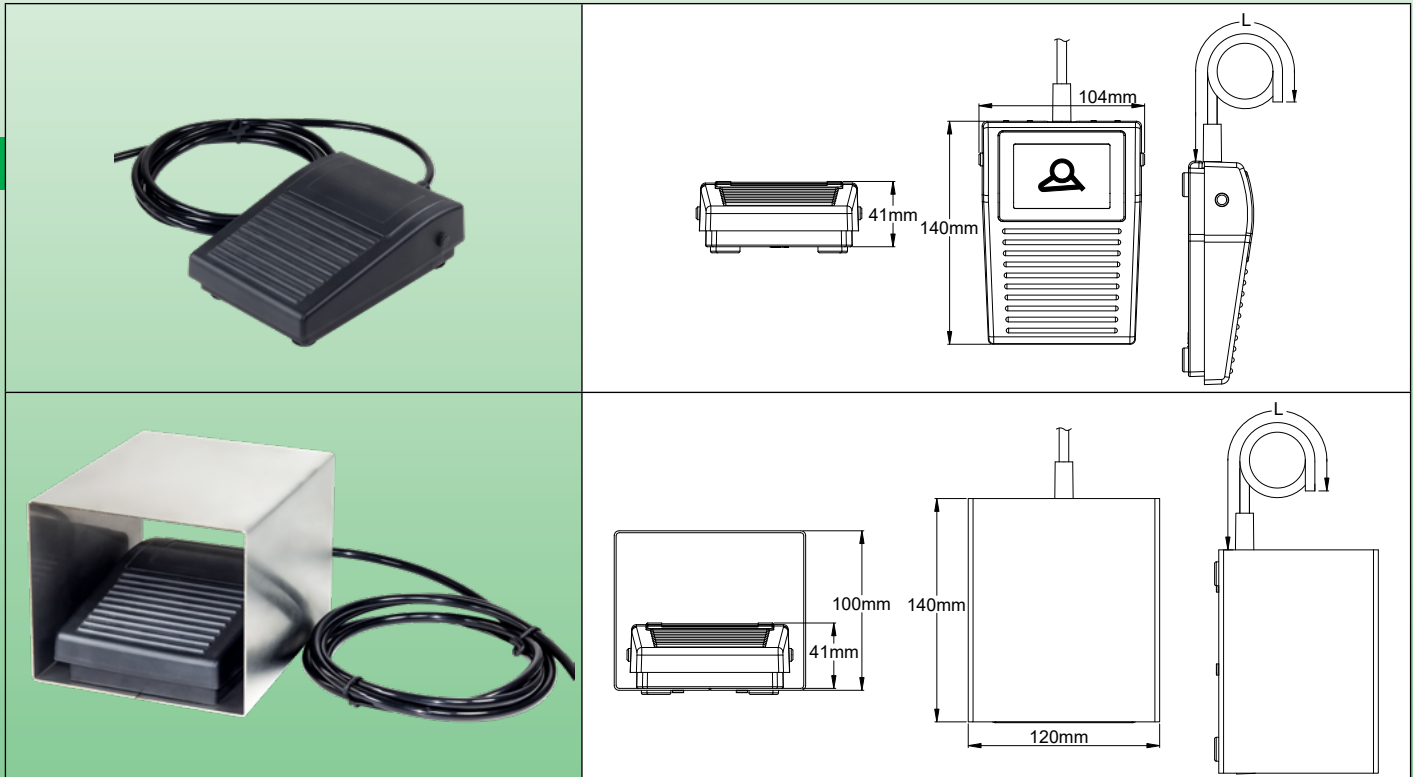
info@jpcfrance.fr - www.jpcfrance.fr

Cat5-4-9-3

Commandes à air (Boutons-poussoirs et pédales)

Commandes pneumatiques au pied

Distance de commande	Air volume	Matière du soufflet	Température ambiante	Série
30 mètres (100 pieds)	55cm ³	Caoutchouc	-10 ~ 60°C (-14 ~ 140°F)	66ZMD7



Applications principales :

Utilisation: Commande au pied (mains libres) et à distance d'air switches. Même en milieux mouillés ou dangereux, cette technologie de commutation pneumatique isole en toute sécurité l'utilisateur des machines des circuits électriques. Les commandes pneumatiques au pied fournissent l'impulsion de pression d'air nécessaire pour faire fonctionner à distance un airswitch.

Selon le type d'airswitch utilisé avec cette pédale, deux modes de fonctionnement sont possibles :

- *Action momentanée* : appuyer sur la pédale et maintenir la pression, le contact se ferme, et s'ouvre lorsqu'on relâche la pression.

- *Action bistable* : une première poussée du pied va mettre en marche l'appareil, une seconde poussée va l'arrêter.

Caractéristiques techniques :

Applications : Commande marche-arrêt à distance de matériel électrique, moteurs, lampes, pompes, turbines, blowers, ou autres équipements similaires.

Distance de commande : Avec un tube de liaison approprié, ces commandes pneumatiques au pied peuvent actionner des airswitches à des distances allant jusqu'à 30 mètres (100 pieds)

Volume d'air : 55 cm³

Protection contre les déclenchements accidentels : Par capot robuste en tôle épaisseur 1.2 mm. La pédale est protégée contre le glissement par 4 pieds en caoutchouc.

Couleur standard : Capot en tôle, peinture époxy orange vif. Autre couleur possible avec quantité minimale de commande (consulter l'usine). Capot en acier inoxydable possible.

Matière du soufflet : Caoutchouc, sans micro-fuite pour éviter le phénomène de pompage avec les airswitches.

Tube de connexion : Embout pour tuyau flexible en PVC de 3 x 6 mm (1/8" de diamètre intérieur) ou en caoutchouc, avec écrou de verrouillage afin d'éviter la déconnexion accidentelle du tube.

Durée de vie mécanique : plus de 100.000 cycles

Température ambiante : -10 à 85°C (14 à 185°F)

Références :

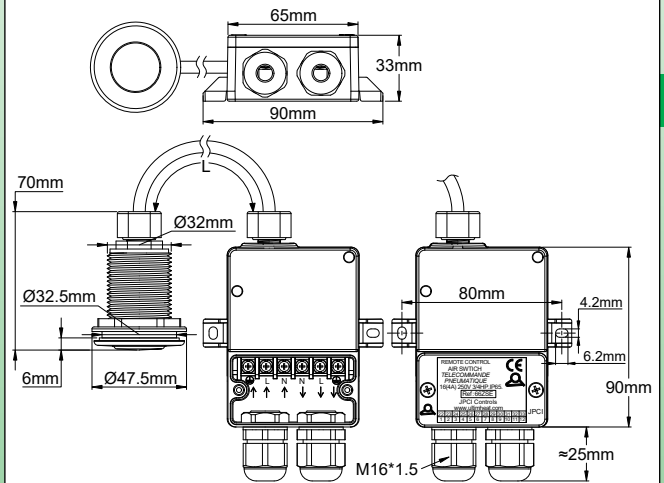
Pédale avec capot tôle :	66ZMD70383S10000
Pédale sans capot tôle :	66ZMD70383S00000

Commandes à air (Boutons-poussoirs et pédales)

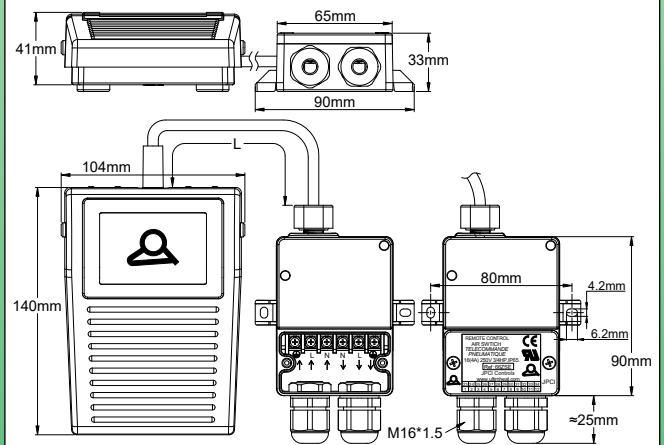
Kits de commande pneumatique à distance

Organe de commande	Raccordement électrique	Contact	Distance maximale de commande	Série
Bouton poussoir ou commande au pied	Bornier à vis Screw	A rupture brusque, 16 (4)A 250VAC	6m à 10m	66ZSE

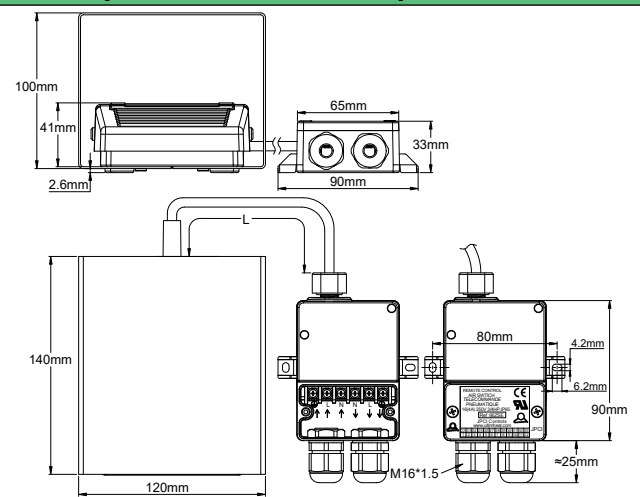
Commande par bouton poussoir



Commande par pédale pneumatique sans boîtier de protection



Commande par pédale pneumatique avec protection mécanique



Commandes à air (Boutons-poussoirs et pédales)

Applications principales :

Commande pneumatique distante de mise en marche de machines-outils, broyeurs d'évier, pompes de nage à contre-courant, éclairage immergé, machines de plomberie, équipement médical (Utilisation en milieux aquatiques ou lorsqu'existe un risque de présence d'eau de ruissellement). Pouvoir de coupure 16 (4)A 250VAC. Action bistable.
Supprime les risques électriques car l'utilisateur n'est relié à l'équipement que par un tube pneumatique.

Caractéristiques techniques :

Boîtier de raccordement : PA66, étanche IP44, raccordement par deux presse-étoupes M16

Connexion électrique : Interne, sur bornier à vis 6 x 2.5mm², permettant de raccorder un câble d'alimentation et un câble de sortie.

Longueur maximale de tube de liaison : 6m pour commande manuelle, 10m pour commande au pied.

Organe de commande : Bouton poussoir chromé, encastrable dans perçage de diamètre 32mm, ou commande au pied sous capot en inox

Pouvoir de coupure : 16 (4)A 125/250VAC; ½HP 125VAC; ¾HP 250VAC

Température ambiante : -10 à 85°C (14 à 185°F)

Fixation : sur paroi avec 2 vis distantes de 70 mm

Fonctionnement : L'envoi d'une impulsion de pression par l'organe de commande actionne à distance un interrupteur

Bistable : une première impulsion ferme le contact, une deuxième impulsion l'ouvre.

Options : Cordon d'alimentation avec fiche Euro, UL ou autre, et câble de sortie (Spécifier modèles et longueur)

Exemple de boîtier avec cordons d'alimentation et de commande :



Cordon Euro

Cordon UL

Références :

Organe de commande	Longueur de tube pneumatique PVC	1 switch, action momentanée (16A 250VAC, 3/4HP 250VAC)	1 switch, action bistable (16A 250VAC, 3/4HP 250VAC)
Bouton poussoir	2m	66ZSEHB1ZM46B000	66ZSEHB1ZB46B000
	4m	66ZSEHB1ZM46D000	66ZSEHB1ZB46D000
	6m	66ZSEHB1ZM46F000	66ZSEHB1ZB46F000
	10m	66ZSEHB1ZM46J000	66ZSEHB1ZB46J000
Commande au pied	2m	66ZSEA01ZM46B000	66ZSEA01ZB46B000
	4m	66ZSEA01ZM46D000	66ZSEA01ZB46D000
	6m	66ZSEA01ZM46F000	66ZSEA01ZB46F000
	10m	66ZSEA01ZM46J000	66ZSEA01ZB46J000

Note :

- La couleur standard du bouton poussoir est noir ; Pour un bouton Blanc, remplacer le 6 et 7ème caractère "HB" par "HW" ou par "HN" pour un bouton nickelé
- La commande au pied est en standard sans capot de protection. Pour une commande au pied avec capot de protection, remplacer le 6 et 7ème caractère "AO" par "AS"
- Pour un modèle à 2 interrupteurs, remplacer le 8ème caractère "1" par "2". **Attention : n'est pas disponible pour des distances supérieures à 4m**

Accessoires



Nous contacter

info@jpcfrance.fr - www.jpcfrance.fr


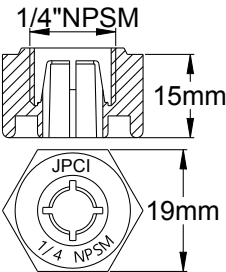
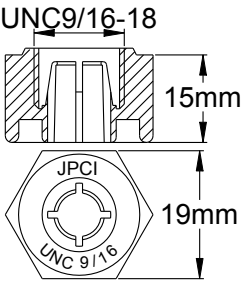
Cat5-4-10-1

Accessories

Écrous spécifiques aux commandes pneumatiques

Filetages compatibles	Matière	Z6VE
1/4" NPT 1/4" NPSM UNC 9/16-18	ABS	

Écrous de verrouillage pour tubes PVC souples usuels de 6 x 3mm (1/4" x 1/8"), destinés aux télécommandes pneumatiques

		
	1/4" NPSM et NPT	UNC 9/16-18

Caractéristiques principales

Ces écrous empêchent la déconnexion du tube à la suite de contraintes. Ils sont particulièrement utiles lorsque ces connexions sont situées dans des endroits peu accessibles, tels que les coffrets de commandes de spas et de piscines. Rien n'est plus désagréable d'avoir une commande pneumatique qui ne fonctionne plus parce que le tube s'est déconnecté parce qu'il était trop tendu lors du montage.

Ces écrous comportent 4 dents qui en se resserrant sur le tube, empêchent son glissement intempestif. Serrés avec un couple de 3 à 4 N.m ils rendent la connexion résistante à une force d'arrachement supérieure à 6 DaN. Ils sont compatibles avec la plupart des interrupteurs pneumatiques et boutons de commande pneumatiques du marché.

Matière : ABS Noir

Options : Réalisation en couleurs différentes pour personnalisation client.

Vue en coupe après assemblage sur un interrupteur pneumatique. (Couleurs modifiées)



Références

Pour filetages 1/4" NPT ou 1/4" NPSM:	Z6VE10003500006A
Pour filetages UNC 9/16-18:	Z6VE10003500008A

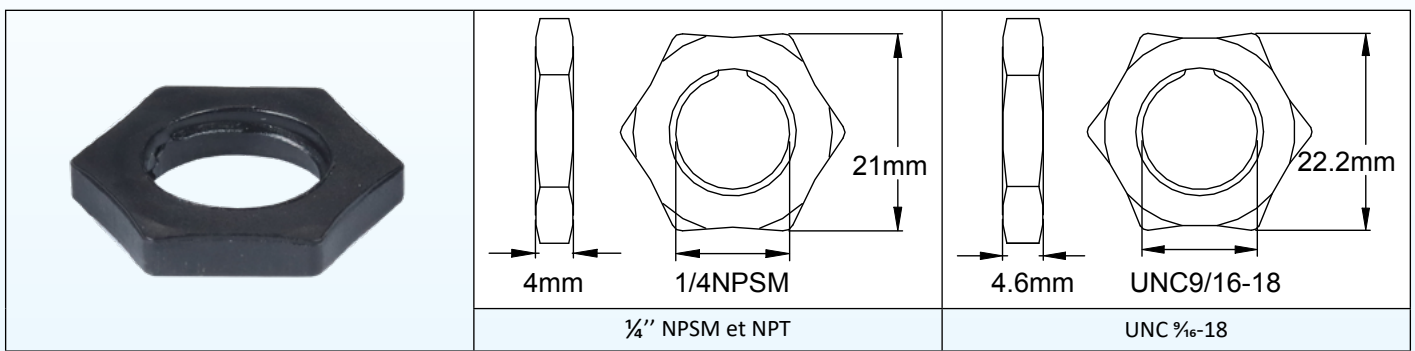


Nous contacter

info@jpcfrance.fr - www.jpcfrance.fr

Cat5-4-10-3

Accessoires



Caractéristiques principales

Ces écrous permettent la fixation en traversée de paroi des télécommandes pneumatiques comportant un filetage 1/4" NPT, 1/4" NPSM ou UNC 9/16-18

Couple de serrage recommandé : 2N.m. Ils sont compatibles avec la plupart des interrupteurs pneumatiques et boutons de commande pneumatiques du marché.

Matière : ABS Noir

Options : Réalisation en couleurs différentes pour personnalisation client.

Vue après montage en traversée de paroi



Références

Pour filetages 1/4" NPT ou 1/4" NPSM :	Z6VE10003500003A
Pour filetages UNC 9/16-18:	Z6VE10003500007A


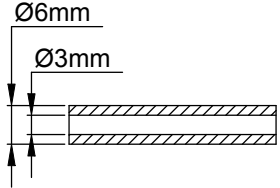

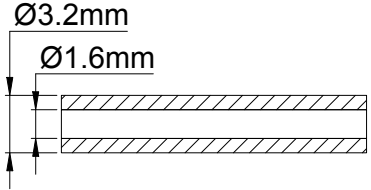

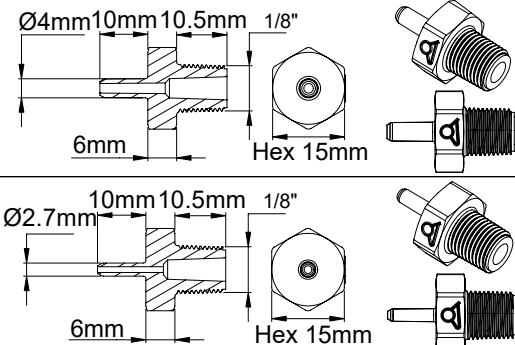
Accessories

Accessoires de raccordement de pressostats sur tubes

76TU 66RRA

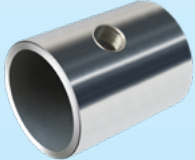
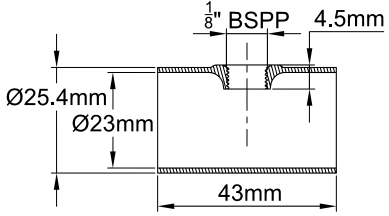
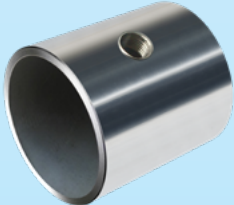
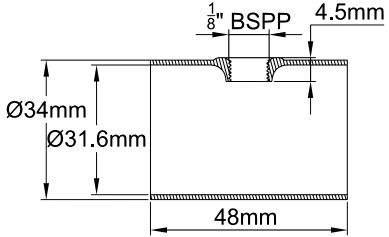
Ces accessoires permettent ou facilitent le raccordement entre les interrupteurs pneumatiques ou les pressostats et les équipements sur lesquels ils sont montés

Raccordement de tubes souples PVC

		<p>Tube PVC noir souple, 6 × 3mm</p> <table border="1"> <tr><th>Référence</th></tr> <tr><td>Z6TU700000000000</td></tr> </table>	Référence	Z6TU700000000000								
Référence												
Z6TU700000000000												
		<p>Tube PVC noir souple, 1.5 × 3mm</p> <table border="1"> <tr><th>Référence</th></tr> <tr><td>Z6TU3C0000000000</td></tr> </table>	Référence	Z6TU3C0000000000								
Référence												
Z6TU3C0000000000												
		<p>Raccord de transformation 1/8" BSPP vers tétine de 4mm</p> <table border="1"> <thead> <tr> <th>Raccord de transformation</th> <th>Références</th> </tr> </thead> <tbody> <tr> <td>Raccord 1/8" BSPT vers tube de 6mm de diamètre extérieur</td> <td>66RRABSPT1840H15</td> </tr> <tr> <td>Raccord 1/8" BSPT vers tube de 3mm de diamètre extérieur</td> <td>66RRABSPT1827H15</td> </tr> <tr> <td>Raccord 1/8" NPT vers tube de 6mm de diamètre extérieur</td> <td>66RRAONPT1840H15</td> </tr> <tr> <td>Raccord 1/8" NPT vers tube de 3mm de diamètre extérieur</td> <td>66RRAONPT1827H15</td> </tr> </tbody> </table>	Raccord de transformation	Références	Raccord 1/8" BSPT vers tube de 6mm de diamètre extérieur	66RRABSPT1840H15	Raccord 1/8" BSPT vers tube de 3mm de diamètre extérieur	66RRABSPT1827H15	Raccord 1/8" NPT vers tube de 6mm de diamètre extérieur	66RRAONPT1840H15	Raccord 1/8" NPT vers tube de 3mm de diamètre extérieur	66RRAONPT1827H15
Raccord de transformation	Références											
Raccord 1/8" BSPT vers tube de 6mm de diamètre extérieur	66RRABSPT1840H15											
Raccord 1/8" BSPT vers tube de 3mm de diamètre extérieur	66RRABSPT1827H15											
Raccord 1/8" NPT vers tube de 6mm de diamètre extérieur	66RRAONPT1840H15											
Raccord 1/8" NPT vers tube de 3mm de diamètre extérieur	66RRAONPT1827H15											

Raccordement de pressostats avec prise de pression sur tuyauteries métalliques par tés à souder.

Réalisés avec la technique du fluotournage, ces piquages sont réalisables dans tous les diamètres de tubes en acier inoxydable à paroi fine, ils assurent une longueur de taraudage suffisante sans nécessiter la soudure d'un manchon. Les taraudages 1/8" NPT, 1/8" BSPP et 1/4" NPT, 1/4" BSPP sont possibles.

		<p>Té à souder, tube de 25.4 × 23mm, longueur 43mm avec trou taraudé 1/8" BSPP (Gaz parallèle).</p> <table border="1"> <tr><th>Référence</th></tr> <tr><td>66RRA1252343G81A</td></tr> </table>	Référence	66RRA1252343G81A
Référence				
66RRA1252343G81A				
		<p>Té à souder, tube de 34 × 31.6mm, longueur 48mm avec trou taraudé 1/8" BSPP</p> <table border="1"> <tr><th>Référence</th></tr> <tr><td>66RRA1343248G81A</td></tr> </table>	Référence	66RRA1343248G81A
Référence				
66RRA1343248G81A				

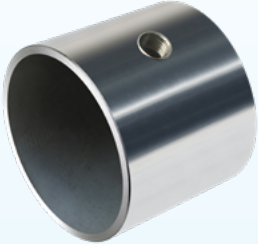
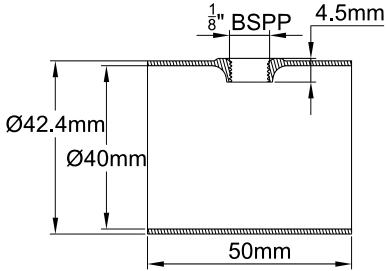


Nous contacter

info@jpcfrance.fr - www.jpcfrance.fr

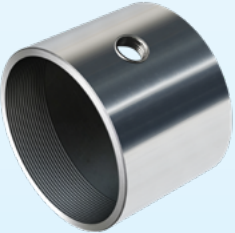
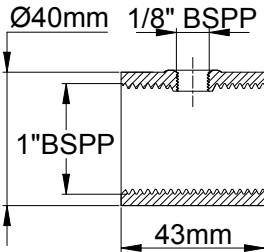
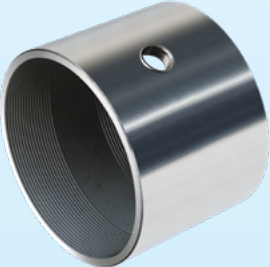
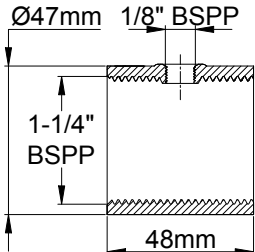
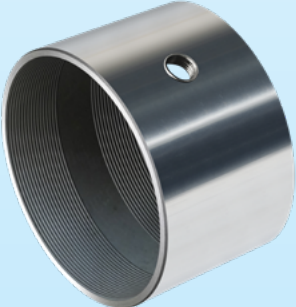
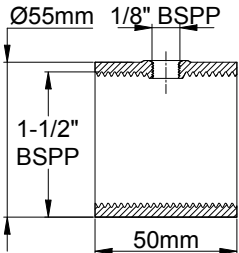
Cat5-4-10-5

Accessoires

		<p>Té à souder, tube de 42.4 x 40mm, longueur 50mm, avec trou taraudé 1/8" BSPP.</p> <table border="1" data-bbox="1106 316 1353 383"> <tr> <th>Référence</th> </tr> <tr> <td>66RRA1424050G81A</td> </tr> </table>	Référence	66RRA1424050G81A
Référence				
66RRA1424050G81A				

Raccordement de pressostats avec prise de pression sur tuyauteries métalliques par tés à visser.

Réalisés avec la technique du fluotournage, ces piquages sont réalisables dans tous les diamètres de tubes en acier inoxydable à paroi fine, ils assurent une longueur de taraudage suffisante sans nécessiter la soudure d'un manchon. Les taraudages 1/8" NPT, 1/8" BSPP et 1/4" NPT, 1/4" BSPP sont possibles.

		<p>Manchon 1" BSPP femelle, longueur 43mm, avec trou taraudé 1/8" BSPP</p> <table border="1" data-bbox="1106 823 1353 890"> <tr> <th>Référence</th> </tr> <tr> <td>66RRA140G143G81A</td> </tr> </table>	Référence	66RRA140G143G81A
Référence				
66RRA140G143G81A				
		<p>Manchon 1 1/4" BSPP femelle, longueur 48mm, avec trou taraudé 1/8" BSPP.</p> <table border="1" data-bbox="1106 1170 1353 1237"> <tr> <th>Référence</th> </tr> <tr> <td>66RRA147G448G81A</td> </tr> </table>	Référence	66RRA147G448G81A
Référence				
66RRA147G448G81A				
		<p>Manchon 1 1/2" BSPP femelle, longueur 50mm avec trou taraudé 1/8" BSPP.</p> <table border="1" data-bbox="1106 1515 1353 1582"> <tr> <th>Référence</th> </tr> <tr> <td>66RRA155G250G81A</td> </tr> </table>	Référence	66RRA155G250G81A
Référence				
66RRA155G250G81A				